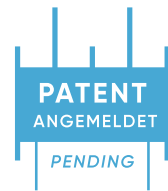


MECHANISCHE NULLPUNKTTECHNIK

Mechanical zero-point technology

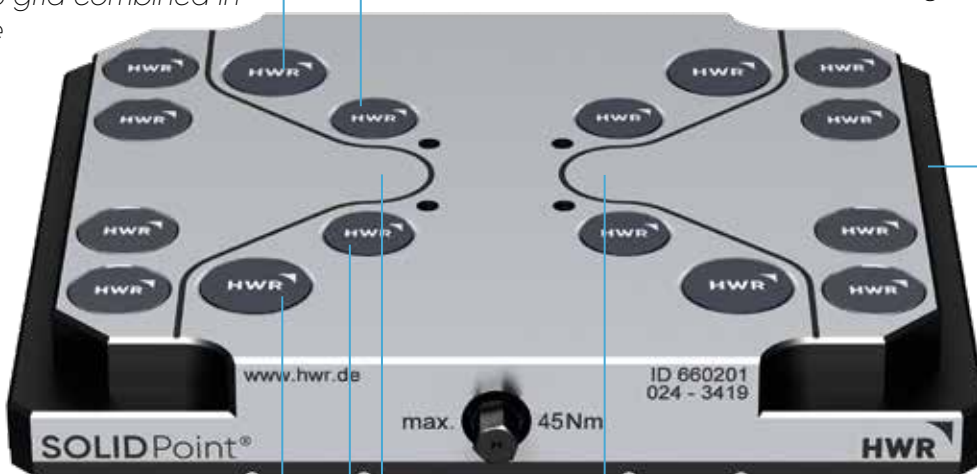


52er und 96er Raster kombiniert
in einer Platte

*52 and 96 grid combined in
one plate*

Optimierter Pratzrand zur
Befestigung in der Mittennut

*Optimized flap edge for
mounting in the center groove*



3-fach höhere Haltekräfte

3 times higher locking force

Kennzeichnung des möglichen
Bohrbereiches für
Befestigungsbohrungen

*Marking of the possible drilling
range for mounting holes*

NULLPUNKTTECHNIK WEITERGEDACHT!

SOLIDPoint® ist eine Entwicklung von HWR, die neben den bekannten Eigenschaften eine wesentlich höhere Einzugskraft als die im Markt bekannten Systeme besitzt. Ebenfalls sind Kombinationsplatten mit einem 96er und 52er Raster in einer Platte möglich! Die Verschlussmechanik besteht außerdem aus deutlich weniger Bauteilen als bei vergleichbaren Systemen. Dadurch entstehen nur minimale Reibungsverluste und es werden 3-mal höhere Verschlusskräfte generiert.

ZERO-POINT TECHNOLOGY UPGRADED

SOLIDPoint® is a development by HWR which has a significantly higher pull-in force than the systems already on the market, in addition to the established properties. Combination plates with 96 and 52 centres in one plate are also possible. The locking technology also consists of significantly less components than comparable systems. This results in only minimal friction losses and 3 times higher locking force is generated.

SOLIDPOINT®

ORIGINAL HWR QUALITÄT

BOLZENABSTAND 96/52 KOMBI STUD-SPACING 96/52 COMBINATED

Einzelplatten <i>Single Plates</i>	33-36
Mehrfachplatten <i>Multi Plates</i>	36
5-achs Erhöhungen <i>5-axis Risers</i>	37
Doppelaufnahmekörper <i>Twin Base</i>	38

BOLZENABSTAND 96 STUD-SPACING 96

Einzelplatten <i>Single Plates</i>	40-44
Mehrfachplatten <i>Multi Plates</i>	45-47
5-achs Erhöhungen <i>5-axis Risers</i>	48

BOLZENABSTAND 52 STUD-SPACING 52

Einzelplatten <i>Single Plates</i>	49-51
Adapterplatten <i>Adaptor Plates</i>	51
5-achs Erhöhungen <i>5-axis Risers</i>	52

ZUBEHÖR ACCESSORIES

Aufnahmebolzen <i>Studs</i>	53
Schutzstopfen / Abdeckungen <i>Protective Plugs / Cover Plates</i>	53
Trägerplatten <i>Support Plates</i>	54-55



Weiterdenken – motiviert und zahlt sich aus!

Thinking ahead – motivates and pays off

GUTES NOCH BESSER MACHEN

Seit 2003 beschäftigen wir uns im Hause HWR mit der Präge- und Nullpunktspanntechnik. Seit dem, haben wir weit mehr als 1000 Kunden für diese Technologie begeistert und die Zahl steigt! Nach dem Ende der Zusammenarbeit mit der Firma Lang, haben wir unsere eigenen Nullpunktssysteme entwickelt und haben die altbewährte Technologie weiterentwickelt. Unser Antrieb ist etwas Gutes noch besser zu machen. Das ist uns mit der Verschlussmechanik auf Basis einer Schiebermechanik gelungen. Neben der 3-fach höheren Einzugskraft sind unsere Kunden jetzt in der Lage die Nullpunktplatten noch effektiver einzusetzen. Das besondere Highlight ist aber die Möglichkeit, beide Raster 96 und 52 in einer Platte zu realisieren. Teure Adapterplatten entfallen damit!

MAKING THE GOOD EVEN BETTER

Since 2003, we at HWR have been dealing with stamping and zero – point clamping technology. During that time, we have inspired far more than 1000 customers to use this technology and that number is increasing! After the end of the cooperation with Lang, we have developed our own zero – point systems and have further developed the well-tried technology. Our drive is to make something good even better and we have succeeded in doing this with a locking function based on a slide mechanism. In addition to the 3 times higher pull-in force, our customers are now able to use the zero – point plates even more effectively. The highlight, however, is the possibility to realize both 96 and 52 centres in one plate. Expensive adapter plates are no longer necessary!

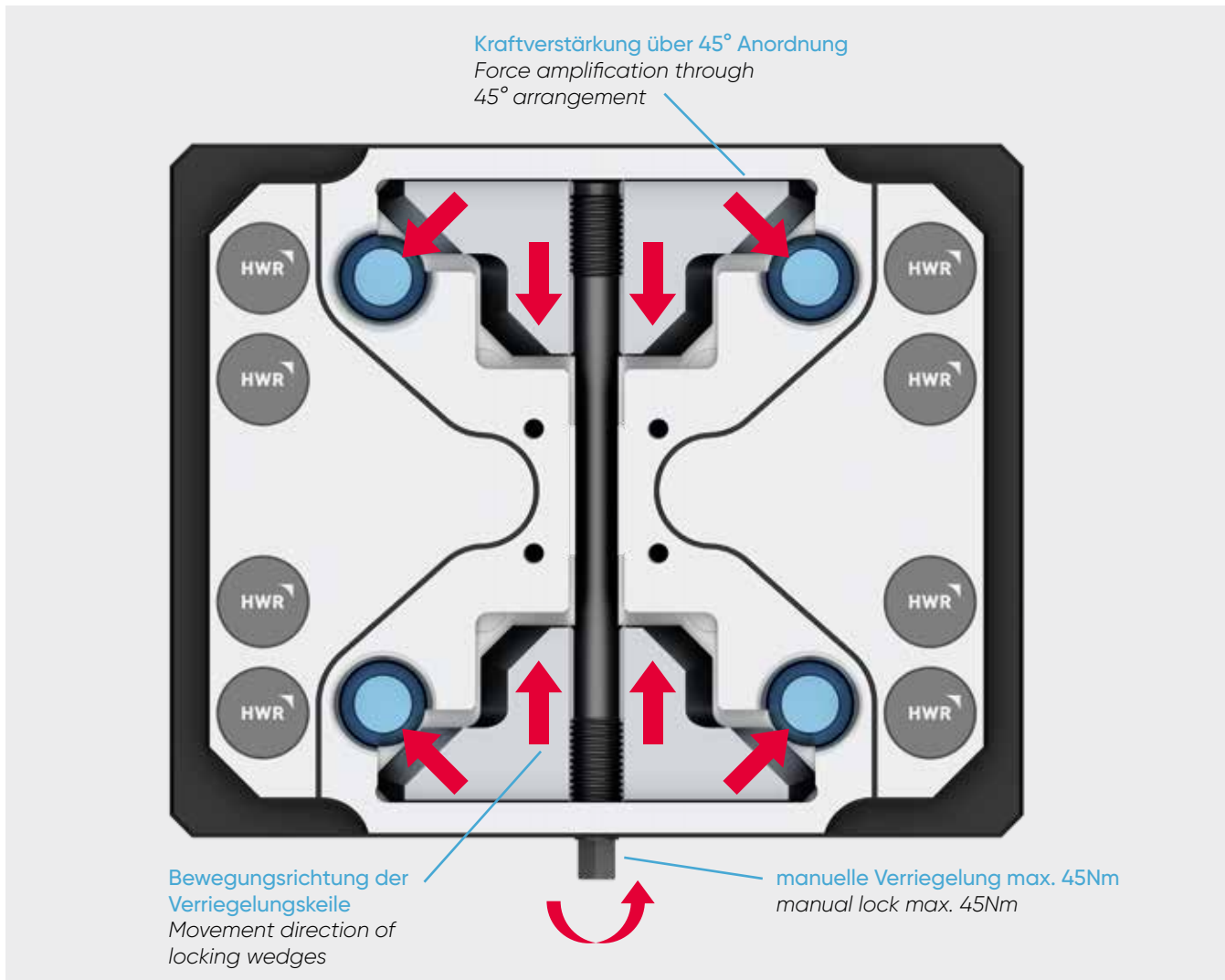


SOLIDPoint® – Kinderleicht!

SOLIDPoint® – Easy as pie!

Wenige bewegliche Teile sorgen
für minimale Reibverluste

Minimum friction losses due
to fewer moving parts



DAS FUNKTIONSPRINZIP

Mit 2 Verschlusschiebern und einer gegenläufigen Gewindestindel besteht die Mechanik nur aus 3 Bauteilen und hat dadurch nur minimale Reibungsverluste. Durch eine 45° Anordnung der Verschluss-Kraftlinien innerhalb der Mechanik, bewirken wir zusätzlich eine Verstärkung der Einzugskräfte und erzeugen ein wiederholgenaues sicheres Spannen.

HOW IT WORKS

With 2 locking slides and a threaded spindle with right-hand and left-hand thread, the mechanism consists of only 3 components and thus has only minimal friction losses. By a 45° arrangement of locking force lines within the mechanics, we additionally increase the pull-in forces and produce repeatable, safe clamping.



Die **SOLIDPoint**[®]-Mechanik ist mit 3 beweglichen Teilen genial einfach und mit dem 96er und 52er Kombiraster in einer Platte, einfach genial!

*The **SOLIDPoint**[®] mechanism is ingeniously simple with 3 moving parts and with the 96 and 52 combination grid in one plate, simply ingenious!*

SOLIDPoint® 96/52

Mechanische Nullpunktplatten
Mechanical zero-point plates



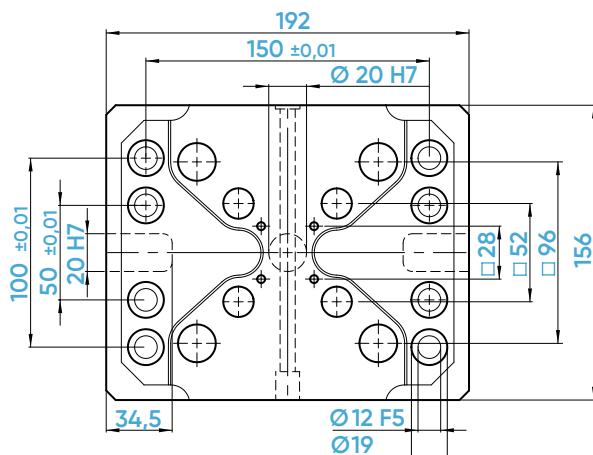
EXCLUSIVE
HWR

660201



EXCLUSIVE
HWR

660203



Ident-Nr. / ident-no.		660201	660203
Maße / dimensions	mm	192 x 156 x 27	192 x 156 x 27
Nullpunktsystem / zero-point system	mm	96 / 52	96 / 52
Nullpunktbolzen / zero-point system	mm	Ø 20 / 16	Ø 20 / 16
Passender Spanner / suitable vice		125 / 77 / 46	125 / 77 / 46
max. Anzugsmoment / max. tightening torque	Nm	45	45
Haltekraft / holding force	kN	60 [4 Bolzen / studs]	60 [4 Bolzen / studs]
Positioniergenauigkeit / accuracy	mm	0,005	0,005
Gewicht / weight	kg	5,5	6
Befestigungsbohrungen setzen / set mounting holes	Ident-Nr.	-	662101
Ausrichtnuten setzen / set alignment grooves	Ident-Nr.	-	662111
Kompatibel mit / compatible with		Exklusiv bei HWR	Exklusiv bei HWR

SOLIDPoint® 96/52

Mechanische Nullpunktplatten
Mechanical zero-point-plates



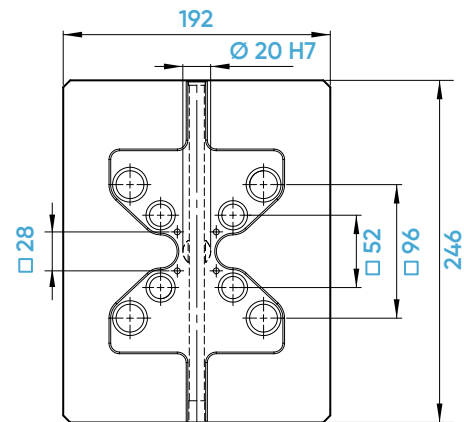
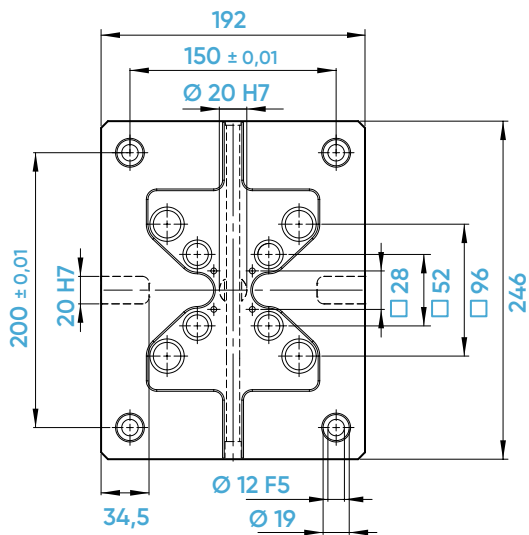
EXCLUSIVE
HWR

660211



EXCLUSIVE
HWR

660213



Ident-Nr. / ident-no.		660211	660213
Maße / dimensions	mm	246 x 192 x 27	246 x 192 x 27
Nullpunktsystem / zero-point system	mm	96 / 52	96 / 52
Nullpunktbolzen / zero-point bolt	mm	Ø 20 / 16	Ø 20 / 16
Passender Spanner / suitable vice		125 / 77 / 46	125 / 77 / 46
max. Anzugsmoment / max. tightening torque	Nm	45	45
Haltekraft / holding force	kN	60 [4 Bolzen / studs]	60 [4 Bolzen / studs]
Positioniergenauigkeit / accuracy	mm	0,005	0,005
Gewicht / weight	kg	8,9	9,1
Befestigungsbohrungen setzen / set mounting holes	Ident-Nr.	-	662101
Ausrichtnuten setzen / set alignment grooves	Ident-Nr.	-	662111
Kompatibel mit / compatible with		Exklusiv bei HWR	Exklusiv bei HWR

SOLIDPoint® 96/52

Mechanische Nullpunktplatten
Mechanical zero-point-plates



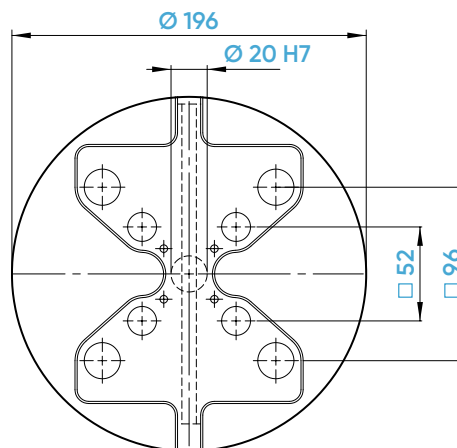
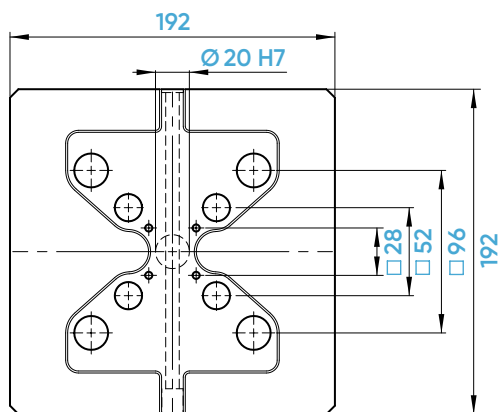
EXCLUSIVE
HWR

660205



EXCLUSIVE
HWR

660207



Ident-Nr. / ident-no.		660205	660207
Maße / dimensions	mm	192 x 192 x 27	Ø 196 x 27
Nullpunktsystem / zero-point system	mm	96 / 52	96 / 52
Nullpunktbolzen / zero-point bolt	mm	Ø 20 / 16	Ø 20 / 16
Passender Spanner / suitable vice		125 / 77 / 46	125 / 77 / 46
max. Anzugsmoment / max. tightening torque	Nm	45	45
Haltekraft / holding force	kN	60 [4 Bolzen / studs]	60 [4 Bolzen / studs]
Positioniergenauigkeit / accuracy	mm	0,005	0,005
Gewicht / weight	kg	7,2	6
Befestigungsbohrungen setzen / set mounting holes	Ident-Nr.	662101	662101
Ausrichtnuten setzen / set alignment grooves	Ident-Nr.	662111	662111
Kompatibel mit / compatible with		Exklusiv bei HWR	Exklusiv bei HWR

SOLIDPoint® 96/52

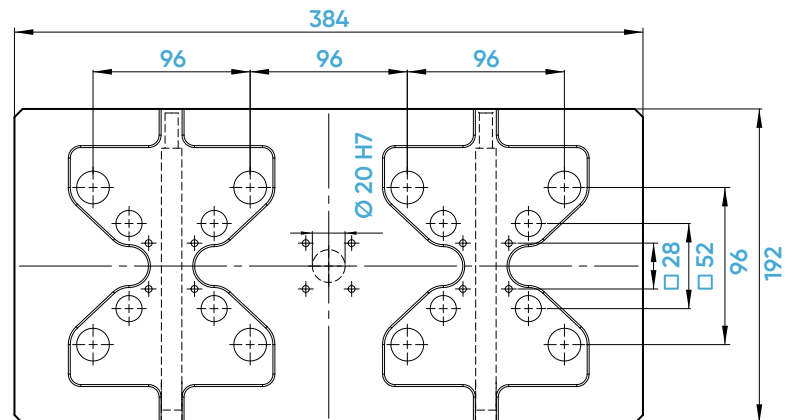
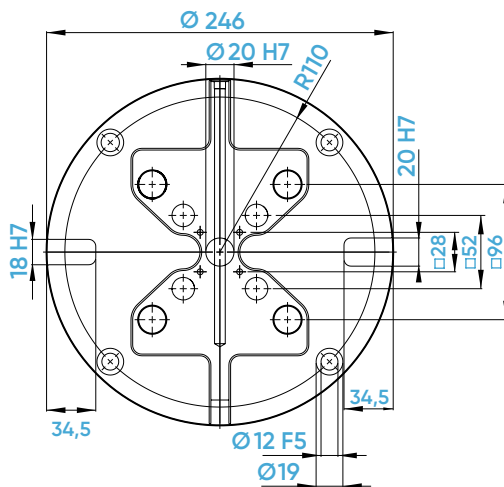
Mechanische Nullpunktplatten
Mechanical zero-point-plates



660209



660225



Ident-Nr. / ident-no.		660209	660225
Maße / dimensions	mm	Ø 246 x 27	192 x 384 x 27
Nullpunktsystem / zero-point system	mm	96 / 52	96 / 52
Nullpunktbolzen / zero-point bolt	mm	Ø 20 / 16	Ø 20 / 16
Passender Spanner / suitable vice		125 / 77 / 46	125 / 77 / 46
max. Anzugsmoment / max. tightening torque	Nm	45	45
Haltekraft / holding force	kN	60 [4 Bolzen / studs]	60 [4 Bolzen / studs]
Positioniergenauigkeit / accuracy	mm	0,005	0,005
Gewicht / weight	kg	9,1	14,7
Befestigungsbohrungen setzen / set mounting holes	Ident-Nr.	-	677102
Ausrichtnuten setzen / set alignment grooves	Ident-Nr.	-	677112
Kompatibel mit / compatible with		Exklusiv bei HWR	Exklusiv bei HWR

SOLIDPoint® 96/52

5-Achs-Erhöherungen mit mechanischer Nullpunkttechnik

5-axis riser with mechanical zero-point technologie



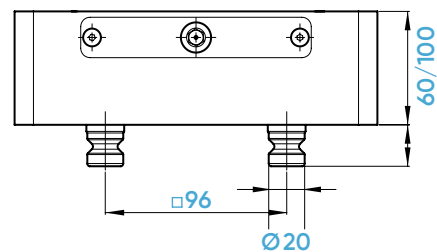
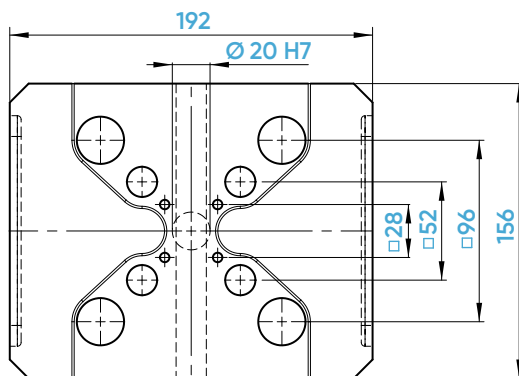
EXCLUSIVE
HWR

661030



EXCLUSIVE
HWR

661040



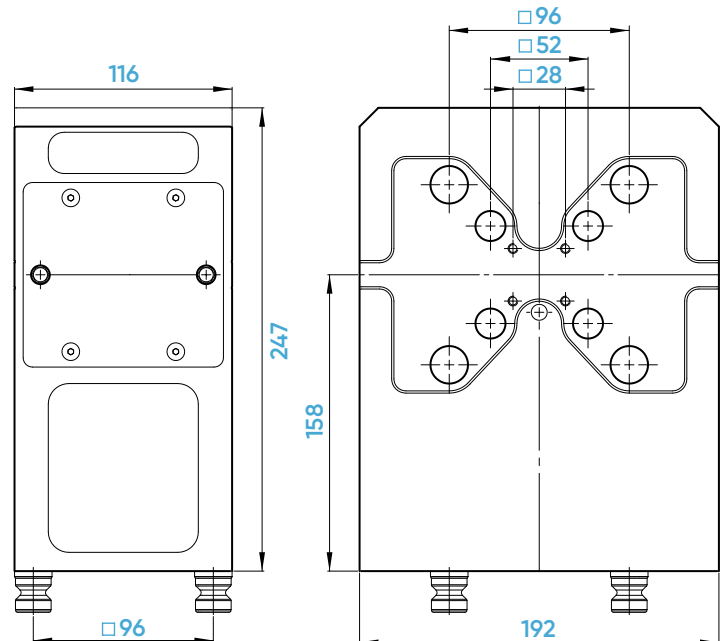
Ident-Nr. / ident-no.		661030	661040
Maße / dimensions	mm	192 x 156 x 60	192 x 156 x 100
Nullpunktsystem / zero-point system	mm	96 / 52	96 / 52
Nullpunktbolzen / zero-point bolt	mm	Ø 20 / 16	Ø 20 / 16
Passender Spanner / suitable vice		125 / 77 / 46	125 / 77 / 46
max. Anzugsmoment / max. tightening torque	Nm	45	45
Haltekraft / holding force	kN	60 [4 Bolzen / studs]	60 [4 Bolzen / studs]
Positioniergenauigkeit / accuracy	mm	0,005	0,005
Gewicht / weight	kg	6,8	11,2
Kompatibel mit / compatible with		Exklusiv bei HWR	Exklusiv bei HWR

SOLIDPoint® 96/52

Doppelaufnahmekörper
Twin Base



661100



Ident-Nr. / ident-no.		661100
Maße / dimensions	mm	192 x 247 x 116
Nullpunktsystem / zero point system	mm	96 / 52
Nullpunktbolzen / zero point bolt	mm	Ø 20 / 16
Passender Spanner / suitable vice		125 / 77 / 46
max. Anzugsmoment / max. tightening torque	Nm	45
Haltekraft / holding force	kN	60 [4 Bolzen / studs]
Positioniergenauigkeit / accuracy	mm	0,005
Gewicht / weight	kg	26,7
Kompatibel mit / compatible with		Exklusiv bei HWR

SOLIDPoint® AUTOMATISCHE NULLPUNKTPLATTEN

Automatic zero-point-plates

Produkt-
ausblick 2022
Product
outlook 2022

Medienversorgung von unten
und von der Seite möglich
*Media supply from below and
from the side possible*

Als 96 und 52 mm
Version erhältlich
*Available as 96
and 52 mm*

Kraftverstärkung durch
clevere Schließmechanik
*Power boost through clever
locking mechanism*

federvor-
gespannte
Mechanik
*spring
preloaded
mechanism*

kompakte
Bauweise
*Compact
design, low
installation
height*



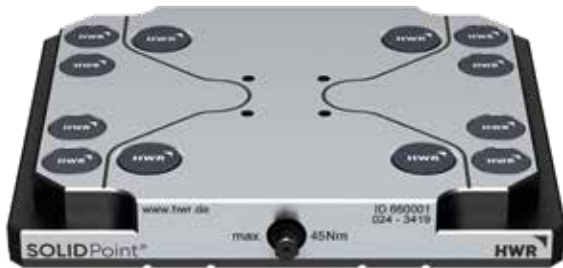
Luftanlagekontrolle
integriert
*Air sensing system
integrated*

pneumatisches Boosten zur Erhöhung
der Spannkraft möglich
*Pneumatic boosting to
increase the clamping force*

Druckluft
entlastet (5bar)
*air released
(5bar)*

SOLIDPoint® 96

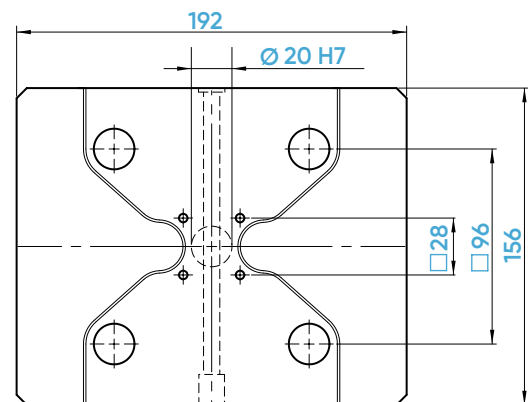
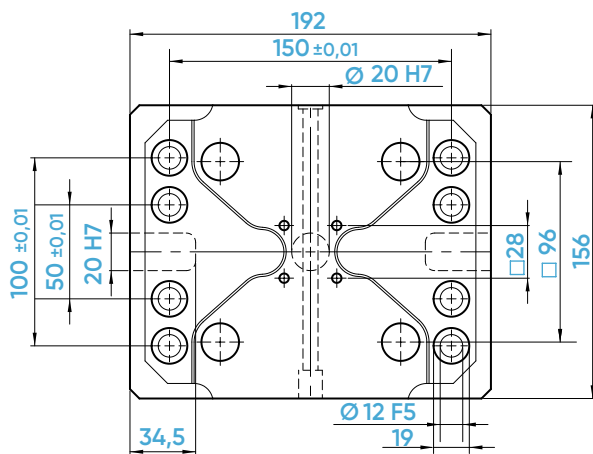
Mechanische Nullpunktplatten
 Mechanical zero-point plates



660001



660003



Ident-Nr. / ident-no.		660001	660003
Maße / dimensions	mm	192 x 156 x 27	192 x 156 x 27
Nullpunktsystem / zero-point system	mm	96	96
Nullpunktbolzen / zero-point bolt	mm	Ø 20	Ø 20
Passender Spanner / suitable vice		125	125
max. Anzugsmoment / max. tightening torque	Nm	45	45
Haltekraft / holding force	kN	60 [4 Bolzen / studs]	60 [4 Bolzen / studs]
Positioniergenauigkeit / accuracy	mm	0,005	0,005
Gewicht / weight	kg	5,5	6
Befestigungsbohrungen setzen / set mounting holes	Ident-Nr.	-	662101
Ausrichtnuten setzen / set alignment grooves	Ident-Nr.	-	662111
Kompatibel mit / compatible with	Ident-Nr.	45400	45401

SOLIDPoint® 96

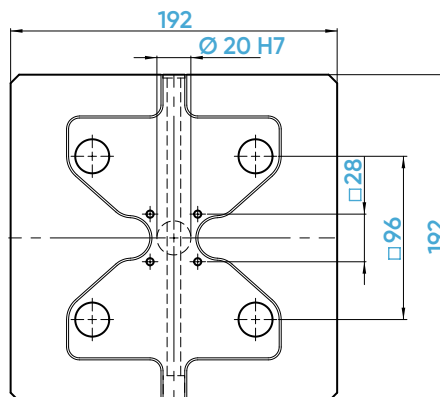
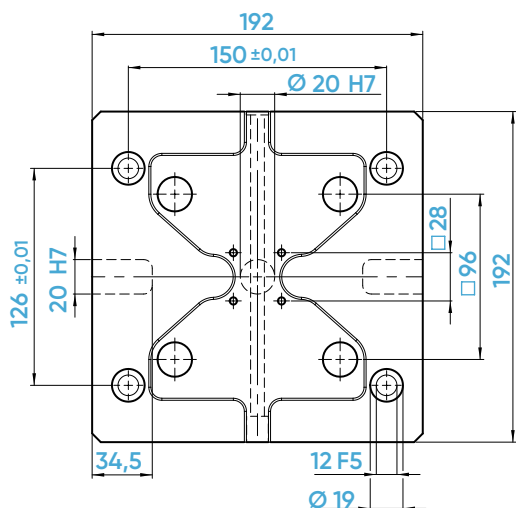
Mechanische Nullpunktplatten
Mechanical zero-point plates



660009



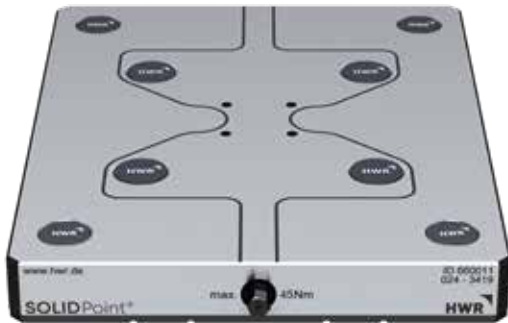
660005



Ident-Nr. / ident-no.		660009	660005
Maße / dimensions	mm	192 x 192 x 27	192 x 192 x 27
Nullpunktsystem / zero-point system	mm	96	96
Nullpunktbolzen / zero-point bolt	mm	Ø 20	Ø 20
Passender Spanner / suitable vice		125	125
max. Anzugsmoment / max. tightening torque	Nm	45	45
Haltekraft / holding force	kN	60 [4 Bolzen / studs]	60 [4 Bolzen / studs]
Positioniergenauigkeit / accuracy	mm	0,005	0,005
Gewicht / weight	kg	7	7,2
Befestigungsbohrungen setzen / set mounting holes	Ident-Nr.	-	662101
Ausrichtnuten setzen / set alignment grooves	Ident-Nr.	-	662111
Kompatibel mit / compatible with	Ident-Nr.	45763	45710

SOLIDPoint® 96

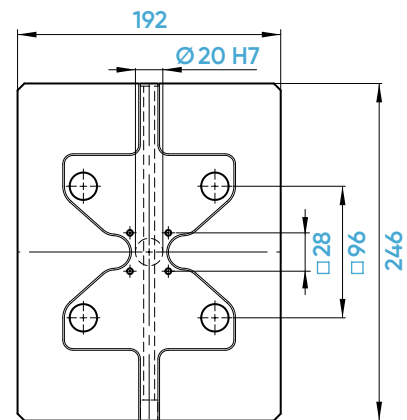
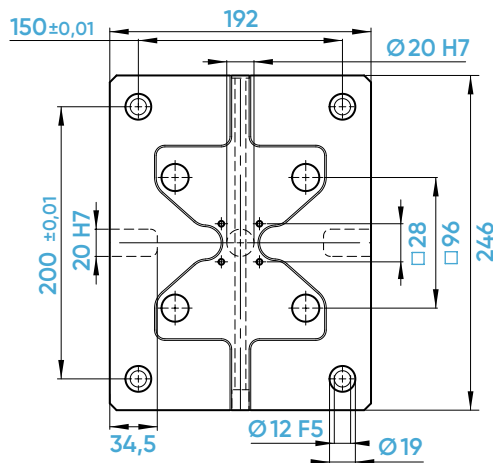
Mechanische Nullpunktplatten
 Mechanical zero-point plates



660011



660013



Ident-Nr. / ident-no.		660011	660013
Maße / dimensions	mm	246 x 192 x 27	246 x 192 x 27
Nullpunktsystem / zero-point system	mm	96	96
Nullpunktbolzen / zero-point bolt	mm	Ø 20	Ø 20
Passender Spanner / suitable vice		125	125
max. Anzugsmoment / max. tightening torque	Nm	45	45
Haltekraft / holding force	kN	60 [4 Bolzen / studs]	60 [4 Bolzen / studs]
Positioniergenauigkeit / accuracy	mm	0,005	0,005
Gewicht / weight	kg	9,2	9,4
Befestigungsbohrungen setzen / set mounting holes	Ident-Nr.	-	662101
Ausrichtnuten setzen / set alignment grooves	Ident-Nr.	-	662111
Kompatibel mit / compatible with	Ident-Nr.	45715	45716

SOLIDPoint® 96

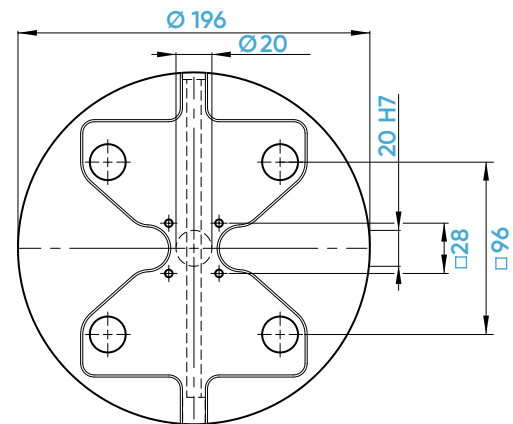
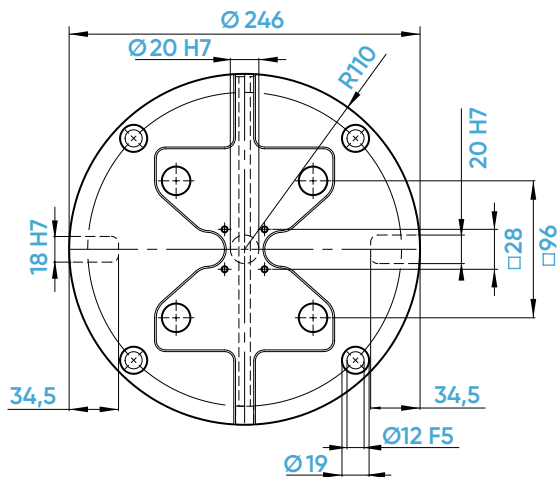
Mechanische Nullpunktplatten
Mechanical zero-point plates



660103



660101



Ident-Nr. / ident-no.		660103	660101
Maße / dimensions	mm	Ø 246 x 27	Ø 196 x 27
Nullpunktsystem / zero-point system	mm	96	96
Nullpunktbolzen / zero-point bolt	mm	Ø 20	Ø 20
Passender Spanner / suitable vice		125	125
max. Anzugsmoment / max. tightening torque	Nm	45	45
Haltekraft / holding force	kN	60 [4 Bolzen / studs]	60 [4 Bolzen / studs]
Positioniergenauigkeit / accuracy	mm	0,005	0,005
Gewicht / weight	kg	9,3	6
Befestigungsbohrungen setzen / set mounting holes	Ident-Nr.	-	662101
Ausrichtnuten setzen / set alignment grooves	Ident-Nr.	-	662111
Kompatibel mit / compatible with		45890	45820

SOLIDPoint® 96

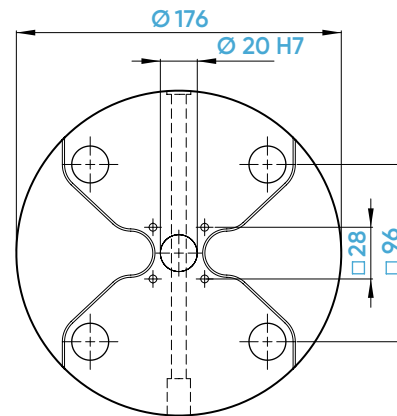
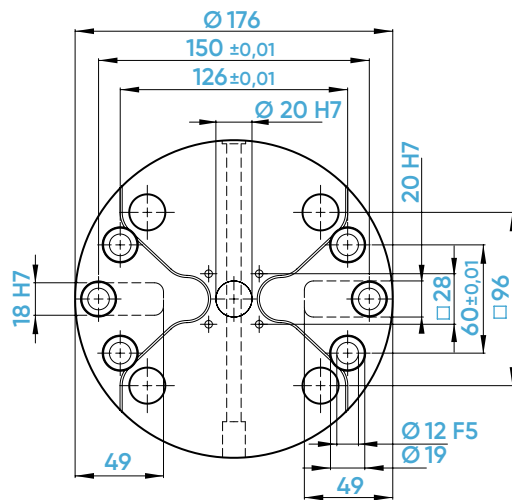
Mechanische Nullpunktplatten
 Mechanical zero-point plates



660105



660107



Ident-Nr. / ident-no.		660105	660107
Maße / dimensions	mm	Ø 176 x 27	Ø 176 x 27
Nullpunktsystem / zero-point system	mm	96	96
Nullpunktbolzen / zero-point bolt	mm	Ø 20	Ø 20
Passender Spanner / suitable vice		125	125
max. Anzugsmoment / max. tightening torque	Nm	45	45
Haltekraft / holding force	kN	60 [4 Bolzen / studs]	60 [4 Bolzen / studs]
Positioniergenauigkeit / accuracy	mm	0,005	0,005
Gewicht / weight	kg	4,7	4,8
Befestigungsbohrungen setzen / set mounting holes	Ident-Nr.	-	662101
Ausrichtnuten setzen / set alignment grooves	Ident-Nr.	-	662111
Kompatibel mit / compatible with	Ident-Nr.	45800	45801

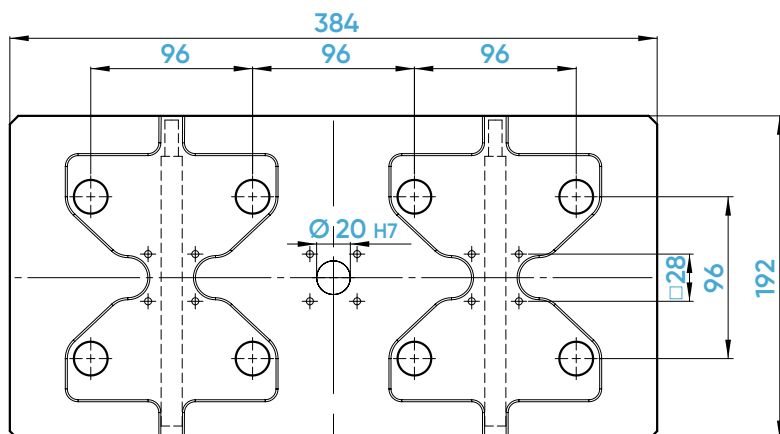
SOLIDPoint® 96

Mechanische Mehrfach-Nullpunktplatten

Mechanical multi-zero-point plates



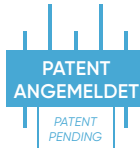
660025



Ident-Nr. / ident-no.		660025
Maße / dimensions	mm	192 x 384 x 27
Nullpunktsystem / zero-point system	mm	96
Nullpunktbolzen / zero-point bolt	mm	Ø 20
Passender Spanner / suitable vice		125
max. Anzugsmoment / max. tightening torque	Nm	45
Haltekraft / holding force	kN	60 [4 Bolzen / studs]
Positioniergenauigkeit / accuracy	mm	0,005
Gewicht / weight	kg	14,7
Befestigungsbohrungen setzen / set mounting holes	Ident-Nr.	677102
Ausrichtnuten setzen / set alignment grooves	Ident-Nr.	677112
Kompatibel mit / compatible with	Ident-Nr.	45720

SOLIDPoint® 96

Mechanische Mehrfach-Nullpunktplatten
 Mechanical multi-zero-point plates

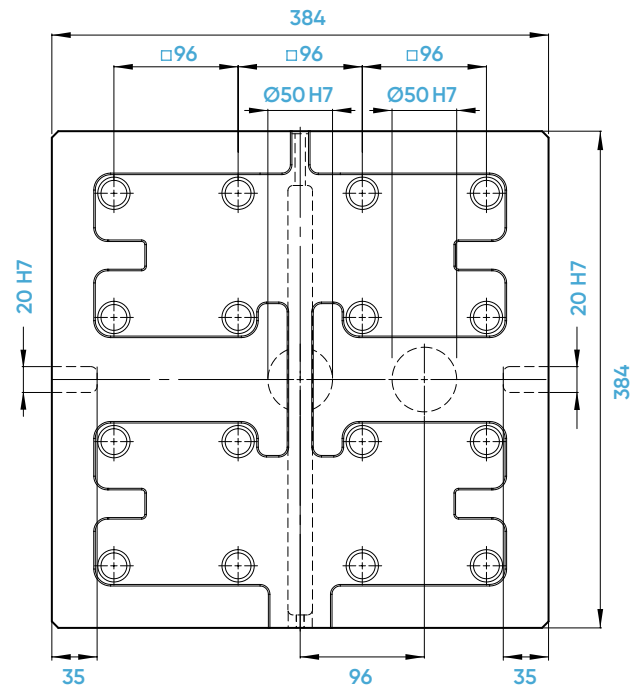


Kennzeichnung des Bereiches
 für Befestigungsbohrungen
 Marking of the area
 for mounting holes



660045

Höchste Haltekraft
 durch Kraftverstärkung
 Highest holding force by force amplification



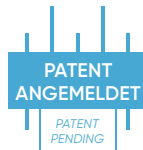
Ident-Nr. / ident-no.		660045
Maße / dimensions	mm	384 x 384 x 27
Nullpunktsystem / zero-point system	mm	96
Nullpunktbolzen / zero-point bolt	mm	Ø 20
Passender Spanner / suitable vice		125
max. Anzugsmoment / max. tightening torque	Nm	30
Haltekraft / holding force	kN	60 [4 Bolzen / studs]
Positioniergenauigkeit / accuracy	mm	0,005
Gewicht / weight	kg	28
Befestigungsbohrungen setzen / set mounting holes	Ident-Nr.	677104
Ausrichtnuten setzen / set alignment grooves	Ident-Nr.	677114
Kompatibel mit / compatible with	Ident-Nr.	45740

SOLIDPoint® 96

Mechanische Mehrfach-Nullpunktplatten
Mechanical multi-zero-point plates

Geböhrt für
63er und 100er
Nutentische
Drilled for 63
and 100mm slot
tables

Kennzeichnung des Bereiches
für Befestigungsbohrungen
Marking of the area
for mounting holes

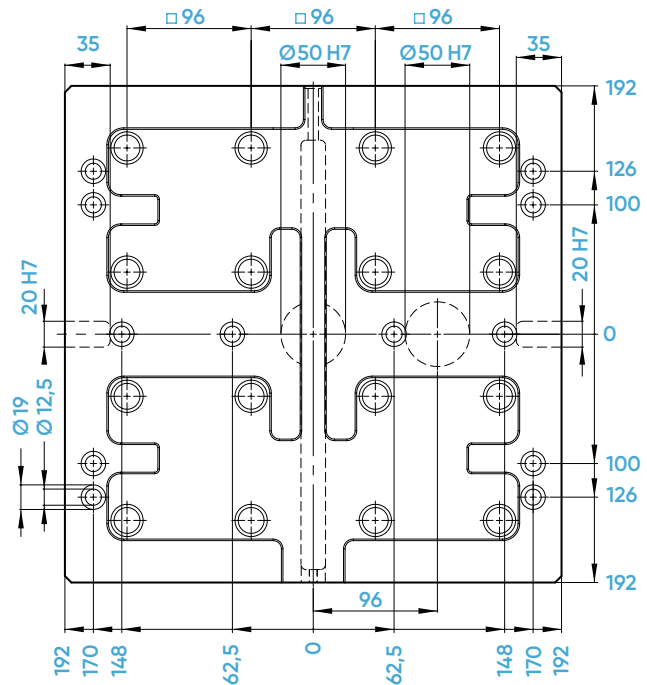


Befestigungsbohrbild für
63er und 100er Nutentische
Mounting hole pattern for
machine tables with 63 and
100mm groove-spacing



660050

Höchste Haltekraft
durch Kraftverstärkung
Highest holding force by force amplification



Ident-Nr. / ident-no.		660050
Maße / dimensions	mm	384 x 384 x 27
Nullpunktsystem / zero-point system	mm	96
Nullpunktbolzen / zero-point bolt	mm	Ø 20
Passender Spanner / suitable vice		125
max. Anzugsmoment / max. tightening torque	Nm	30
Haltekraft / holding force	kN	60 [4 Bolzen / studs]
Positioniergenauigkeit / accuracy	mm	0,005
Gewicht / weight	kg	28
Befestigungsbohrungen setzen / set mounting holes	Ident-Nr.	677104
Ausrichtnuten setzen / set alignment grooves	Ident-Nr.	677114
Kompatibel mit / compatible with	Ident-Nr.	45741 / 45742

SOLIDPoint® 96

5-Achs-Erhöherungen mit mechanischer Nullpunkttechnik

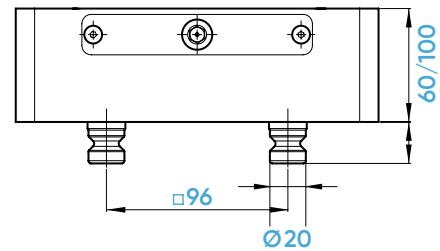
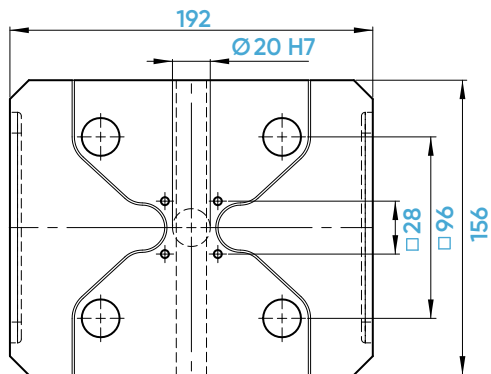
5-axis riser with mechanical zero-point technologie



661006



661010



Ident-Nr. / ident-no.		661006	661010
Maße / dimensions	mm	192 x 156 x 60	192 x 156 x 100
Nullpunktsystem / zero-point system	mm	96	96
Nullpunktbolzen / zero-point bolt	mm	Ø 20	Ø 20
Passender Spanner / suitable vice		125	125
max. Anzugsmoment / max. tightening torque	Nm	45	45
Haltekraft / holding force	kN	60 [4 Bolzen / studs]	60 [4 Bolzen / studs]
Positioniergenauigkeit / accuracy	mm	0,005	0,005
Gewicht / weight	kg	6,8	11,2
Kompatibel mit / compatible with	Ident-Nr.	45406	45407

SOLIDPoint® 52

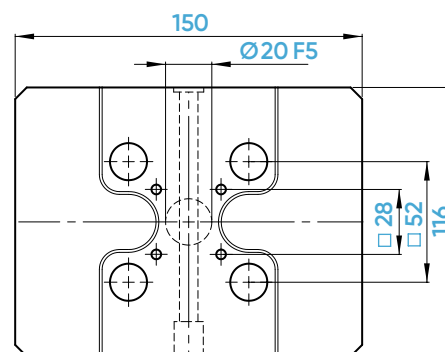
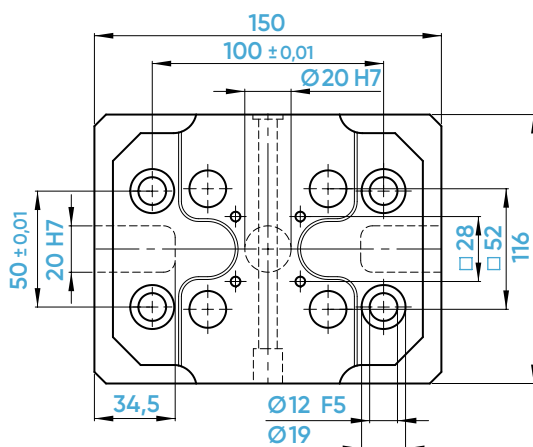
Mechanische Nullpunktplatten
Mechanical zero-point plates



650002



650004



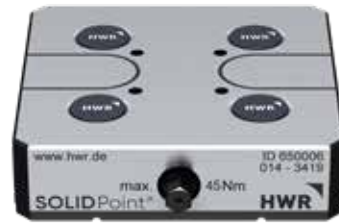
Ident-Nr. / ident-no.		650002	650004
Maße / dimensions	mm	150 x 116 x 27	150 x 116 x 27
Nullpunktsystem / zero-point system	mm	52	52
Nullpunktbolzen / zero-point bolt	mm	Ø 16	Ø 16
Passender Spanner / suitable vice		77 / 46	77 / 46
max. Anzugsmoment / max. tightening torque	Nm	45	45
Haltekraft / holding force	kN	60 [4 Bolzen / studs]	60 [4 Bolzen / studs]
Positioniergenauigkeit / accuracy	mm	0,005	0,005
Gewicht / weight	kg	2,9	3,4
Befestigungsbohrungen setzen / set mounting holes	Ident-Nr.	-	662101
Ausrichtnuten setzen / set alignment grooves	Ident-Nr.	-	662111
Kompatibel mit / compatible with	Ident-Nr.	45150	45151

SOLIDPoint® 52

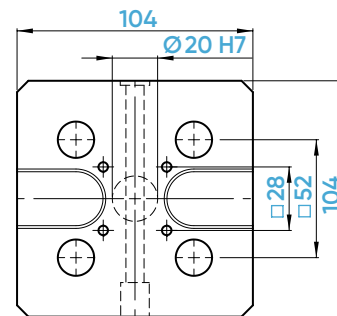
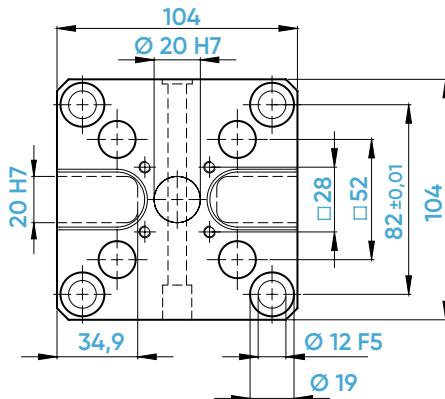
Mechanische Nullpunktplatten
 Mechanical zero-point plates



650008



650006



Ident-Nr. / ident-no.		650008	650006
Maße / dimensions	mm	104 x 104 x 27	104 x 104 x 27
Nullpunktsystem / zero-point system	mm	52	52
Nullpunktbolzen / zero-point bolt	mm	Ø 16	Ø 16
Passender Spanner / suitable vice		77 / 46	77 / 46
max. Anzugsmoment / max. tightening torque	Nm	45	45
Haltekraft / holding force	kN	60 [4 Bolzen / studs]	60 [4 Bolzen / studs]
Positioniergenauigkeit / accuracy	mm	0,005	0,005
Gewicht / weight	kg	2	2
Befestigungsbohrungen setzen / set mounting holes	Ident-Nr.	-	662101
Ausrichtnuten setzen / set alignment grooves	Ident-Nr.	-	662111
Kompatibel mit / compatible with	Ident-Nr.	75600	45600

SOLIDPoint® 52

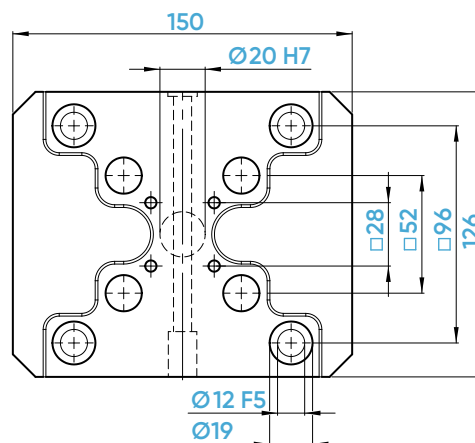
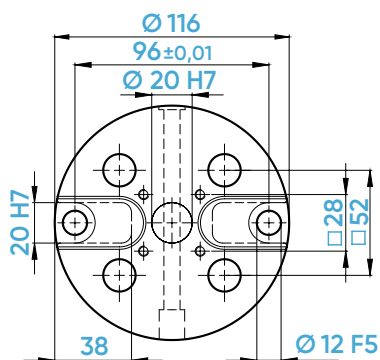
Mechanische Nullpunktplatten & Adapterplatte
 Mechanical zero-point plates & adaptor-plates



650101



659100



Ident-Nr. / ident-no.		650101	659100
Maße / dimensions	mm	Ø 116 x 27	150 x 126 x 27
Nullpunktsystem / zero-point system	mm	52	96 / 52
Nullpunktbolzen / zero-point bolt	mm	Ø 16	Ø 16
Passender Spanner / suitable vice		77 / 46	77 / 46
max. Anzugsmoment / max. tightening torque	Nm	45	45
Haltekraft / holding force	kN	60 [4 Bolzen / studs]	60 [4 Bolzen / studs]
Positioniergenauigkeit / accuracy	mm	0,005	0,005
Gewicht / weight	kg	1,9	3,4
Befestigungsbohrungen setzen / set mounting holes	Ident-Nr.	-	-
Ausrichtnuten setzen / set alignment grooves	Ident-Nr.	-	-
Kompatibel mit / compatible with	Ident-Nr.	45750	45160

SOLIDPoint® 52

5-Achs-Erhöherungen mit mechanischer Nullpunkttechnik

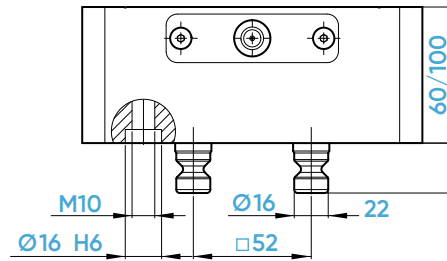
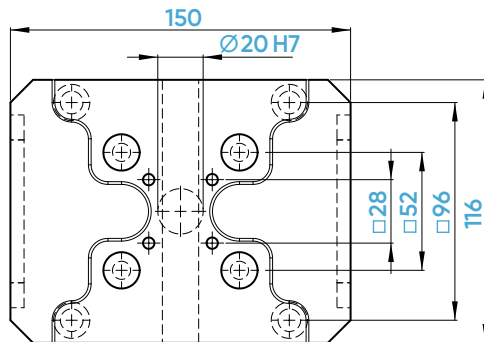
5-axis riser with mechanical zero-point technology



651006



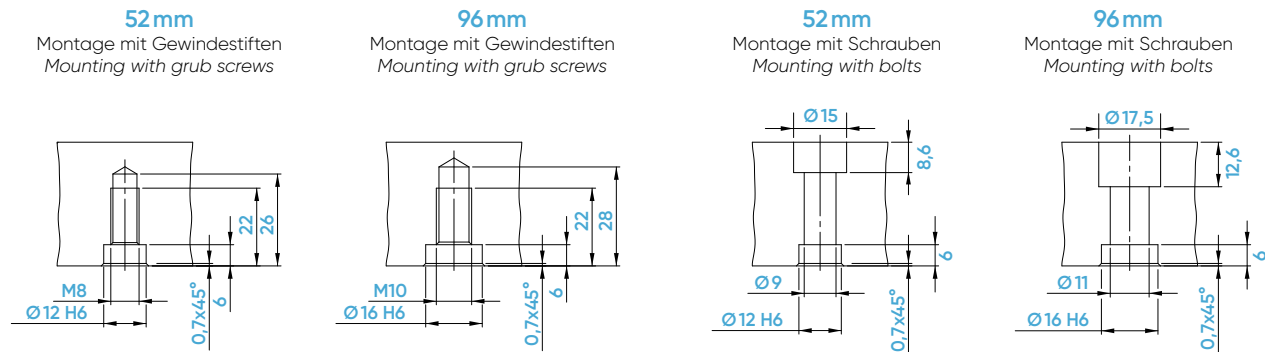
651010



Ident-Nr. / ident-no.		651006	651010
Maße / dimensions	mm	150 x 116 x 60	150 x 116 x 100
Nullpunktsystem / zero-point system	mm	52	52
Nullpunktbolzen / zero-point bolt	mm	Ø 16 / 20	Ø 16 / 20
Passender Spanner / suitable vice		77 / 46	77 / 46
max. Anzugsmoment / max. tightening torque	Nm	45	45
Haltekraft / holding force	kN	60 [4 Bolzen / studs]	60 [4 Bolzen / studs]
Positioniergenauigkeit / accuracy	mm	0,005	0,005
Gewicht / weight	kg	6,8	11,2
Kompatibel mit / compatible with	Ident-Nr.	45156	45157

SOLIDPoint® 96/52

Zubehör / Accessories



Nullpunkt-Aufnahmebolzen / Zero-Point-Studs

Positionstoleranz +/- 0,01mm / position tolerance +/- 0,01mm

Ident-Nr. / ident-no.	662096	662096-10	652052	652052-10
Ausführung / version	Standard	Distanzbolzen / distance stud	Standard	Distanzbolzen / distance stud
Bolzendurchmesser / bolt diameter	mm 20	20	16	16
Nullpunktsystem / zero-point system	□ 96	96	52	52
Distanzhöhe / distance height	mm -	10 [Ø28]	-	10 [Ø24]
Kompatibel mit / compatible with	45570	45570-10	45270	45270-10



Passbuchsen / fitting sleeves

Ident-Nr. / ident-no.	662003	662004	662005
Abmessungen / dimensions	mm Ø 12 x 12	Ø 12 x 12	Ø 16 x 15
für Schraube / for bolt	M10	M8	M10
Kompatibel mit / compatible with	45000-09	65191-04	65191-05



Schutzstopfen / Protective plugs

Ident-Nr. / ident-no.	662001	652002
Bolzendurchmesser / bolt diameter	mm 20	16
Kompatibel mit / compatible with	45096-30	45052-30



Abdeckplättchen für Befestigungsbohrungen / Cover plates for mounting holes

Ident-Nr. / ident-no.	669015	669020	669027
Durchmesser / diameter	mm 15	20	27
Kompatibel mit / compatible with	45008-15	45008-20	45008-27



SOLIDPoint® 96

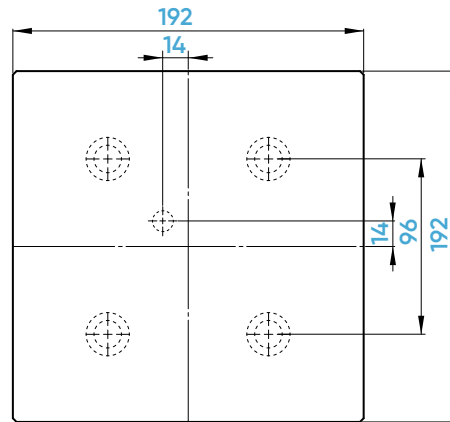
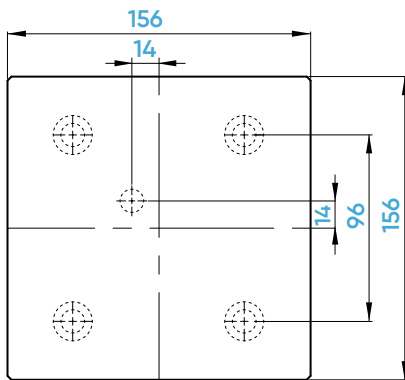
Trägerplatten
Support Plates



662010



662012



Ident-Nr. / ident-no.		662010	662012
Maße / dimensions	mm	156 x 156 x 27	192 x 192 x 27
Nullpunktsystem / zero-point system	mm	96	96
Nullpunktbolzen / zero-point bolt	mm	Ø 20	Ø 20
Gewicht / weight	kg	5,3	8,3
Lieferumfang / scope of delivery		Trägerplatte inkl. montierten SOLIDPoint® Aufnahmebolzen Support plate incl. mounted SOLIDPoint® studs	Trägerplatte inkl. montierten SOLIDPoint® Aufnahmebolzen Support plate incl. mounted SOLIDPoint® studs
Kompatibel mit / compatible with	Ident-Nr.	45575	45577

SOLIDPoint® 52

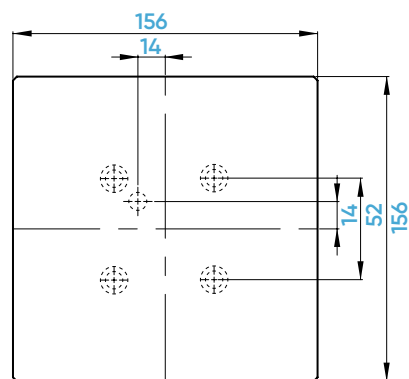
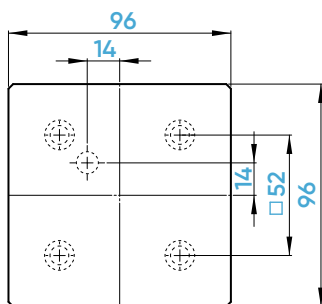
Trägerplatten
Support Plates



652010



652012



Ident-Nr. / ident-no.		652010	652012
Maße / dimensions	mm	96 x 96 x 27	156 x 156 x 27
Nullpunktsystem / zero-point system	mm	52	52
Nullpunktbolzen / zero-point bolt	mm	Ø 16	Ø 16
Gewicht / weight	kg	2,0	5,2
Lieferumfang / scope of delivery		Trägerplatte inkl. montierten SOLIDPoint® Aufnahmebolzen Support plate incl. mounted SOLIDPoint® studs	Trägerplatte inkl. montierten SOLIDPoint® Aufnahmebolzen Support plate incl. mounted SOLIDPoint® studs
Kompatibel mit / compatible with	Ident-Nr.	45275	45277