



SUPERMINI UND MINI INNENBEARBEITUNG

SUPERMINI AND MINI
INTERNAL MACHINING

2020/2021



**DAS WERKZEUG
HORN TOOLS**

Die neuen Kataloge von HORN – Maßstäbe für Ihre Produktivität

Von der Einzelteil- bis zur Serienfertigung, bei Standard- oder Sonderanwendungen: Unsere Werkzeuge bieten Ihnen schnelle, wirtschaftliche und qualitativ hochwertige Lösungen.

Die aktuellen HORN-Kataloge sind in folgende Themen aufgegliedert:

- Stechdrehen
- Supermini und Mini Innenbearbeitung
- Modulare Haltersysteme
- Hochharte Schneidstoffe
- Frässysteme
- Bohren und Reiben
- VHM-Fräswerkzeuge
- Boehlerit Drehen
- Boehlerit Fräsen

Bei der Wahl der individuellen Schnittparameter unterstützen Sie unsere Tabellen mit praxiserprobten Erfahrungswerten. Nutzen Sie das Fachwissen unserer Innen- und Außendienstmitarbeiter. Denn wir kennen den Markt und haben für Ihre Aufgaben und Herausforderungen die passenden Lösungen.



Lothar Horn
Geschäftsführer
Paul Horn GmbH



Markus Horn
Geschäftsführer
Paul Horn GmbH



Matthias Rommel
Geschäftsführer
Paul Horn GmbH

New catalogues from HORN - benchmarks for productivity

From single part to series production, for standard or special applications: our tools offer you fast, economical and high quality solutions.

The current HORN catalogues are divided into the following sections:

- Grooving
- Supermini & Mini Internal Machining
- Modular Holder Systems
- Ultra Hard Cutting Materials
- Milling Systems
- Drilling / Reaming
- Solid Carbide Mills
- Milling Catalogue Boehlerit
- Turning Catalogue Boehlerit

To assist you when choosing cutting parameters, our tables provide proven empirical values. Take advantage of the expertise of our office staff and sales engineers, because we know the market well and have the right solutions for your applications and challenges.



Lothar Horn
Geschäftsführer
Paul Horn GmbH



Markus Horn
Geschäftsführer
Paul Horn GmbH



Matthias Rommel
Geschäftsführer
Paul Horn GmbH

A Kapitel Supermini® Chapter Supermini®

System 105

Ausdrehen, Einstechen, Fasen, Gewindedrehen, Axialeinstechen
Boring, Grooving, Chamfering, Threading, Face Grooving

System 109

Ausdrehen, Einstechen, Fasen, Gewindedrehen, Axialeinstechen
Boring, Grooving, Chamfering, Threading, Face Grooving

System 110

Ausdrehen, Einstechen, Axialeinstechen
Boring, Grooving, Face Grooving

B Kapitel Mini Chapter Mini

System 106

Ausdrehen, Einstechen, Fasen
Boring, Grooving, Chamfering

System 107

Ausdrehen, Einstechen, Fasen, Gewindedrehen
Boring, Grooving, Chamfering, Threading

System 108

Ausdrehen, Einstechen, Fasen, Gewindedrehen
Boring, Grooving, Chamfering, Threading

System 10P

Einstechen, Ausdrehen
Grooving, Boring

System 111

Ausdrehen, Einstechen, Fasen, Gewindedrehen
Boring, Grooving, Chamfering, Threading

System 11P

Einstechen, Ausdrehen
Grooving, Boring

System 114

Ausdrehen, Einstechen, Fasen, Gewindedrehen, Axialeinstechen
Boring, Grooving, Chamfering, Threading, Face Grooving

System 116

Ausdrehen, Einstechen, Fasen, Gewindedrehen
Boring, Grooving, Chamfering, Threading

System 18P

Einstechen, Ausdrehen
Grooving, Boring

C Kapitel Technische Hinweise Chapter Technical Instructions

Technische Hinweise, Anwendungsbeispiele, Zubehör
Technical Instructions, Examples for machining, Additional equipment

Qualität und Umwelt verpflichten

Den Maßstab für unsere Qualität setzen unsere Kunden. Deren Urteil über unsere Erzeugnisse ist ausschlaggebend. Alle Prozesse sind ergebnisorientiert auf deren Anforderungen ausgerichtet.

Mitarbeiter sind uns ein wichtiges Gut. Deren Qualifikation und soziale Kompetenz ist Voraussetzung. Sie ist beständig zu erhalten und zu verbessern.

Wir wollen potentielle Fehler früh im Prozess erkennen und als Ansatz zu weiteren und ständigen Verbesserungen und zur Beseitigung der Ursachen nutzen. „Mach`s gleich richtig!“ gilt als Leitsatz.

Wir arbeiten stetig daran, die Wirksamkeit unseres Management-Systems zu verbessern, potentielle Risiken und Chancen zu erkennen und daraus Maßnahmen zur Verbesserung abzuleiten.

Wir ermitteln die Umweltaspekte aller Tätigkeiten, Produkte und Dienstleistungen und bewerten inwieweit diese zu wesentlichen Umweltauswirkungen führen können und leiten daraus Umweltziele und ein Umweltprogramm ab.

Unsere Umweltleistungen sind darauf ausgerichtet Lärm, Luftschadstoffe, Abfall, Abwasser soweit als möglich zu reduzieren und Ressourcen, wie z.B. Energie und Wasser, zu schonen.

Durch unser Umweltmanagementsystem wird der Umweltschutz kontinuierlich kontrolliert und verbessert. Rechtskonformität ist für unser Unternehmen eine wesentliche Grundlage unseres Umweltmanagementsystems. Auf dieser Basis erfolgt eine ständige Weiterentwicklung und Optimierung unseres Umweltmanagementsystems.

Wir treten für eine Energiepolitik ein, die sowohl den gesetzlichen Vorgaben und Selbstverpflichtungen der Industrieverbände als auch den Anforderungen von Ökologie und Ökonomie gerecht wird. Wir verpflichten uns zur ständigen Prüfung und Verbesserung der Energieaspekte und der energiebezogenen Leistung. Zur operativen Umsetzung unserer Energiepolitik und Optimierung unserer Prozesse im Hinblick auf einen effizienten Umgang mit Energien haben wir ein Energiemanagementsystem nach ISO 50001 implementiert. Ein Energiemanager als Koordinator und eine Organisation mit Multiplikatoren stellen eine flächendeckende aktive Einbindung aller Mitarbeiter sicher.

Quality and Environment Commitment

Our customers set the standard for our quality. Their opinion of our products is crucial.

Our employees are one of our most important assets. Excellent qualifications and social skills are a prerequisite and it is vital that they are constantly maintained and developed.

We aim to detect potential errors early on in the process and use them as an impetus to eliminate their causes and for further and continuous improvement. "Right first time!" is our motto.

We are constantly working to improve the effectiveness of our management system. We identify potential risks and opportunities and develop measures to improve them.

We identify the environmental aspects of all activities, products and services and assess the extent to which these can lead to significant ecological impacts, then derive objectives and an environmental programme.

Our environmental performance is designed to reduce noise, air pollutants, waste and waste water as much as possible and to conserve resources such as water and energy.

Our environmental management system continuously monitors and improves environmental protection. Legal compliance is an essential element of our environmental management system, which is continuously developed and optimised.

We are committed to an energy policy that is in line with both legal requirements and the voluntary commitments of industry associations and which meets ecological and economical requirements. We are also committed to continually reviewing and improving energy-related aspects and performance.

We have implemented an energy management system in accordance with ISO 50001 in order to implement our energy policy and optimise the processes in our company with regard to the efficient use of energy. We ensure the comprehensive, active involvement of all employees through an energy manager, who acts as a coordinator, and a network of employees who share information.



System/System

Seite/Page

105

A6

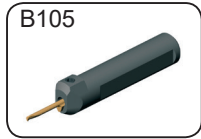
109

A126

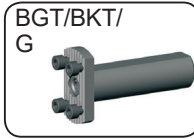
110

A146

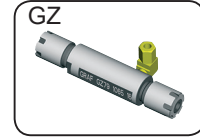
Haltersysteme
Toolholder system



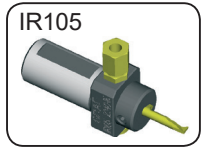
Seite/Page
A11-A21, A119



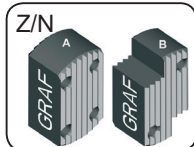
Seite/Page
A36- A44



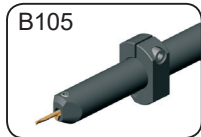
Seite/Page
A24



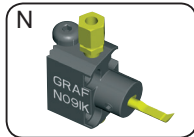
Seite/Page
A22-A23



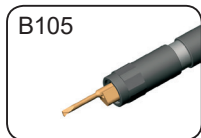
Seite/Page
A45-A47



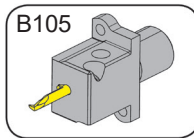
Seite/Page
A25



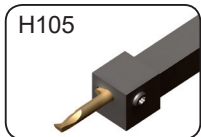
Seite/Page
A47-A53, A57-A59



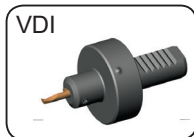
Seite/Page
A26



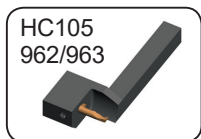
Seite/Page
A57



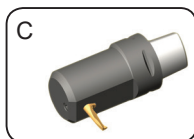
Seite/Page
A27



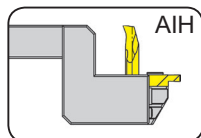
Seite/Page
A60



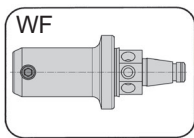
Seite/Page
A28-A32



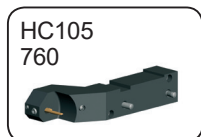
Seite/Page
A66-A63, A120



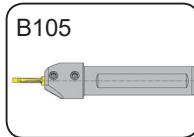
Seite/Page
A33



Seite/Page
A64

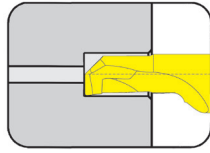


Seite/Page
A34-A35

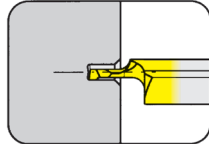


Seite/Page
axial/axial A123

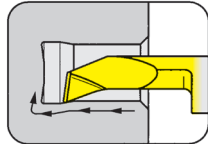
Schneidplatte
Insert
105



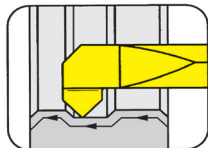
Seite/Page
A61-A62, A70, A72,
A84-A85



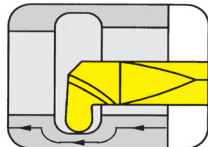
Seite/Page
A63-A68



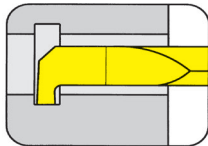
Seite/Page
A69, A71, A73-A83, A117



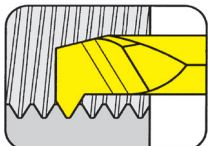
Seite/Page
A86



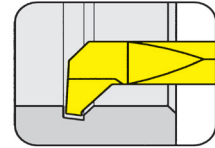
Seite/Page
A87-A89



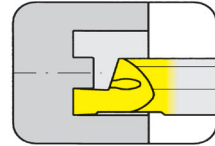
Seite/Page
A90-A95



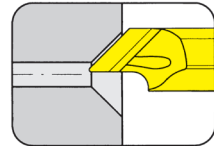
Seite/Page
A96-A105



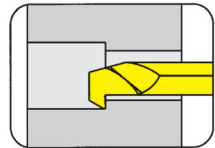
Seite/Page
A106



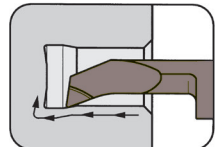
Seite/Page
A107-A111



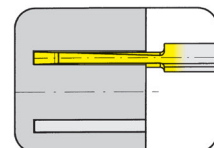
Seite/Page
A112



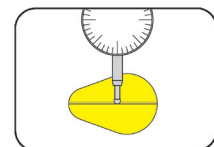
Seite/Page
A113



Seite/Page
A114



Seite/Page
axial A120-A121

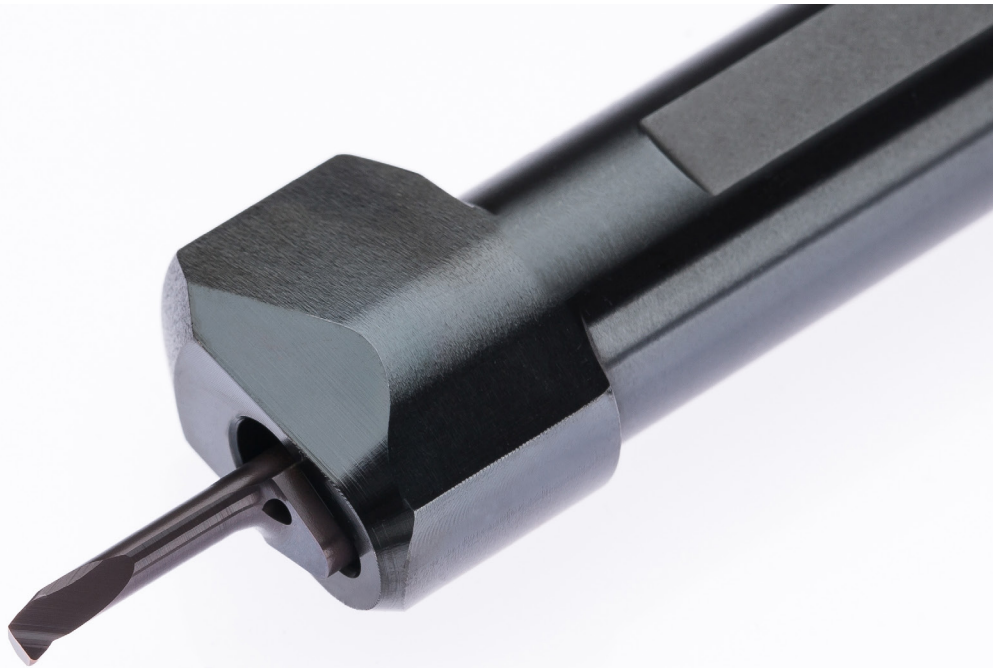


Seite/Page
A118

Platte
Insert
105



105



**Klemmhalter mit
Schneidplatten**

Stechbreite 0,5 - 2 mm

**Toolholder with
Inserts**

Width of groove 0,5 - 2 mm

HCG - HORN Catalogue Guide

INNENBEARBEITUNG / INTERNAL GROOVING

Bohrungs-Ø Bore Ø	Artikelgruppen / Product line												
	105	109	110	106	107	108	10P	111	11P	114	116	18P	
≥ 0,2	•												
≥ 0,5	•												
≥ 0,7	•												
≥ 1,0	•												
≥ 1,5	•												
≥ 2,0	•												
≥ 3,0	•												
≥ 4,0	•												
≥ 5,0	•												
≥ 6,0	•	•	•	•									
≥ 6,8		•	•	•									
≥ 7,0		•			•								
≥ 7,8			•		•	•							
≥ 8,0			•		•	•							
≥ 9,0			•		•	•	•						
≥ 10,0			•				•	•	•				
≥ 10,5									•				
≥ 11,0								•	•				
≥ 11,5									•				
≥ 13,8										•			
≥ 14,0										•	•		
≥ 16,0											•		
≥ 16,5										(•)			
≥ 18,0													•

Stechtiefe Depth of groove	2,5	2,5	4,0	0,8	2,0	1,0	3,0	2,3	3,5	4,0 (6,5)	4,3	8,0
-------------------------------	-----	-----	-----	-----	-----	-----	-----	-----	-----	--------------	-----	-----

Stechbreite Width of groove	0,5-2,0	1,0-2,0	1,0-3,0	0,7-1,5	1,0-2,0	0,7-2,0	1,0-3,0	0,7-3,0	1,0-3,0	0,7-3,0	0,7-4,0	2,0-3,0
--------------------------------	---------	---------	---------	---------	---------	---------	---------	---------	---------	---------	---------	---------

Bearbeitung / Machining												
Einstechen / Grooving	•	•	•	•	•	•	•	•	•	•	•	•
Ausdrehen / Boring	•	•	•	•	•	•		•		•	•	
Gewindedrehen / Threading	•	•			•	•		•		•	•	
Fasen / Chamfering	•	•		•	•	•		•		•	•	
Axialeinstechen / Face Grooving	•	•	•							•		
Hartdrehen / Hard turning	•						•		•		•	
Bohrung-Drehen / Bore and Profiling	•											

Sonderwerkzeuge sind auf Anfrage erhältlich
Special tools upon request

Abmessung in mm
Dimensions in mm

Einstecken und Ausdrehen

Grooving and Boring



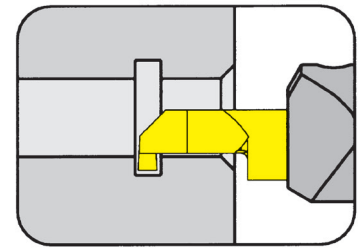
A

Klemmhalter

Toolholder

B105

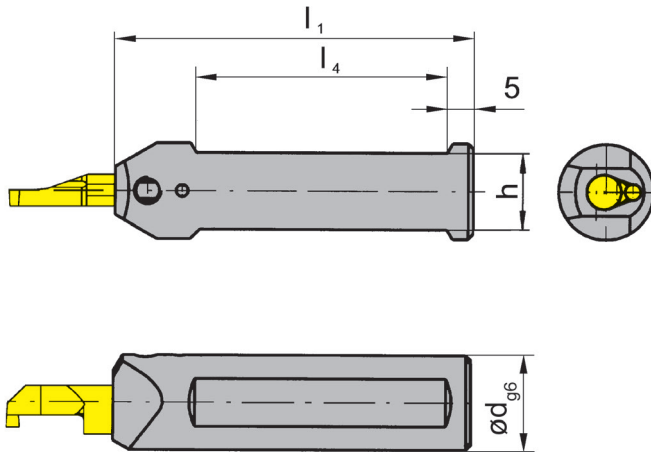
mit innerer Kühlmittelzufuhr
with through coolant supply



Bohrungs-Ø ab
Stechtiefe bis
Stechbreite bis

Bore Ø from
Depth of groove up to
Width of groove up to

0,2 mm
2,5 mm
2 mm



für Schneidplatte
for Insert

Typ 105
Type

Abbildung = rechtsschneidend
Picture = right hand cutting version

Bestellnummer Part number	d	l_1	h	l_4
B105.0010.01	10	75	9	50
B105.0012.01	12	75	11	50
B105.0016.01	16	75	14	50
B105.0020.01	20	90	18	55
B105.0022.01	22	90	20	55
B105.0022.01	22	90	20	55
B105.0025.01	25	100	23	55

Weitere Abmessungen auf Anfrage
Further sizes upon request

Abmessungen in mm
Dimensions in mm

Bestellhinweis:

Klemmhalter sind jeweils für rechte und linke Schneidplatten verwendbar.

Ordering note:

Toolholders can be used with right and left hand inserts.

Das Anzugsdrehmoment der Schrauben finden Sie in den Technischen Hinweisen.

For torque specification of the screw, please see Technical Instructions.

Ersatzteile

Spare Parts

Klemmhalter Toolholder	Spannschraube Clamping Screw	TORX PLUS®-Schlüssel TORX PLUS® Wrench
B105...	6.075T15P	T15PQ

Klemmhalter

Toolholder

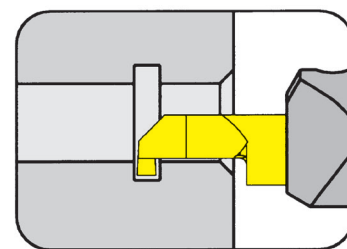
B105

mit innerer Kühlmittelzufuhr
with through coolant supply

Bohrungs-Ø ab
Stechtiefe bis
Stechbreite bis

Bore Ø from
Depth of groove up to
Width of groove up to

0,2 mm
2,5 mm
2 mm



für Schneidplatte
for Insert

Typ 105
Type

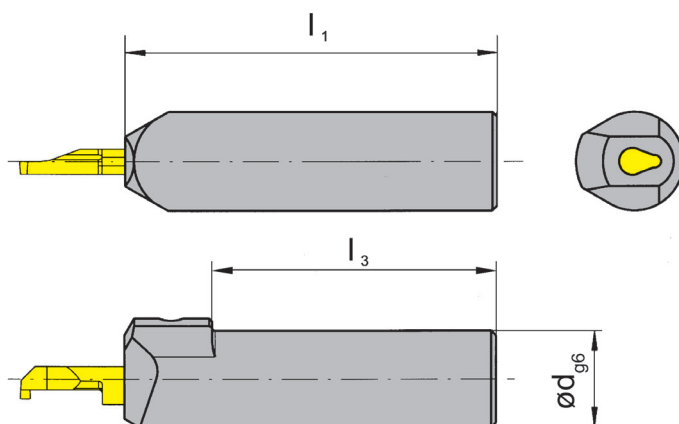


Abbildung = rechtsschneidend
Picture = right hand cutting version

Bestellnummer Part number	d	l ₁	l ₃
B105.0010.01A	10	75	57
B105.0012.01A	12	75	63
B105.0016.01A	16	75	63

Weitere Abmessungen auf Anfrage
Further sizes upon request

Abmessungen in mm
Dimensions in mm

Bestellhinweis:

Klemmhalter sind jeweils für rechte und linke Schneidplatten verwendbar.

Ordering note:

Toolholders can be used with right and left hand inserts.

Das Anzugsdrehmoment der Schrauben finden Sie in den Technischen Hinweisen.

For torque specification of the screw, please see Technical Instructions.

Ersatzteile

Spare Parts

Klemmhalter Toolholder	Spannschraube Clamping Screw	TORX PLUS®-Schlüssel TORX PLUS® Wrench
B105...	6.075T15P	T15PQ

Einstecken und Ausdrehen

Grooving and Boring



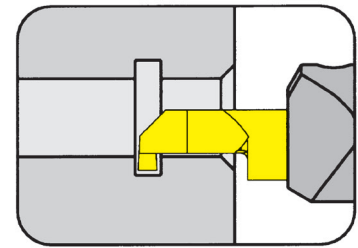
A

Klemmhalter

Toolholder

B105/BU105

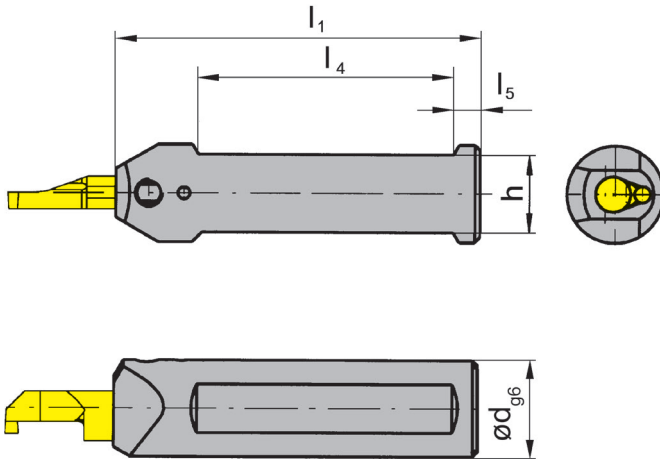
mit innerer Kühlmittelzufuhr
with through coolant supply



Bohrungs-Ø ab
Stechtiefe bis
Stechbreite bis

Bore Ø from
Depth of groove up to
Width of groove up to

0,2 mm
2,5 mm
2 mm



für Schneidplatte
for Insert

Typ 105
Type

Abbildung = rechtsschneidend
Picture = right hand cutting version

Bestellnummer Part number	d	l ₁	h	l ₄	l ₅
B105.0028.01	28	120,0	26,00	72	12
BU105.0750.5.01	3/4"	90,0	17,04	70	5
BU105.0750.5.3.01	3/4"	152,5	17,05	70	5
BU105.1000.5.01	1"	90,0	23,40	65	5
BU105.1000.5.3.01	1"	152,5	23,40	70	5

Weitere Abmessungen auf Anfrage
Further sizes upon request

Abmessungen in mm und Zoll
Dimensions in mm and inch

Kühlmittelanschluss M12x1,5 für Traub Maschinen.
Der Kühlmittelanschluss gehört nicht zum Lieferumfang.
Adapter of cooling M12x1,5 for Traub machines. Coolant supply is not included.

Bestellhinweis:

Klemmhalter sind jeweils für rechte und linke Schneidplatten verwendbar.

Ordering note:

Toolholders can be used with right and left hand inserts.

Das Anzugsdrehmoment der Schrauben finden Sie in den Technischen Hinweisen.
For torque specification of the screw, please see Technical Instructions.

Ersatzteile

Spare Parts

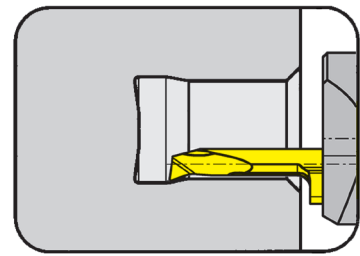
Klemmhalter Toolholder	Spannschraube Clamping Screw	TORX PLUS®-Schlüssel TORX PLUS® Wrench
B/BU105...	6.075T15P	T15PQ

Klemmhalter

Toolholder

B105

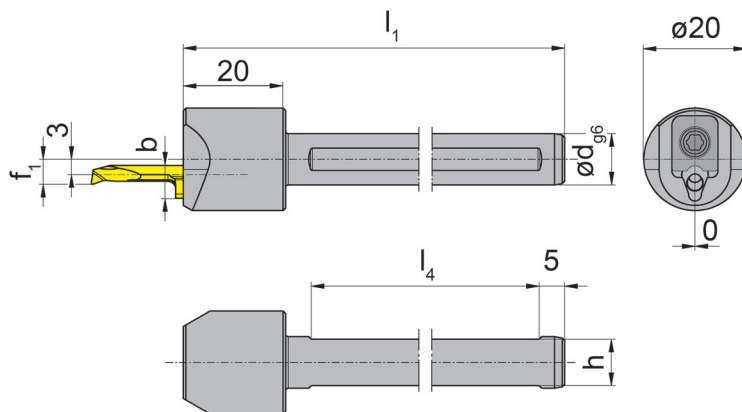
mit innerer Kühlmittelzufuhr
with through coolant supply



Bohrungs-Ø ab
Stechtiefe
Stechbreite bis

Bore Ø from
Depth of groove
Width of groove up to

0,2 mm
2,5 mm
2 mm



für Schneidplatte
for insert

Typ 105
Type

Stirnseitige Klemmung!
Face clamped insert!

Abbildung = rechtsschneidend
Picture = right hand cutting version

Bestellnummer Part number	d	l ₁	h	l ₄	f ₁	b
B105.0010.S.03	10	80	9	50	4,3	5,9
B105.0012.S.03	12	80	11	50	4,3	5,9
B105.0016.S.03	16	80	14	50	4,3	5,9
B105.0020.S.03	20	90	18	55	4,3	5,9
B105.0022.S.03	22	90	20	55	4,3	5,9
B105.0025.S.03	25	100	23	55	4,3	5,9
B105.0028.S.03	28	120	26	55	4,3	5,9
B105.0010.S.04	10	80	9	50	4,9	6,4
B105.0012.S.04	12	80	11	50	4,9	6,4
B105.0016.S.04	16	80	14	50	4,9	6,4
B105.0020.S.04	20	90	18	55	4,9	6,4
B105.0022.S.04	22	90	20	55	4,9	6,4
B105.0025.S.04	25	100	23	55	4,9	6,4
B105.0028.S.04	28	120	26	55	4,9	6,4
B105.0010.S.05	10	80	9	50	6,3	7,0
B105.0012.S.05	12	80	11	50	6,3	7,0
B105.0016.S.05	16	80	14	50	6,3	7,0
B105.0020.S.05	20	90	18	55	6,3	7,0
B105.0022.S.05	22	90	20	55	6,3	7,0
B105.0025.S.05	25	100	23	55	6,3	7,0
B105.0028.S.05	28	120	26	55	6,3	7,0

Weitere Abmessungen auf Anfrage
Further sizes upon request

b = Schneidplattenhöhe
b = Height of insert

Abmessungen in mm
Dimensions in mm

Bestellhinweis:

Klemmhalter sind jeweils für rechte und linke Schneidplatten verwendbar.

Ordering note:

Toolholders can be used with right and left hand inserts.

Ersatzteile

Spare Parts

Klemmhalter Toolholder	Spannelement Clamping element	Schraube Screw	Md	b	TORX PLUS®-Schlüssel TORX PLUS® Wrench
B105...03	010.0105.03	030.0000.1157	2 Nm	5,9 mm	T15PL
B105...04	010.0105.04	030.0000.1157	2 Nm	6,4 mm	T15PL
B105...05	010.0105.05	030.0000.1157	2 Nm	7,0 mm	T15PL

Einstechen und Ausdrehen

Grooving and Boring



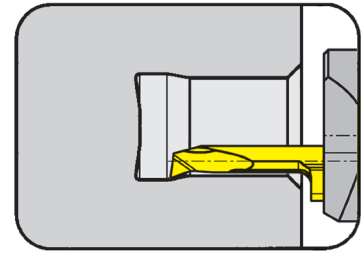
A

Klemmhalter

Toolholder

BU105

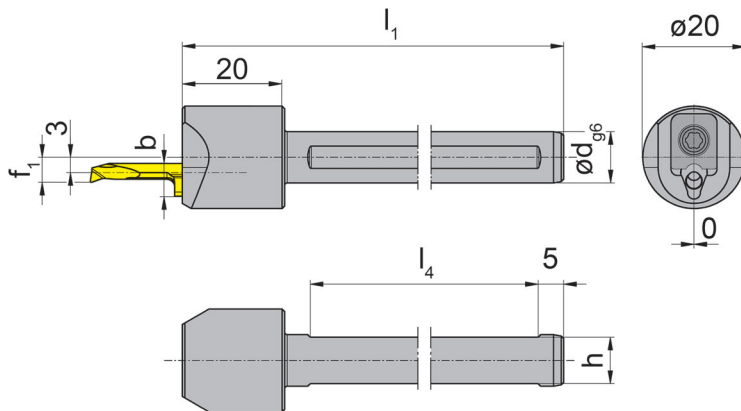
mit innerer Kühlmittelzufuhr
with through coolant supply



Bohrungs-Ø ab
Stechtiefe
Stechbreite bis

Bore Ø from
Depth of groove
Width of groove up to

0,2 mm
2,5 mm
2 mm



für Schneidplatte
for insert

Typ 105
Type

Stirnseitige Klemmung!
Face clamped insert!

Abbildung = rechtsschneidend
Picture = right hand cutting version

Bestellnummer Part number	d	l ₁	h	l ₄	f ₁	b
BU105.0500.S.03	1/2"	80	10,70	50	4,3	5,9
BU105.0625.S.03	5/8"	80	13,87	50	4,3	5,9
BU105.0750.S.03	3/4"	90	17,05	55	4,3	5,9
BU105.1000.S.03	1"	90	23,40	55	4,3	5,9
BU105.0500.S.04	1/2"	80	10,70	50	4,9	6,4
BU105.0625.S.04	5/8"	80	13,87	50	4,9	6,4
BU105.0750.S.04	3/4"	90	17,05	55	4,9	6,4
BU105.1000.S.04	1"	90	23,40	55	4,9	6,4
BU105.0500.S.05	1/2"	80	10,70	50	6,3	7,0
BU105.0625.S.05	5/8"	80	13,87	50	6,3	7,0
BU105.0750.S.05	3/4"	90	17,05	55	6,3	7,0
BU105.1000.S.05	1"	90	23,40	55	6,3	7,0

Weitere Abmessungen auf Anfrage
Further sizes upon request

b = Schneidplattenhöhe
b = Height of insert

Abmessungen in mm
Dimensions in mm

Bestellhinweis:

Klemmhalter sind jeweils für rechte und linke Schneidplatten verwendbar.

Ordering note:

Toolholders can be used with right and left hand inserts.

Ersatzteile

Spare Parts

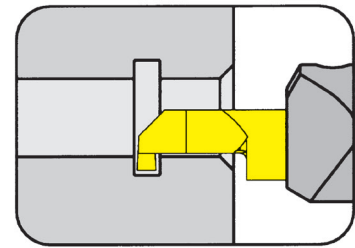
Klemmhalter Toolholder	Spannelement Clamping element	TORX PLUS®-Schlüssel TORX PLUS® Wrench
BU105...03	010.0105.03	T15PL
BU105...04	010.0105.04	T15PL
BU105...05	010.0105.05	T15PL

Klemmhalter

Toolholder

B105

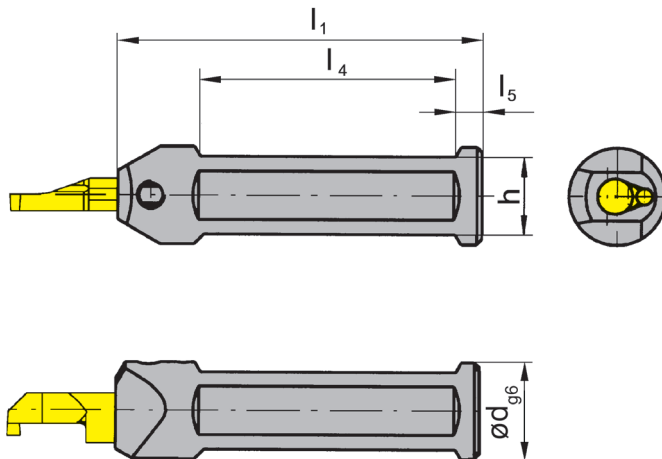
mit innerer Kühlmittelzufuhr
with through coolant supply



Bohrungs-Ø ab
Stechtiefe
Stechbreite bis

Bore Ø from
Depth of groove
Width of groove up to

0,2 mm
2,5 mm
2 mm



für Schneidplatte
for Insert

Typ 105
Type

Abbildung = rechtsschneidend
Picture = right hand cutting version

Bestellnummer Part number	d	l ₁	h	l ₄	l ₅
B105.0022.1.2.01	22	120	20	72	5

Weitere Abmessungen auf Anfrage
Further sizes upon request

Abmessungen in mm
Dimensions in mm

Bestellhinweis:

Klemmhalter sind jeweils für rechte und linke Schneidplatten verwendbar.

Ordering note:

Toolholders can be used with right and left hand inserts.

Das Anzugsdrehmoment der Schrauben finden Sie in den Technischen Hinweisen.

For torque specification of the screw, please see Technical Instructions.

Ersatzteile

Spare Parts

Klemmhalter Toolholder	Spannschraube Clamping Screw	TORX PLUS®-Schlüssel TORX PLUS® Wrench
B105.0022.1.2.01	6.075T15P	T15PQ

Einstechen und Ausdrehen

Grooving and Boring



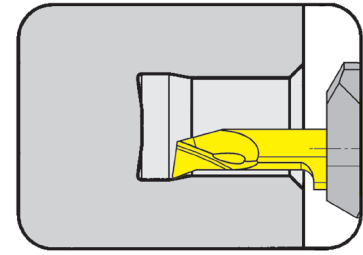
A

Klemmhalter

Toolholder

B105

mit innerer Kühlmittelzufuhr
with through coolant supply



Bohrungs-Ø ab	Bore Ø from	0,2 mm
Stechtiefe	Depth of groove	2,5 mm
Stechbreite	Width of groove	2 mm

für Schneidplatte
for Insert

Typ 105
Type

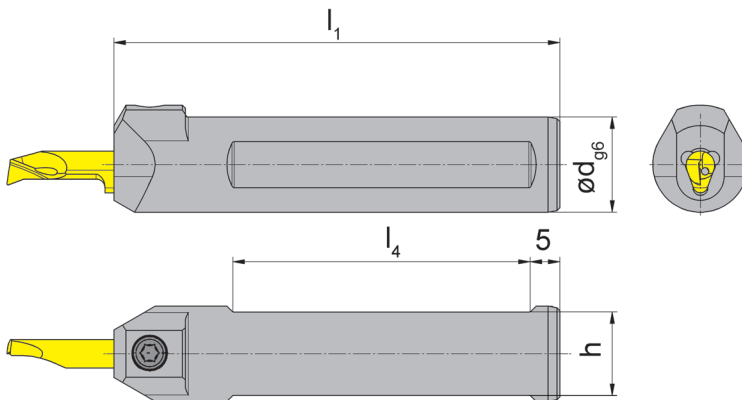


Abbildung = rechtsschneidend
Picture = right hand cutting version

mit zusätzlichen
Spülbohrungen
with additional through
coolant bores

Bestellnummer Part number	d	l ₁	h	l ₄
B105.0012.K.01	12	75	11	50
B105.0016.K.01	16	75	14	50
B105.0020.K.01	20	90	18	50
B105.0025.K.01	25	100	23	55
B105.0012.M8.K.01**	12	75	11	50
B105.0016.M8.K.01**	16	75	14	50
B105.0020.M8.K.01**	20	90	18	55

Weitere Abmessungen auf Anfrage
Further sizes upon request

Abmessungen in mm
Dimensions in mm

Bestellhinweis:

Klemmhalter sind jeweils für rechte und linke Schneidplatten verwendbar.

Ordering note:

Toolholders can be used with right and left hand inserts.

** Kühlmittelanschluss M8x1 (004.00.19) siehe Seite A30.

Der Kühlmittelanschluss gehört nicht zum Lieferumfang. Bitte separat bestellen!

** Adapter of cooling M8x1 (004.00.19) see page A30.

Coolant supply must be ordered separately!

Das Anzugsdrehmoment der Schrauben finden Sie in den Technischen Hinweisen.

For torque specification of the screw, please see Technical Instructions.

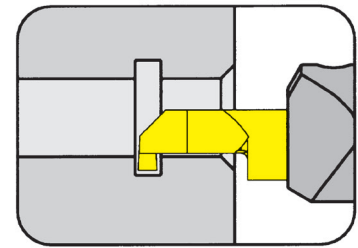
Ersatzteile

Spare Parts

Klemmhalter Toolholder	Spannschraube Clamping Screw	TORX PLUS®-Schlüssel TORX PLUS® Wrench
B105...	6.075T15P	T15PQ

Klemmhalter **B105**

Toolholder



Bohrungs-Ø ab	Bore Ø from	0,2 mm
Stechtiefe bis	Depth of groove up to	2,5 mm
Stechbreite bis	Width of groove up to	2 mm

für Schneidplatte
for Insert

Typ 105
Type 105...2

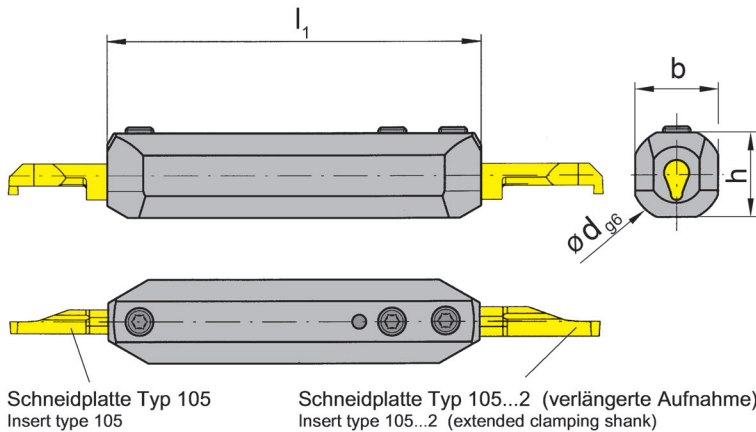


Abbildung = rechtsschneidend
Picture = right hand cutting version

Bestellnummer Part number	d	l ₁	h	b
B105.0020.1.03	20	80	18	18

Weitere Abmessungen auf Anfrage
Further sizes upon request

Abmessungen in mm
Dimensions in mm

Bestellhinweis:

Klemmhalter sind jeweils für rechte und linke Schneidplatten verwendbar.

Ordering note:

Toolholders can be used with right and left hand inserts.

Das Anzugsdrehmoment der Schrauben finden Sie in den Technischen Hinweisen.

For torque specification of the screw, please see Technical Instructions.

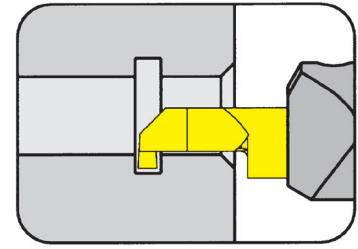
Ersatzteile
Spare Parts

Klemmhalter Toolholder	Spannschraube Clamping Screw	TORX PLUS®-Schlüssel TORX PLUS® Wrench
B105.0020.1.03	6.075T15P	T15PQ

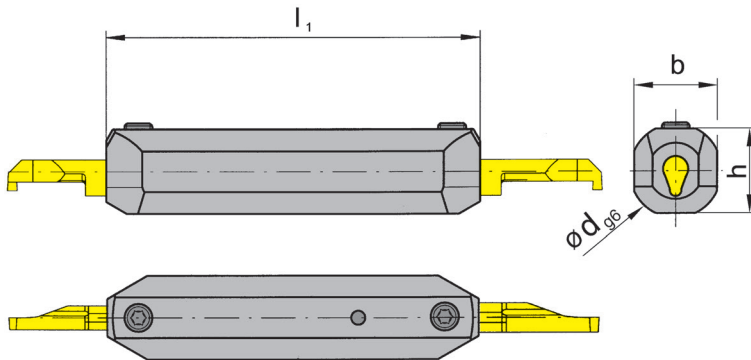
Klemmhalter

Toolholder

B105



Bohrungs-Ø ab	Bore Ø from	0,2 mm
Stechtiefe bis	Depth of groove up to	2,5 mm
Stechbreite bis	Width of groove up to	2 mm



für Schneidplatte
for Insert

Typ 105
Type

Abbildung = rechtsschneidend
Picture = right hand cutting version

Bestellnummer Part number	d	l ₁	h	b
B105.0022.2.1.01	22	80	20	20
B105.0022.2.2.01	22	120	20	20

Weitere Abmessungen auf Anfrage
Further sizes upon request

Abmessungen in mm
Dimensions in mm

Bestellhinweis:

Klemmhalter sind jeweils für rechte und linke Schneidplatten verwendbar.

Ordering note:

Toolholders can be used with right and left hand inserts.

Das Anzugsdrehmoment der Schrauben finden Sie in den Technischen Hinweisen.

For torque specification of the screw, please see Technical Instructions.

Ersatzteile
Spare Parts

Klemmhalter Toolholder	Spannschraube Clamping Screw	TORX PLUS®-Schlüssel TORX PLUS® Wrench
B105...	6.075T15P	T15PQ

Einstecken und Ausdrehen

Grooving and Boring



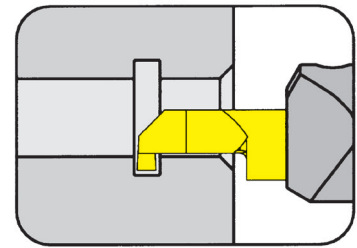
A

Klemmhalter

Toolholder

B105

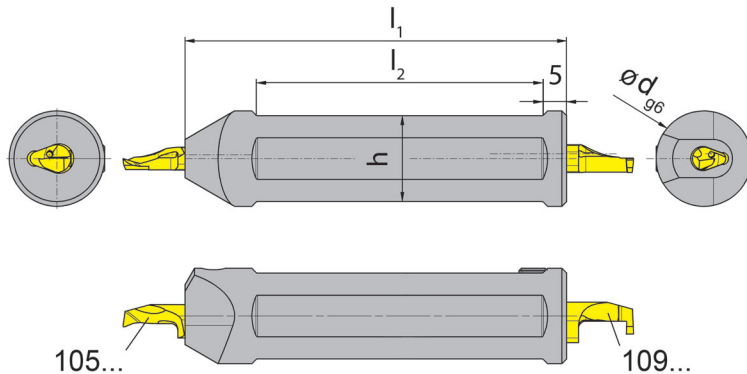
mit innerer Kühlmittelzufuhr
with through coolant supply



Bohrungs-Ø ab
Stechtiefe
Stechbreite

Bore Ø from
Depth of groove
Width of groove

0,2 / 6 mm
2,5 mm
2 mm



für Schneidplatte
for Insert

Typ 105
Type 109

Abbildung = rechtsschneidend
Picture = right hand cutting version

Bestellnummer Part number	d	l ₁	h	l ₂
B105.0020.1.09	20	80	18	60

Weitere Abmessungen auf Anfrage
Further sizes upon request

Abmessungen in mm
Dimensions in mm

Bestellhinweis:

Klemmhalter sind jeweils für rechte und linke Schneidplatten verwendbar.

Ordering note:

Toolholders can be used with right and left hand inserts.

Das Anzugsdrehmoment der Schrauben finden Sie in den Technischen Hinweisen.

For torque specification of the screw, please see Technical Instructions.

Ersatzteile

Spare Parts

Klemmhalter Toolholder	Spannschraube Clamping Screw	TORX PLUS®-Schlüssel TORX PLUS® Wrench
B105.0020.1.09	6.075T15P	T15PQ

Einstecken und Ausdrehen

Grooving and Boring



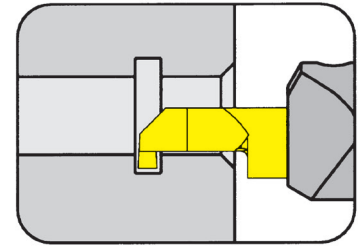
A

Klemmhalter

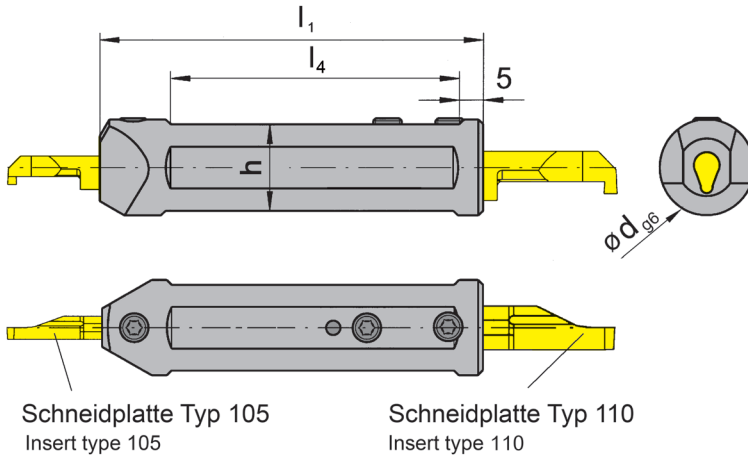
Toolholder

B105

mit innerer Kühlmittelzufuhr
with through coolant supply



Bohrungs-Ø ab	Bore Ø from	0,2/6 mm
Stechtiefe	Depth of groove	2,5/4 mm
Stechbreite	Width of groove	2/3 mm



für Schneidplatte
for Insert

Typ	105
Type	110

Abbildung = rechtsschneidend
Picture = right hand cutting version

Bestellnummer Part number	d	l ₁	h	l ₄
B105.0020.1.10	20	80	18	60

Weitere Abmessungen auf Anfrage
Further sizes upon request

Abmessungen in mm
Dimensions in mm

Bestellhinweis:

Klemmhalter sind jeweils für rechte und linke Schneidplatten verwendbar.

Ordering note:

Toolholders can be used with right and left hand inserts.

Das Anzugsdrehmoment der Schrauben finden Sie in den Technischen Hinweisen.

For torque specification of the screw, please see Technical Instructions.

Ersatzteile

Spare Parts

Klemmhalter Toolholder	Spannschraube Clamping Screw	TORX PLUS®-Schlüssel TORX PLUS® Wrench
B105.0020.1.10	6.075T15P	T15PQ

Grundhalter Graf

Basic toolholder Graf

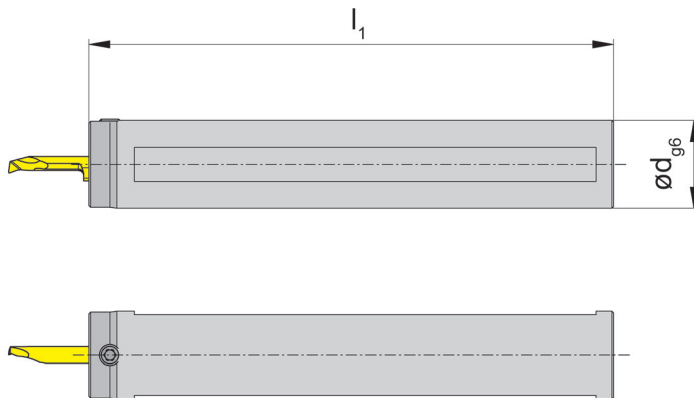
IR105

mit innerer Kühlmittelzufuhr
with through coolant supply

Bohrungs-Ø ab

Bore Ø from

0,2 mm

für Schneidplatte
for InsertTyp 105
TypeAbbildung = rechtsschneidend
Picture = right hand cutting version

Bestellnummer Part number	d	l ₁	Maschinentyp Machine type
IR105.34.100	3/4"	100	Citizen
IR105.34.40	3/4"	40	Citizen
IR105.34.50	3/4"	50	Citizen
IR105.34.70	3/4"	70	Citizen
IR105.20.30	20	30	Citizen
IR105.20.50	20	50	Citizen
IR105.10.100	1"	100	Citizen
IR105.10.60	1"	60	Citizen
IR105.16.30	16	30	Star
IR105.16.50	16	50	Star
IR105.16.70	16	70	Star
IR105.22.100	22	100	Star
IR105.22.120	22	120	Star
IR105.22.38	22	38	Star
IR105.22.50	22	50	Star
IR105.22.70	22	70	Star
IR105.20.170	20	170	Tornos
IR105.20.185	20	185	Tornos
IR105.25.100	25	100	Tornos
IR105.25.150	25	150	Tornos
IR105.28.80	28	80	Tornos

Weitere Abmessungen auf Anfrage
Further sizes upon requestAbmessungen in mm und Zoll
Dimensions in mm and inchDas Anzugsdrehmoment der Schrauben finden Sie in den Technischen Hinweisen.
For torque specification of the screw, please see Technical Instructions.

Ersatzteile

Spare Parts

Grundhalter Graf Basic toolholder Graf	Spannschraube Clamping Screw	TORX PLUS®-Schlüssel TORX PLUS® Wrench
IR105...	6.075T15P	T15PQ

Einbauhalter Graf

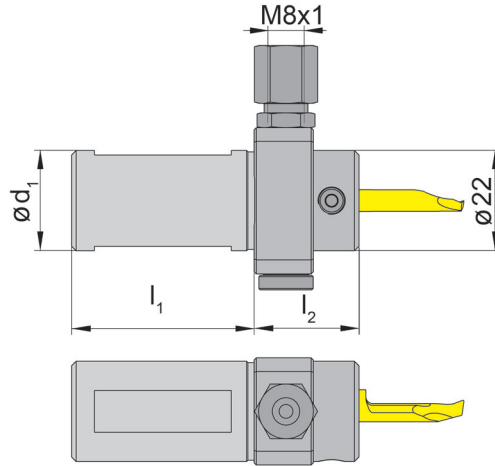
Cartridge Graf

IR105

mit innerer Kühlmittelzufuhr
with through coolant supply



Bohrungs-Ø ab	Bore Ø from	0,2 mm
---------------	-------------	--------



für Schneidplatte
for Insert

Typ 105
Type

Abbildung = rechtsschneidend
Picture = right hand cutting version

Bestellnummer Part number	d ₁	l ₁	l ₂
IR105.1640.IKV	16	40	25
IR105.3440.IKV	3/4"	40	25
IR105.2040.IKV	20	40	25
IR105.2240.IKV	22	40	25
IR105.2560.IKV	25	60	25
IR105.1060.IKV	1"	60	25

Weitere Abmessungen auf Anfrage
Further sizes upon request

Abmessungen in mm und Zoll
Dimensions in mm and inch

Das Anzugsdrehmoment der Schrauben finden Sie in den Technischen Hinweisen.
For torque specification of the screw, please see Technical Instructions.

Ersatzteile

Spare Parts

Einbauhalter Graf Cartridge Graf	Spannschraube Clamping Screw	Kühlmittelanschluss Coolant supply	TORX PLUS®-Schlüssel TORX PLUS® Wrench
IR105...	6.075T15P	004.00.19	T15PQ

Doppelspannzangenhalter

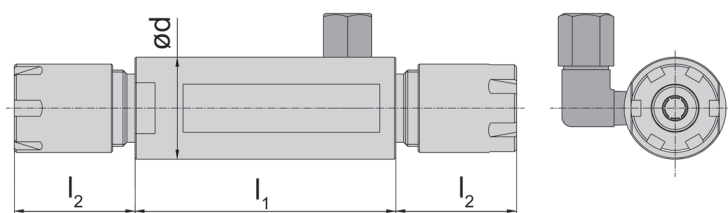
Double chuck holders

GZ79

mit innerer Kühlmittelzufuhr
with through coolant supply



für ER-Spannzangen mit Spannmutter ER16
for chuck holders ER with chucking nuts ER16



Bestellnummer Part number	d	l ₁	l ₂
GZ79.1065.16	1"	65	32
GZ79.2065.16	20	65	32
GZ79.22100.16	22	100	32
GZ79.2262.16	22	62	32
GZ79.2580.16	25	80	32
GZ79.3470.16	3/4"	70	32

Weitere Abmessungen auf Anfrage
Further sizes upon request

Abmessungen in mm und Zoll
Dimensions in mm and inch

Hinweis:

Der Kühlmittelanschluss gehört nicht zum Lieferumfang. Bitte separat bestellen!

Note:

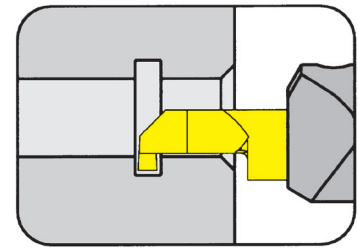
Coolant supply must be ordered separately!

Klemmhalter

Toolholder

B105

mit innerer Kühlmittelzufuhr
with through coolant supply



Bohrungs-Ø ab Stechtiefe Stechbreite	Bore Ø from Depth of groove Width of groove	0,2 mm 2,5 mm 2 mm
--	---	--------------------------

für Schneidplatte
for Insert

Typ 105
Type

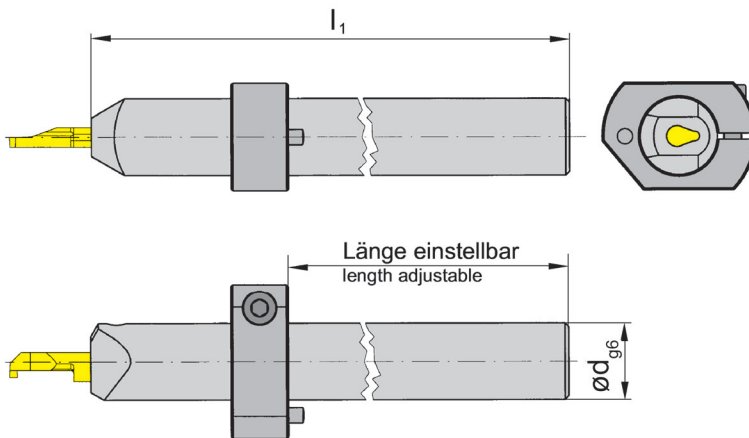


Abbildung = rechtsschneidend
Picture = right hand cutting version

Bestellnummer Part number	d	l ₁
B105.0020.2.01	20	150
B105.0025.2.01	25	150

Weitere Abmessungen auf Anfrage
Further sizes upon request

Abmessungen in mm
Dimensions in mm

Bestellhinweis:

Klemmhalter sind jeweils für rechte und linke Schneidplatten verwendbar.

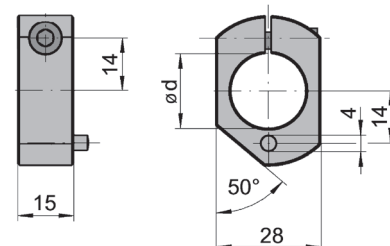
Ordering note:

Toolholders can be used with right and left hand inserts.

Stelling ist nicht im Lieferumfang enthalten - bitte separat bestellen!

Adjusting ring is not combined with the toolholder - separate order required!

Stelling Adjusting ring	d	Maschinentyp Type of machine
020.0020.1665	20	Tornos
020.0025.2234	25	Tornos



Ersatzteile

Spare Parts

Klemmhalter Toolholder	Spannschraube Clamping Screw	SMC Winkelverschraubung SMC angled screw coupling	TORX PLUS®-Schlüssel TORX PLUS® Wrench
B105...	6.075T15P	KQ2L06-M5	T15PQ

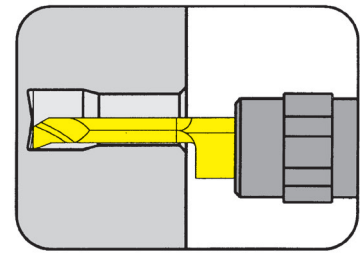
Klemmhalter

Toolholder

B105

mit innerer Kühlmittelzufuhr
with through coolant supply

Bohrungs-Ø ab	Bore Ø from	<3 / >5 mm
---------------	-------------	------------



für Schneidplatte
for Insert

Typ 105,,01 <3
Type 105...11.01 >5

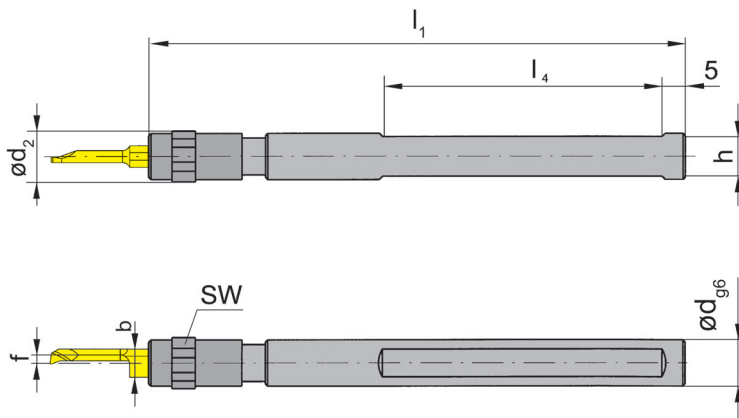


Abbildung = rechtsschneidend
Picture = right hand cutting version

Bestellnummer Part number	d	l ₁	h	l ₄	f	d ₂	SW	b
B105.0010.9.01	10	100	9	50	1,6	11	10	5,9
B105.0012.11.01	12	100	11	50	1,2	16	13	7,0
B105.0016.11.01	16	100	15	50	1,2	16	13	7,0

Weitere Abmessungen auf Anfrage
Further sizes upon request

b = Schneidplattenhöhe
b = Height of insert

Abmessungen in mm
Dimensions in mm

Klemmhalter sind jeweils für rechte und linke Schneidplatten verwendbar.
Toolholders can be used with right and left hand inserts.

Ersatzteile

Spare Parts

Klemmhalter Toolholder	Spannmutter Clamping nut
B105.0010.9.01	020.0010.1719
B105.00...	020.0016.1999

Einstecken und Ausdrehen

Grooving and Boring

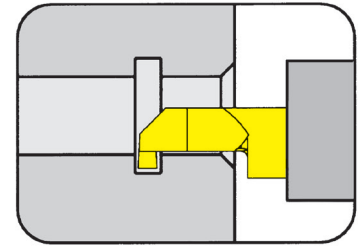


A

Klemmhalter

Toolholder

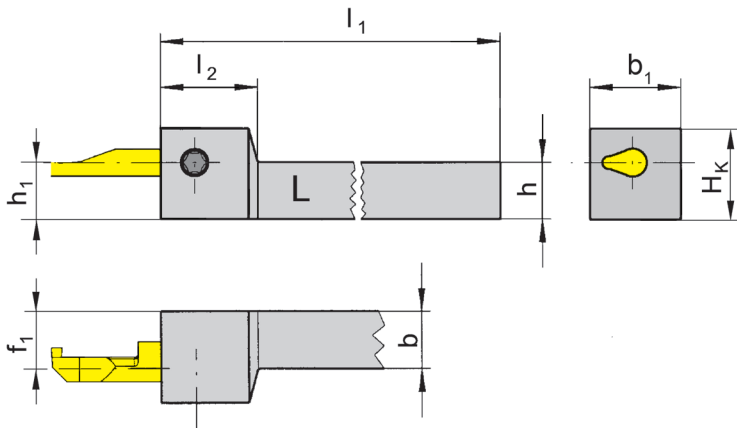
H105



Bohrungs-Ø ab	Bore Ø from	0,2 mm
---------------	-------------	--------

für Schneidplatte
for insert

Typ 105
Type



L = links wie gezeichnet
L = left hand version shown

R = rechts spiegelbildlich
R = right hand version

Bestellnummer Part number	h	b	l ₁	h ₁	b ₁	f ₁	H _k	l ₂
R/LH105.0808.01	8	8	90	8	16	7,5	14	17
R/LH105.1010.01	10	10	90	10	16	7,5	16	17
R/LH105.1212.01	12	12	90	12	16	7,5	18	17
R/LH105.1616.01	16	16	110	16	16	7,5	22	17

Ausführung R oder L angeben
State R or L version

Abmessungen in mm
Dimensions in mm

Weitere Abmessungen auf Anfrage
Further sizes upon request

Das Anzugsdrehmoment der Schrauben finden Sie in den Technischen Hinweisen.
For torque specification of the screw, please see Technical Instructions.

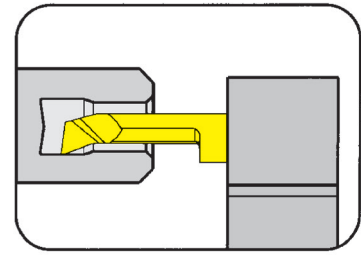
Ersatzteile

Spare Parts

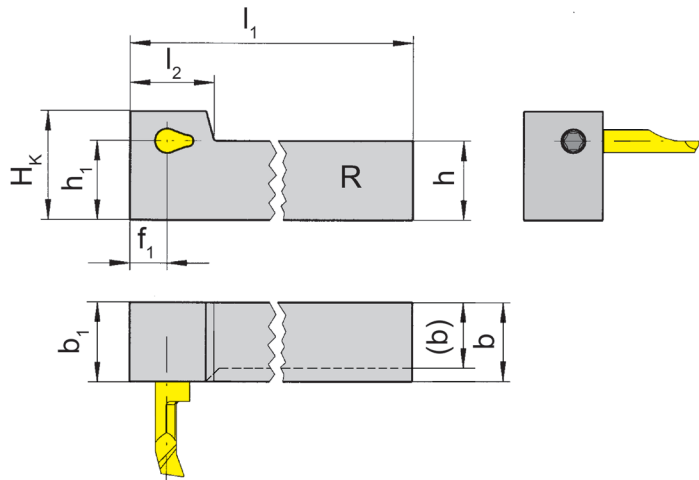
Klemmhalter Toolholder	Spannschraube Clamping Screw	TORX PLUS®-Schlüssel TORX PLUS® Wrench
R/LH105...	6.075T15P	T15PQ

Klemmhalter Toolholder

HC105



Bohrungs-Ø ab	Bore Ø from	0,2 mm
---------------	-------------	--------



für Schneidplatte
for Insert

Typ 105
Type

R = rechts wie gezeichnet
R = right hand version shown

L = links spiegelbildlich
L = left hand version

Bestellnummer Part number	h	b	l ₁	l ₂	h ₁	b ₁	f ₁	H _k
R/LHC105.1212.01	12	12	90	17	12	16	7,5	18
R/LHC105.1616.01	16	16	130	17	16	16	7,5	22

Ausführung R oder L angeben
State R or L version

Abmessungen in mm
Dimensions in mm

Weitere Abmessungen auf Anfrage
Further sizes upon request

Das Anzugsdrehmoment der Schrauben finden Sie in den Technischen Hinweisen.
For torque specification of the screw, please see Technical Instructions.

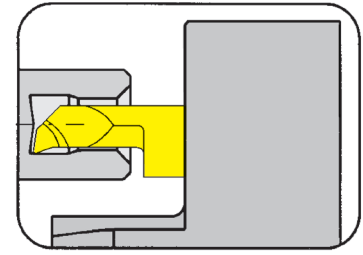
Ersatzteile Spare Parts

Klemmhalter Toolholder	Spannschraube Clamping Screw	TORX PLUS®-Schlüssel TORX PLUS® Wrench
R/LHC105...	6.075T15P	T15PQ

Klemmhalter

Toolholder

HC105

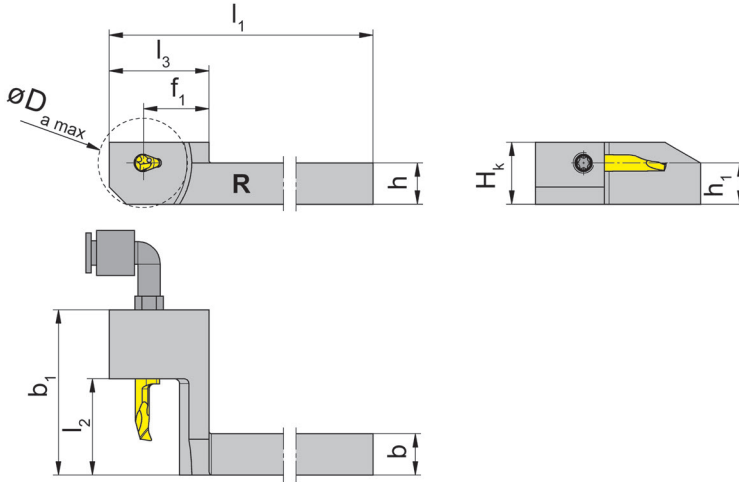


Bohrungs-Ø ab	Bore Ø from	0,2 mm
---------------	-------------	--------

Kühlmittelezufuhr über Winkelverschraubung
Coolant supply through cranked fitting

für Schneidplatte
for Insert

Typ 105
Type



R = rechts wie gezeichnet
R = right hand version shown

L = links spiegelbildlich
L = left hand version

Bestellnummer Part number	h	b	l ₁	l ₃	h ₁	b ₁	f ₁	D _{a max}	H _K	l ₂
R/LHC105.0707.21	7	7	99	29	7	32,0	19	26	13	18
R/LHC105.0808.21	8	8	99	29	8	32,0	19	26	13	18
R/LHC105.0812.21	8	12	99	29	8	32,0	19	26	13	18
RHC105.1010.11	10	10	99	29	10	22,7	19	26	16	8
R/LHC105.1010.21	10	10	99	29	10	38,0	19	26	16	18
R/LHC105.1010.41	10	10	99	29	10	48,0	19	26	16	28
R/LHC105.1212.21	12	12	99	29	12	38,0	19	26	18	18
R/LHC105.1212.41	12	12	99	29	12	48,0	19	26	18	28
R/LHC105.1616.21	16	16	104	34	16	38,0	24	36	22	18
R/LHC105.1616.41	16	16	104	34	16	48,0	24	36	22	28

Ausführung R oder L angeben
State R or L version

Weitere Abmessungen auf Anfrage
Further sizes upon request

Abmessungen in mm
Dimensions in mm

Hinweis:

R/LHC105.07.../08.../1010.11 ohne Innenkühlung

Note:

R/LHC105.07.../08.../1010.11 without trough coolant

Das Anzugsdrehmoment der Schrauben finden Sie in den Technischen Hinweisen.
For torque specification of the screw, please see Technical Instructions.

Ersatzteile

Spare Parts

Klemmhalter Toolholder	Spannschraube Clamping Screw	TORX PLUS®-Schlüssel TORX PLUS® Wrench	SMC Winkelverschraubung SMC angled screw coupling
R/LHC105...	6.075T15P	T15PQ	
R/LHC105...21/...41	6.075T15P	T15PQ	KQ2L06-M5

Klemmhalter

Toolholder

962

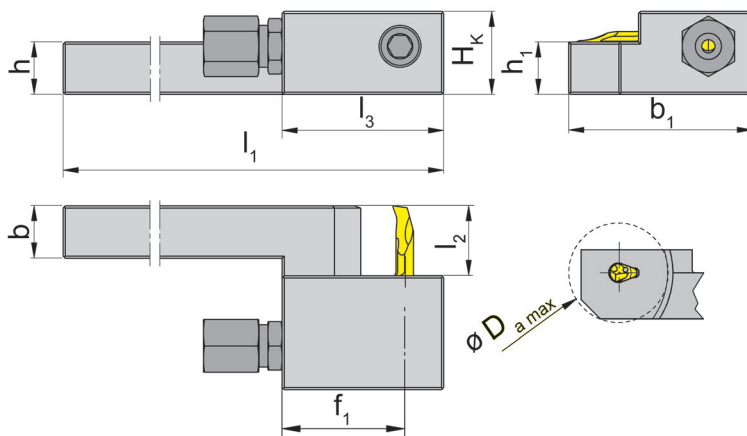


Bohrungs-Ø ab Bore Ø from 0,2 mm

Kühlmittelezufuhr über Verschraubung
Coolant through fitting

für Schneidplatte
for Insert

Typ 105
Type



R = rechts wie gezeichnet
R = right hand version shown

L = links spiegelbildlich
L = left hand version

Bestellnummer Part number	h	b	f ₁	l ₁	l ₃	h ₁	H _k	b ₁	l ₂	D _{a max}
962.08.01R	8	8	27	130	37	8	15	42	18	30
962.08.02L	8	8	27	130	37	8	15	42	18	30
962.10.01R	10	10	27	130	37	10	17	42	18	30
962.10.02L	10	10	27	130	37	10	17	42	18	30
962.12.01R	12	12	27	130	37	12	19	42	18	30
962.12.02L	12	12	27	130	37	12	19	42	18	30
962.16.01R	16	16	27	130	37	16	23	42	18	34
962.16.02L	16	16	27	130	37	16	23	42	18	34
962.20.01R	20	20	27	130	37	20	27	42	18	34
962.20.02L	20	20	27	130	37	20	27	42	18	34

Weitere Abmessungen auf Anfrage
Further sizes upon request

Abmessungen in mm
Dimensions in mm

Das Anzugsdrehmoment der Schrauben finden Sie in den Technischen Hinweisen.
For torque specification of the screw, please see Technical Instructions.

Ersatzteile

Spare Parts

Klemmhalter Toolholder	Spannschraube Clamping Screw	Kühlmittelanschluss Coolant supply	TORX PLUS®-Schlüssel TORX PLUS® Wrench
962...	6.075T15P	004.00.14	T15PQ

Klemmhalter

Toolholder

962

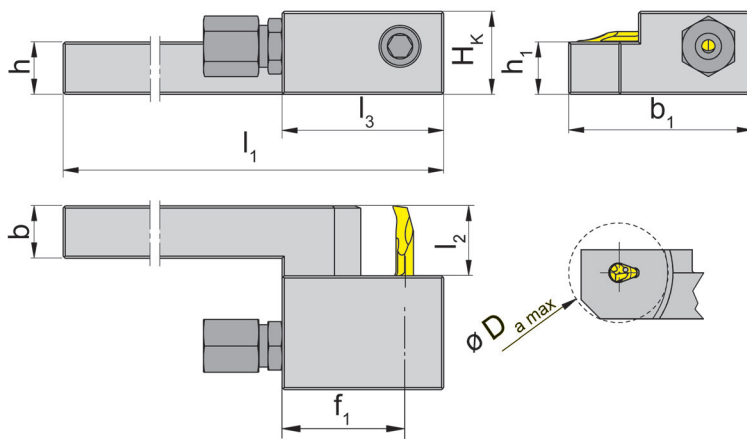


Bohrungs-Ø ab	Bore Ø from	0,2 mm
---------------	-------------	--------

Kühlmittelezufuhr über Verschraubung
Coolant through fitting

für Schneidplatte
for Insert

Typ 105
Type



R = rechts wie gezeichnet
R = right hand version shown

L = links spiegelbildlich
L = left hand version

Bestellnummer Part number	h	b	f ₁	l ₁	l ₃	h ₁	H _k	b ₁	l ₂	D _{a max}
962.10.03R	10	10	27	130	37	10	17	57	33	30
962.10.04L	10	10	27	130	37	10	17	57	33	30
962.12.03R	12	12	27	130	37	12	19	57	33	30
962.12.04L	12	12	27	130	37	12	19	57	33	30
962.16.03R	16	16	27	130	37	16	23	57	33	34
962.16.04L	16	16	27	130	37	16	23	57	33	34

Weitere Abmessungen auf Anfrage
Further sizes upon request

Abmessungen in mm
Dimensions in mm

Das Anzugsdrehmoment der Schrauben finden Sie in den Technischen Hinweisen.
For torque specification of the screw, please see Technical Instructions.

Ersatzteile

Spare Parts

Klemmhalter Toolholder	Spannschraube Clamping Screw	Kühlmittelanschluss Coolant supply	TORX PLUS®-Schlüssel TORX PLUS® Wrench
962...	6.075T15P	004.00.14	T15PQ

Klemmhalter

Toolholder

963

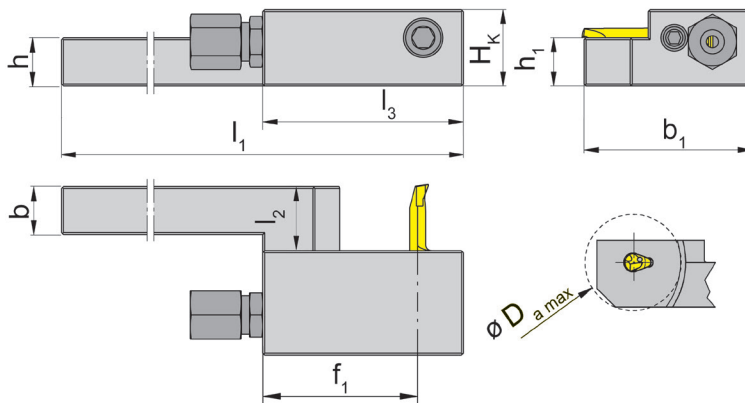


Bohrungs-Ø ab Bore Ø from 0,2 mm

Kühlmittelezufuhr über Verschraubung
Coolant through fitting

für Schneidplatte
for Insert

Typ 105
Type



R = rechts wie gezeichnet
R = right hand version shown

L = links spiegelbildlich
L = left hand version

Bestellnummer Part number	h	b	f ₁	l ₁	l ₃	h ₁	H _k	b ₁	l ₂	D _{a max}
963.08.01R	8	8	40	130	50	8	15	42	18	46
963.08.02L	8	8	40	130	50	8	15	42	18	46
963.10.01R	10	10	40	130	50	10	17	42	18	46
963.10.02L	10	10	40	130	50	10	17	42	18	46
963.12.01R	12	12	40	130	50	12	19	42	18	46
963.12.02 L	12	12	40	130	50	12	19	42	18	46
963.16.01R	16	16	45	130	50	16	23	42	18	52
963.16.02L	16	16	45	130	50	16	23	42	18	52
963.20.01R	20	20	45	130	50	20	27	42	18	52
963.20.02L	20	20	45	130	50	20	27	42	18	52

Weitere Abmessungen auf Anfrage
Further sizes upon request

Abmessungen in mm
Dimensions in mm

Das Anzugsdrehmoment der Schrauben finden Sie in den Technischen Hinweisen.
For torque specification of the screw, please see Technical Instructions.

Ersatzteile

Spare Parts

Klemmhalter Toolholder	Spannschraube Clamping Screw	Kühlmittelanschluss Coolant supply	TORX PLUS®-Schlüssel TORX PLUS® Wrench
963...	6.075T15P	004.00.14	T15PQ

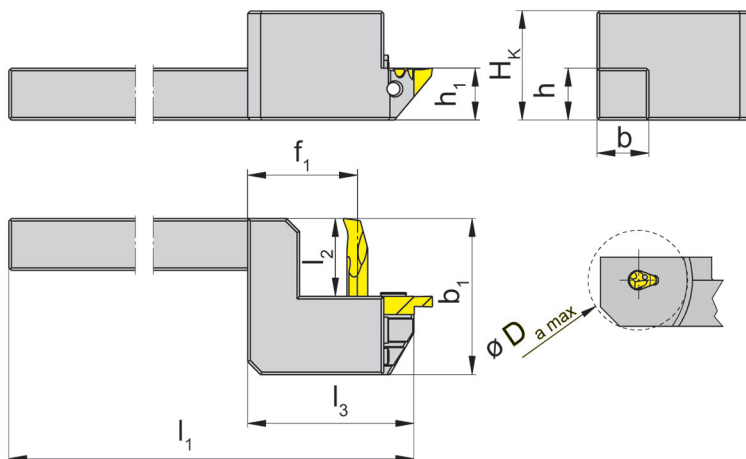
Klemmhalter

Toolholder

AIH



Bohrungs-Ø ab	Bore Ø from	0,2 mm
---------------	-------------	--------



für Schneidplatte
for Insert

Typ 105
Type S275
CS08

R = rechts wie gezeichnet
R = right hand version shown

L = links spiegelbildlich
L = left hand version

Bestellnummer Part number	h	b	f ₁	l ₁	l ₃	h ₁	H _k	b ₁	l ₂	D _{a max}
AIH.974.L 1010.K04	10	10	23	130	35	10	17	30	15	20
AIH.974.L 1212.K04	12	12	23	130	35	12	19	30	15	20
AIH.974.L 1616.K04	16	16	26	130	38	16	23	30	15	26
AIH.974.L 2020.K04	20	20	29	130	38	20	23	30	15	32
AIH.974.R 1010.K04	10	10	23	130	35	10	17	30	15	20
AIH.974.R 1212.K04	12	12	23	130	35	12	19	30	15	20
AIH.974.R 1616.K04	16	16	26	130	38	16	23	30	15	26
AIH.974.R 2020.K04	20	20	29	130	38	20	23	30	15	32
AIH L 1010 K08	10	10	21	130	30	10	17	30	15	20
AIH L 1212 K08	12	12	21	130	30	12	19	30	15	20
AIH L 1616 K08	16	16	24	130	30	16	23	30	15	26
AIH L 2020 K08	20	20	27	130	30	20	23	30	15	32
AIH R 1010 K08	10	10	21	130	30	10	17	30	15	20
AIH.R 1212.K08	12	12	21	130	30	12	19	30	15	20
AIH R 1616 K08	16	16	24	130	30	16	23	30	15	26
AIH R 2020 K08	20	20	27	130	30	20	23	30	15	32

Ausführung R oder L angeben
State R or L version

Weitere Abmessungen auf Anfrage
Further sizes upon request

Abmessungen in mm
Dimensions in mm

Hinweis:

Halter AIH...K04 sind bestückbar mit HORN-Platten Typ 105 und S274

Halter AIH...K08 sind bestückbar mit HORN-Platten Typ 105 und Graf Wendeschneidplatten CS08

Note:

Toolholders AIH...K04 can be equipped with HORN inserts type 105 and S274

Toolholders AIH...K08 can be equipped with HORN inserts type 105 and Graf inserts CS08

Das Anzugsdrehmoment der Schrauben finden Sie in den Technischen Hinweisen.

For torque specification of the screw, please see Technical Instructions.

Ersatzteile

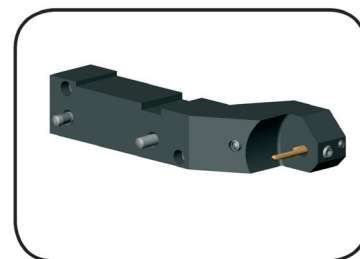
Spare Parts

Klemmhalter Toolholder	Spannschraube Clamping Screw	TORX PLUS®-Schlüssel TORX PLUS® Wrench
AIH...	6.075T15P	T15PQ

Grundhalter

Basic toolholder

HC105



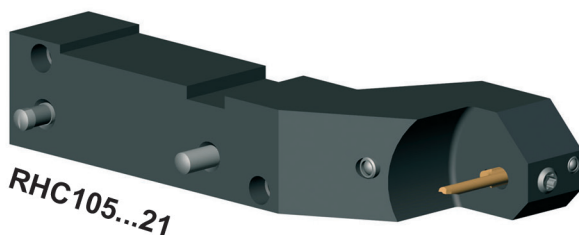
Bohrungs-Ø ab

Bore Ø from

0,2 mm

Werkzeug für Tornos

Tool for Tornos

für Schneidplatte
for InsertTyp 105
Type

Bestellnummer Part number	Maschinentyp Machine type	Schneidplatte Insert
RHC105.0710.21	EvoDECO 10	105...21 I ₂ bis/up to 15 mm
RHC105.0710.41	EvoDECO 10	105...41 I ₂ bis/up to 25 mm

Weitere Abmessungen auf Anfrage

Further sizes upon request

Abmessungen in mm

Dimensions in mm

Das Anzugsdrehmoment der Schrauben finden Sie in den Technischen Hinweisen.

For torque specification of the screw, please see Technical Instructions.

Ersatzteile

Spare Parts

Grundhalter Basic toolholder	Spannschraube Clamping Screw	SMC Winkelverschraubung SMC angled screw coupling	TORX PLUS®-Schlüssel TORX PLUS® Wrench	Zylinderstift Straight pin
RHC105...	6.075T15P	KQ2L06-M5	T15PQ	020.0518.1610

Einstecken und Ausdrehen

Grooving and Boring

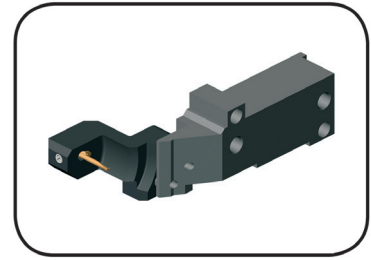


A

Grundhalter

Basic toolholder

760

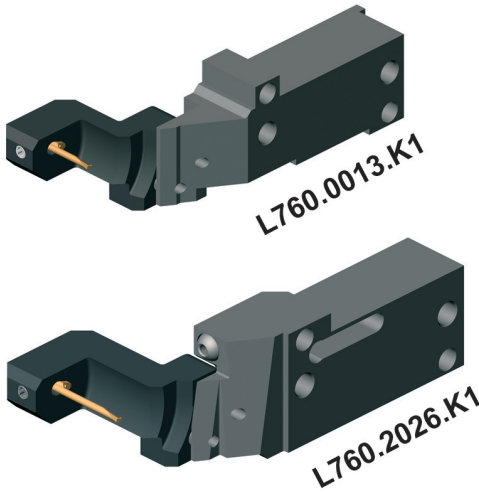


Bohrungs-Ø ab	Bore Ø from	0,2 mm
---------------	-------------	--------

Werkzeug für Tornos
Tool for Tornos

für Kassette
for Insert

Typ RKC760
Type



Bestellnummer Part number	Maschinentyp Machine type	Schneidplatte Insert	Kassette Cassette
L760.0013.K1	EvoDECO 16	105...21 l ₂ bis/up to 15 mm	RKC760.0105.21
L760.2026.K1	EvoDECO 20/EvoDECO 32	105...41 l ₂ bis/up to 25 mm	RKC760.0105.41

Weitere Abmessungen auf Anfrage
Further sizes upon request

Abmessungen in mm
Dimensions in mm

Ersatzteile

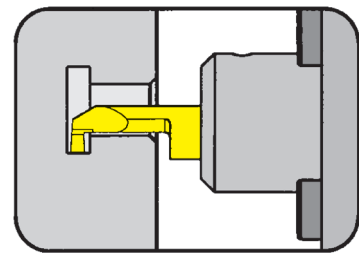
Spare Parts

Grundhalter Basic toolholder	Inbus-Schlüssel Allen Wrench
L760...	SW5,0 DIN911

Grundhalter

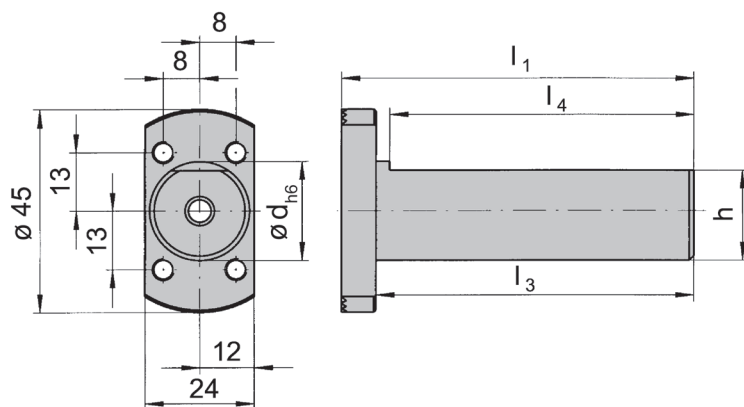
Basic toolholder

BGT



Verstellbare Rundschäfte für Halter BKT105.2445.01/02
Adjustable round shanks for toolholder BKT105.2445.01/02

mit innerer Kühlmittelzufuhr
with through coolant supply



Bestellnummer Part number	d	l_1	h	l_3	l_4	Maschinentyp Machine type
BGT001.0010.50	10	57,50	9	50	47	-
BGT001.0016.21	16	28,50	14	21	18	Star
BGT001.0R16.21	16	28,50	14	21	18	Star
BGT001.0020.100	20	107,50	18	100	97	Tornos
BGT001.0022.30	22	36,35	20	30	27	Star
BGT001.0022.70	22	77,50	20	70	67	Star
BGT001.0025.70	25	77,50	23	70	67	-
BGT001.0028.80	28	87,50	26	81	77	Traub

Weitere Abmessungen auf Anfrage
Further sizes upon request

Abmessungen in mm
Dimensions in mm

Hinweis:

BGT001.0022.30 ohne innere Kühlmittelzufuhr

Note:

BGT001.0022.30 without through coolant supply

Das Anzugsdrehmoment der Schrauben finden Sie in den Technischen Hinweisen.
For torque specification of the screw, please see Technical Instructions.

Ersatzteile

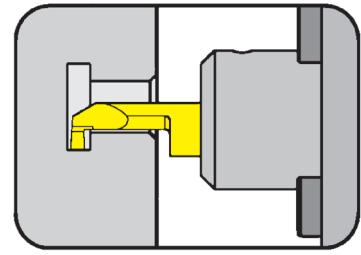
Spare Parts

Grundhalter Basic toolholder	Spannschraube Clamping Screw	Inbus-Schlüssel Allen Wrench	O-Ring O-ring
BGT001...	5.10.912	SW4,0 DIN911	7.00.3.00.3601

Grundhalter

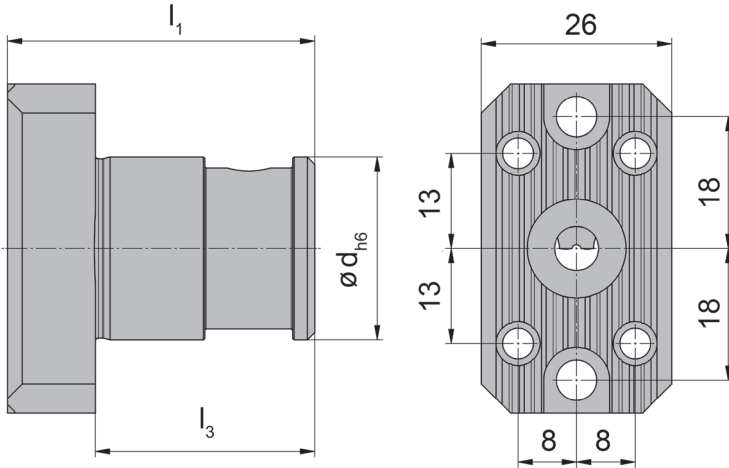
Basic toolholder

BGT



Verstellbare Rundschäfte für Halter BKT105.2445.01/02
Adjustable round shanks for toolholder BKT105.2445.01/02

mit innerer Kühlmittelzufuhr
with through coolant supply



Bestellnummer Part number	d	l ₁	l ₃	Maschinentyp Machine type
BGT001.C025.30IK	25	42	30	Citizen L20X

Weitere Abmessungen auf Anfrage
Further sizes upon request

Abmessungen in mm
Dimensions in mm

Ersatzteile

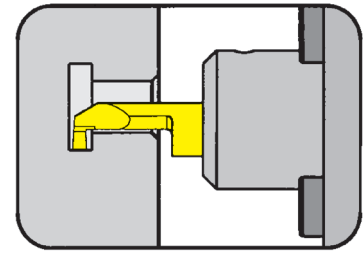
Spare Parts

Grundhalter Basic toolholder	Inbus-Schlüssel Allen Wrench	O-Ring O-ring
BGT001.C025.30IK	SW4,0 DIN911	7.00.3.00.3601

Einstellbare Halter

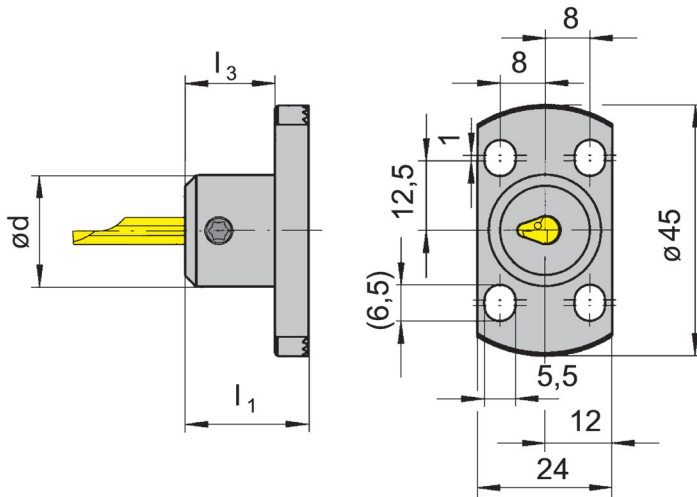
Adjustable holder

BKT



Bohrungs-Ø ab Stechtiefe bis Stechbreite bis	Bore Ø from Depth of groove up to Width of groove up to	0,2 mm 2,5 mm 2 mm
--	---	--------------------------

mit innerer Kühlmittelzufuhr
with through coolant supply



Bestellnummer Part number	d	l_1	l_3
BKT105.2445.01	20	22	16
BKT105.2445.02	20	32	26

Weitere Abmessungen auf Anfrage
Further sizes upon request

Abmessungen in mm
Dimensions in mm

Das Anzugsdrehmoment der Schrauben finden Sie in den Technischen Hinweisen.
For torque specification of the screw, please see Technical Instructions.

Ersatzteile

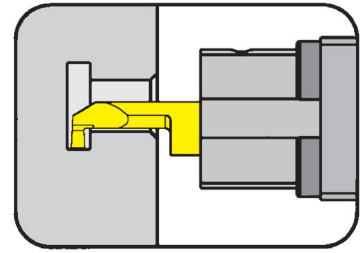
Spare Parts

Einstellbare Halter Adjustable holder	Spannschraube Clamping Screw	TORX PLUS®-Schlüssel TORX PLUS® Wrench
BKT105...	6.075T15P	T15PQ

Grundhalter

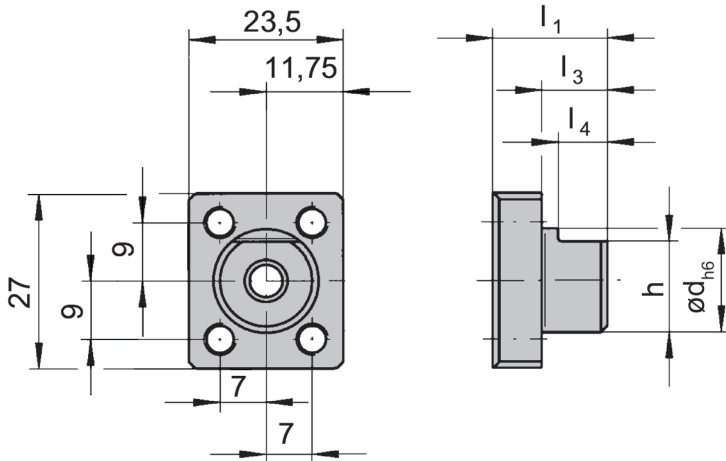
Basic toolholder

BGT



für Halter BKT105.2327.01
for toolholder BKT105.2327.01

mit innerer Kühlmittelzufuhr
with through coolant supply



Bestellnummer Part number	d	l_1	h	l_3	l_4	Maschinentyp Machine type
BGT001.1627.10	16	17,5	14	10	7,5	Star

Weitere Abmessungen auf Anfrage
Further sizes upon request

Abmessungen in mm
Dimensions in mm

Das Anzugsdrehmoment der Schrauben finden Sie in den Technischen Hinweisen.
For torque specification of the screw, please see Technical Instructions.

Ersatzteile

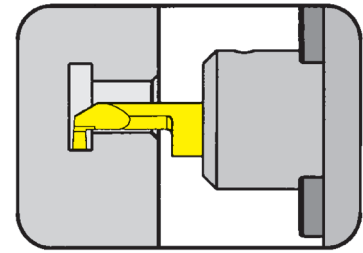
Spare Parts

Grundhalter Basic toolholder	Spannschraube Clamping Screw	Inbus-Schlüssel Allen Wrench	O-Ring O-ring
BGT001.1627.10	5.10.912	SW4,0 DIN911	7.00.3.00.3601

Grundhalter

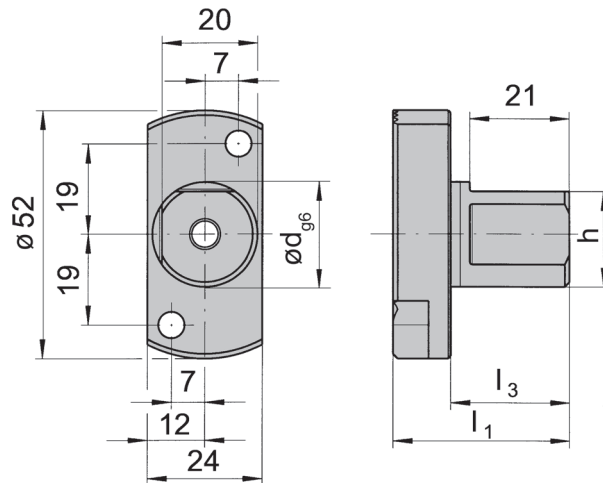
Basic toolholder

BGT



für Halter BKT105.2327.01
for toolholder BKT105.2327.01

mit innerer Kühlmittelzufuhr
with through coolant supply



Bestellnummer Part number	d	l_1	h	l_3	l_4
BGT001.0R22.25	22	37	20	25	21

Weitere Abmessungen auf Anfrage
Further sizes upon request

Abmessungen in mm
Dimensions in mm

Das Anzugsdrehmoment der Schrauben finden Sie in den Technischen Hinweisen.
For torque specification of the screw, please see Technical Instructions.

Ersatzteile

Spare Parts

Grundhalter Basic toolholder	Spannschraube Clamping Screw	Inbus-Schlüssel Allen Wrench
BGT001.0R22.25	5.10.912	SW4,0 DIN911

Einstecken und Ausdrehen

Grooving and Boring

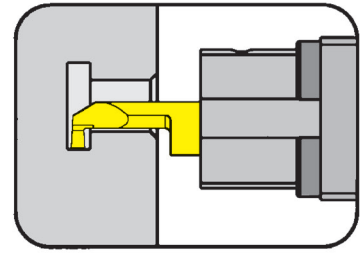


A

Einstellbare Halter

Adjustable holder

BKT

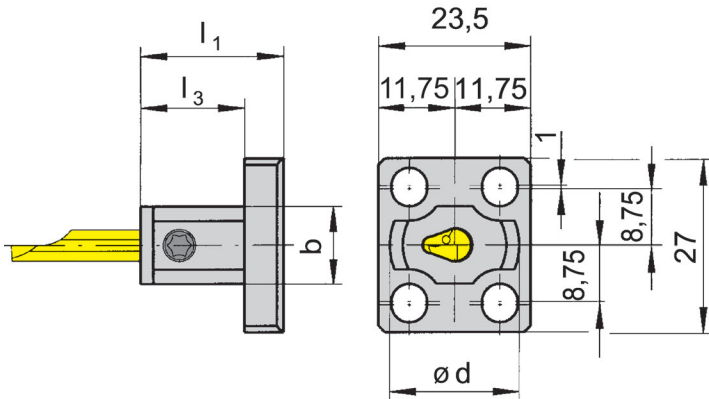


Bohrungs-Ø ab	Bore Ø from	0,2 mm
Stechtiefe bis	Depth of groove up to	2,5 mm
Stechbreite bis	Width of groove up to	2 mm

mit innerer Kühlmittelzufuhr
with through coolant supply

für Schneidplatte
for Insert

Typ 105
Type



Bestellnummer Part number	d	l ₁	l ₃	b
BKT105.2327.01	20	22	16	12

Weitere Abmessungen auf Anfrage
Further sizes upon request

Abmessungen in mm
Dimensions in mm

Das Anzugsdrehmoment der Schrauben finden Sie in den Technischen Hinweisen.
For torque specification of the screw, please see Technical Instructions.

Ersatzteile

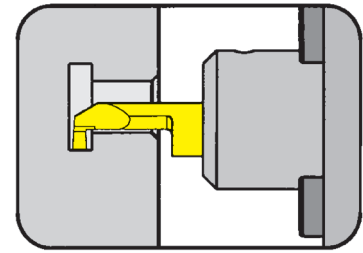
Spare Parts

Einstellbare Halter Adjustable holder	Spannschraube Clamping Screw	TORX PLUS®-Schlüssel TORX PLUS® Wrench
BKT105.2327.01	6.075T15P	T15PQ

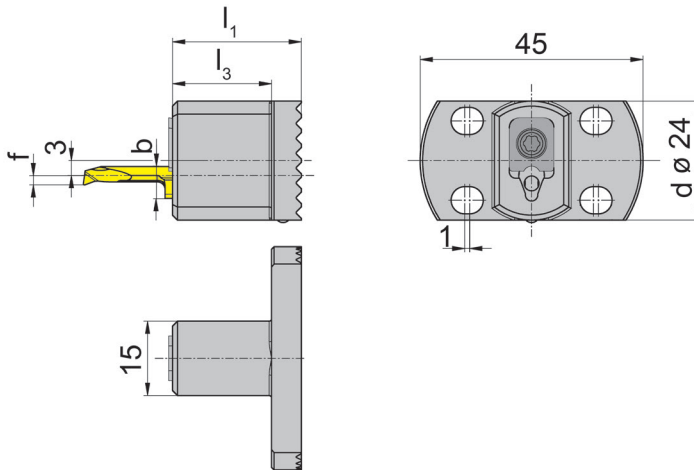
Einstellbare Halter

Adjustable holder

BKT



Bohrungs-Ø ab	Bore Ø from	0,2 mm
Stechtiefe bis	Depth of groove up to	2,5 mm
Stechbreite bis	Width of groove up to	2 mm



für Schneidplatte
for Insert

Typ 105
Type

Bestellnummer Part number	l_1	d	l_3	b
BKT105.2445.S.03	26	24	20	5,9
BKT105.2445.S.04	26	24	20	6,4
BKT105.2445.S.05	26	24	20	7,0

Weitere Abmessungen auf Anfrage

Further sizes upon request

Abmessungen in mm

Dimensions in mm

f siehe Schneidplatte Typ 105

f see inserts type 105

b = Schneidplattenhöhe

b = Height of insert

Ersatzteile

Spare Parts

Einstellbare Halter Adjustable holder	Spannelement Clamping element	Schraube Screw	Md	b	TORX PLUS®-Schlüssel TORX PLUS® Wrench
BKT105...03	010.0105.03	030.0000.1157	2 Nm	5,9 mm	T15PL
BKT105...04	010.0105.04	030.0000.1157	2 Nm	6,4 mm	T15PL
BKT105...05	010.0105.05	030.0000.1157	2 Nm	7,0 mm	T15PL

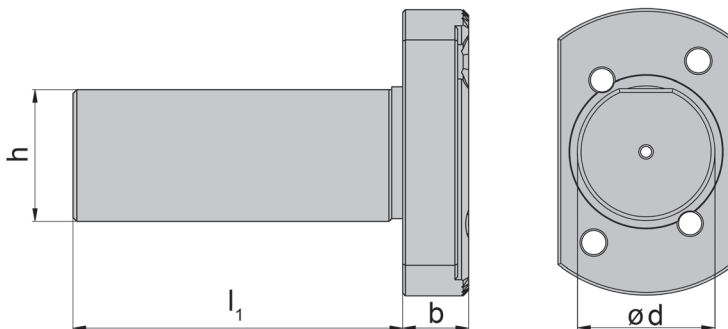
Grundhalter Graf

Basic toolholder Graf

G

 ohne Einbauhalter
 without cartridge


für einstellbare Halter Graf Typ N und HORN BKT105.2445.01/02
 for adjustable holder Graf type N and HORN BKT105.2445.01/02



Bestellnummer Part number	d	l_1	h	b	Maschinentyp Machine type
G016021	16	21	14	6	Star
G016040	16	40	14	6	Traub/Manurhin
G034040	3/4"	40	18	6	Citizen
G034050	3/4"	50	18	6	Citizen
G034120	3/4"	120	18	6	Citizen
G020030	20	30	18	6	Citizen
G020040	20	40	18	6	Hanwha
G020100	20	100	18	6	Tornos
G020150	20	150	18	6	Manurhin/Tornos
G022023	22	23	20	6	Star
G022025SR16/20R	22	25	20	12	Star
G022030	22	30	20	6	Star
G022030SR32	22	30	20	12	Star
G022070	22	70	20	6	Star

Weitere Abmessungen auf Anfrage
 Further sizes upon request

Abmessungen in mm und Zoll
 Dimensions in mm and inch

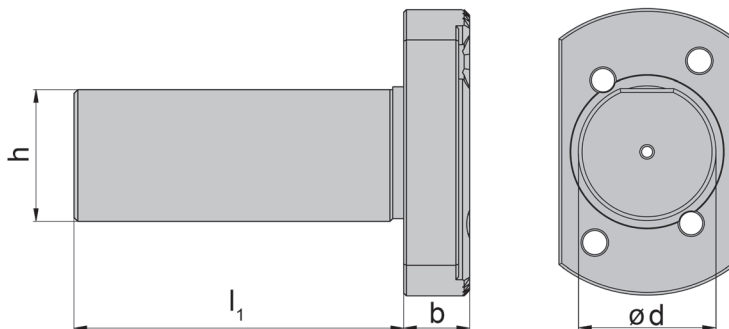
Grundhalter Graf

Basic toolholder Graf

G
ohne Einbauhalter
without cartridge



für einstellbare Halter Graf Typ N und HORN BKT105.2445.01/02
for adjustable holder Graf type N and HORN BKT105.2445.01/02



Bestellnummer Part number	d	l ₁	h	b	Maschinentyp Machine type
G025060	25	60	23	12	Hanwha
G025070	25	70	23	6	Manurhin/Tornos
G025100	25	100	23	6	Manurhin/Tornos
G025160	25	160	23	6	Manurhin/Tornos
G010060	1"	60	23	6	Citizen
G010100	1"	100	23	6	Citizen
G028006	28	6	26	12	Hanwha
G028080	28	80	26	12	Traub
G030045	30	45	27	12	Maier
G033040	33	40	31	12	Hanwha
G034020	34	20	32	12	Maier
G034044	34	44	32	12	Maier/Hanwha

Weitere Abmessungen auf Anfrage
Further sizes upon request

Abmessungen in mm und Zoll
Dimensions in mm and inch

Zwischenstück Graf

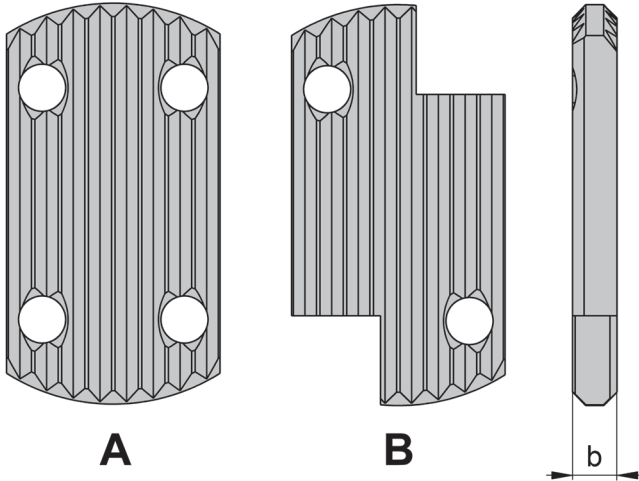
Adaptor Graf

Z

ohne Einbauhalter
without cartridge



für einstellbare Halter Graf Typ N und HORN BKT105.2445.01/02
for adjustable holder Graf type N and HORN BKT105.2445.01/02



Bestellnummer Part number	b	Form Form
Z5	5	A
Z10	10	A
Z15	15	A
Z20	20	A
Z25	25	A
Z30	30	A
Z5SR16/20R	5	B
Z10SR16/20R	10	B
Z15SR16/20R	15	B
Z20SR16/20R	20	B
Z25SR16/20R	25	B
Z30SR16/20R	30	B

Weitere Abmessungen auf Anfrage
Further sizes upon request

Abmessungen in mm
Dimensions in mm

Zwischenstück Graf
Adaptor GRAF

N
ohne Einbauhalter
without cartridge

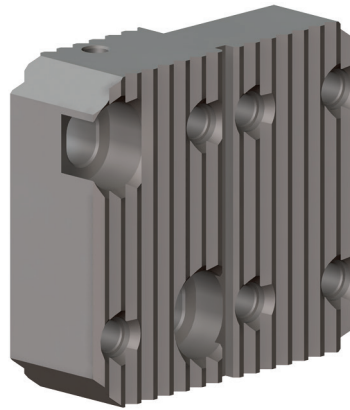


für einstellbare Halter Graf Typ N und HORN BKT105.2445.01/02
for adjustable holder Graf type N and HORN BKT105.2445.01/02

für Rückseitenbearbeitung
for back working

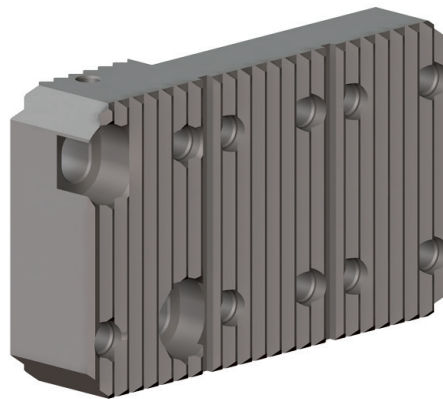
Bestellnummer N11
Part number

Für wahlweise 2 Einsätze
For alternatively 2 cartridges



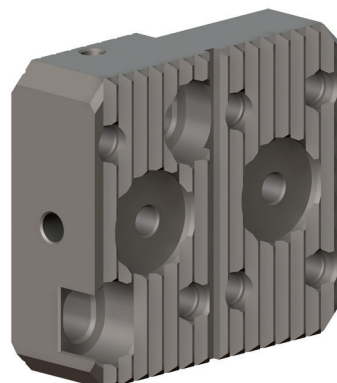
Bestellnummer N12
Part number

Für wahlweise 3 Einsätze
For alternatively 3 cartridges



Bestellnummer N93IK
Part number

mit innerer Kühlmittelzufuhr
with through coolant supply



Einstellbare Halter

Adjustable holder

N



Bohrungs-Ø ab	Bore Ø from	0,2 mm
Stechtiefe bis	Depth of groove up to	2,5 mm
Stechbreite bis	Width of groove up to	2 mm

mit innerer Kühlmittelzufuhr
with through coolant supply

für Schneidplatte
for Insert

Typ 105
Type

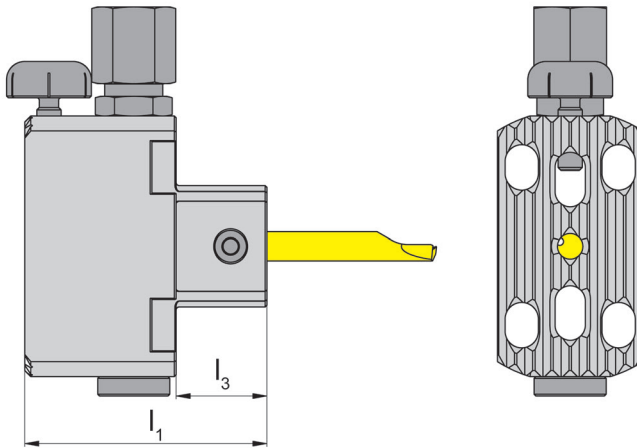


Abbildung = rechtsschneidend
Picture = right hand cutting version

Bestellnummer Part number	l_1	l_3
N09IK	40	15

Weitere Abmessungen auf Anfrage
Further sizes upon request

Abmessungen in mm
Dimensions in mm

Das Kühlmittelrohr ist nicht im Lieferumfang enthalten - bitte separat bestellen!
Coolant tube is not included - separate order required!

Das Anzugsdrehmoment der Schrauben finden Sie in den Technischen Hinweisen.
For torque specification of the screw, please see Technical Instructions.

Ersatzteile

Spare Parts

Einstellbare Halter Adjustable holder	Spannschraube Clamping Screw	Höhenverstellungsschraube Screw to adjust the height	Kühlmittelanschluss Coolant supply
N09IK	6.075T15P	002.00.69	004.00.19

Einstellbare Halter

Adjustable holder

N



Bohrungs-Ø ab	Bore Ø from	0,2 mm
Stechtiefe bis	Depth of groove up to	2,5 mm
Stechbreite bis	Width of groove up to	2 mm

ohne innere Kühlmittelzufuhr
no through coolant supply

für Schneidplatte
for Insert

Typ 105
Type

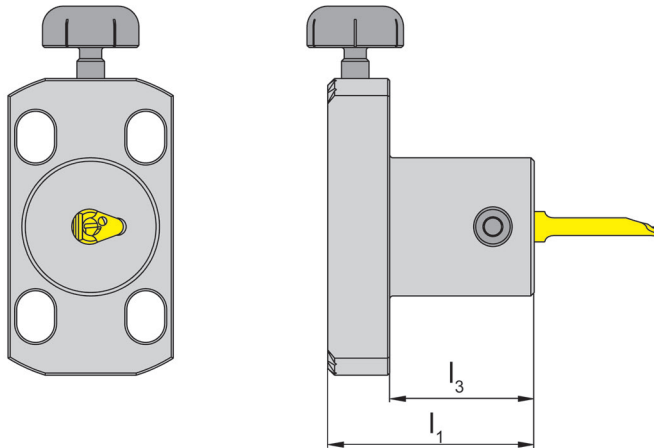


Abbildung = rechtsschneidend
Picture = right hand cutting version

Bestellnummer Part number	l_1	l_3
N09	30	20

Weitere Abmessungen auf Anfrage
Further sizes upon request

Abmessungen in mm
Dimensions in mm

Das Anzugsdrehmoment der Schrauben finden Sie in den Technischen Hinweisen.
For torque specification of the screw, please see Technical Instructions.

Ersatzteile

Spare Parts

Einstellbare Halter Adjustable holder	Spannschraube Clamping Screw	Höhenverstellungsschraube Screw to adjust the height
N09	6.075T15P	002.00.69

Einstellbare Halter

Adjustable holder

N



Bohrungs-Ø ab	Bore Ø from	0,2 mm
Stechtiefe bis	Depth of groove up to	2,5 mm
Stechbreite bis	Width of groove up to	2 mm

mit innerer Kühlmittelzufuhr
with through coolant supply

für Schneidplatte
for insert

Typ 105
Type

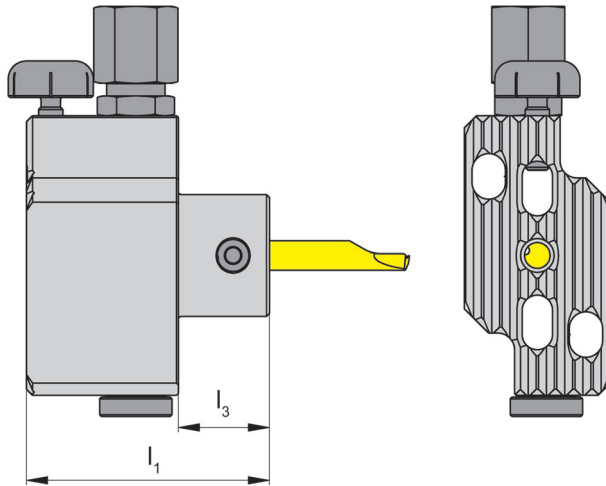


Abbildung = rechtsschneidend
Picture = right hand cutting version

Bestellnummer Part number	l_1	l_3
N73IK	40	15

Weitere Abmessungen auf Anfrage
Further sizes upon request

Abmessungen in mm
Dimensions in mm

Das Kühlmittelrohr ist nicht im Lieferumfang enthalten - bitte separat bestellen!
Coolant tube is not included - separate order required!

Das Anzugsdrehmoment der Schrauben finden Sie in den Technischen Hinweisen.
For torque specification of the screw, please see Technical Instructions.

Ersatzteile

Spare Parts

Einstellbare Halter Adjustable holder	Spannschraube Clamping Screw	Höhenverstellungsschraube Screw to adjust the height	Kühlmittelanschluss Coolant supply
N73IK	6.075T15P	002.00.69	004.00.19

Einstellbare Halter N

Adjustable holder



Bohrungs-Ø ab	Bore Ø from	0,2 mm
Stechtiefe bis	Depth of groove up to	2,5 mm
Stechbreite bis	Width of groove up to	2 mm

ohne innere Kühlmittelzufuhr
no through coolant supply

für Schneidplatte
for Insert

Typ 105
Type

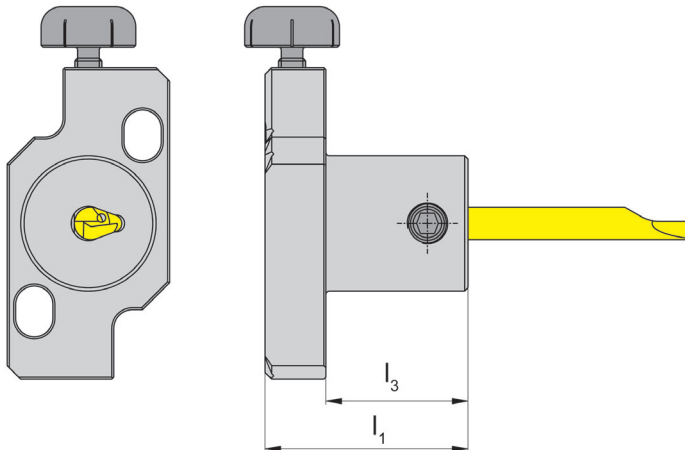


Abbildung = rechtsschneidend
Picture = right hand cutting version

Bestellnummer Part number	l_1	l_3
N73	30	20

Weitere Abmessungen auf Anfrage
Further sizes upon request

Abmessungen in mm
Dimensions in mm

Das Anzugsdrehmoment der Schrauben finden Sie in den Technischen Hinweisen.
For torque specification of the screw, please see Technical Instructions.

Ersatzteile

Spare Parts

Einstellbare Halter Adjustable holder	Spannschraube Clamping Screw	Höhenverstellungsschraube Screw to adjust the height
N73	6.075T15P	002.00.69

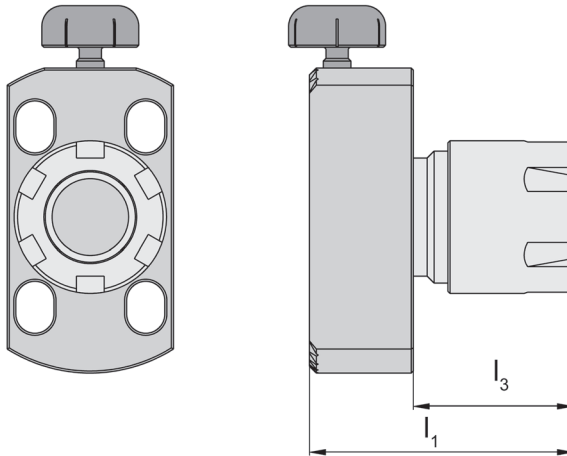
Einstellbare Halter

Adjustable holder

N



mit Spannmutter ER16 System Graf
with chucking nut ER16 system Graf



Bestellnummer Part number	l_1	l_3	Spannmutter Clamping nut
N07	37	18	ER16

Weitere Abmessungen auf Anfrage
Further sizes upon request

Abmessungen in mm
Dimensions in mm

Ersatzteile

Spare Parts

Einstellbare Halter Adjustable holder	Höhenverstellungsschraube Screw to adjust the height	Spannmutter Clamping nut
N07	002.00.69	62.000.16

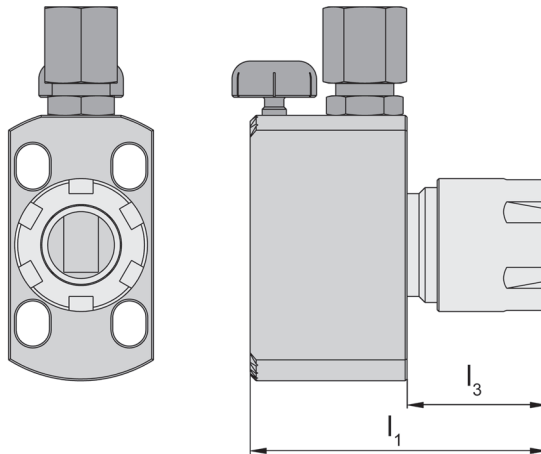
Einstellbare Halter N

Adjustable holder



mit Spannmutter ER16 / ER20 System Graf
with chucking nut ER16 / E20 system Graf

mit innerer Kühlmittelzufuhr
with through coolant supply



Bestellnummer Part number	l_1	l_3	Spannmutter Clamping nut
N07IK	54	18	ER16
N41IK	64	26	ER20

Weitere Abmessungen auf Anfrage
Further sizes upon request

Abmessungen in mm
Dimensions in mm

Das Kühlmittelrohr ist nicht im Lieferumfang enthalten - bitte separat bestellen!
Coolant tube is not included - separate order required!

Ersatzteile

Spare Parts

Einstellbare Halter Adjustable holder	Dichtscheibensatz D3 Sealing disc set D3	Höhenverstellungsschraube Screw to adjust the height	Kühlmittelanschluss Coolant supply	Spannmutter Clamping nut
N07IK	64.600.16.3-10	002.00.69	004.00.19	62.000.16
N41IK	64.600.20.3-13	002.00.69	004.00.19	62.000.20

Einstellbare Halter

Adjustable holder

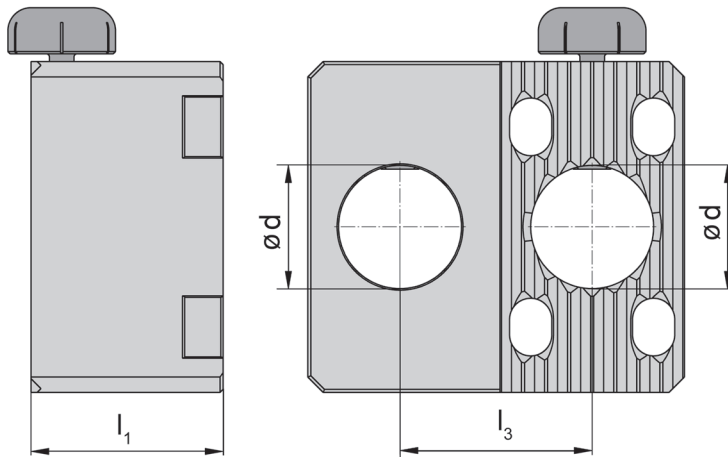
N



für Spannzangen­aufnahmen ER11/ER16 System Graf
for collet adaptors ER11/ER16 System Graf

für Grundhalter
for Insert

Typ Horn
Type GBT
 Graf



Bestellnummer Part number	d	l ₁	l ₃
N10	16	25	25

Weitere Abmessungen auf Anfrage
Further sizes upon request

Abmessungen in mm
Dimensions in mm

Die Spannzangen­aufnahmen sind nicht im Lieferumfang enthalten - bitte separat bestellen!
The collet adaptors are not included - separate order required!

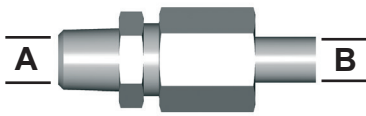
Ersatzteile

Spare Parts

Einstellbare Halter Adjustable holder	Gewindestift Threaded Pin	Höhenver­stellschraube Screw to adjust the height
N10	002.00.11	002.00.69

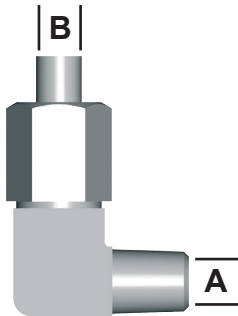
Kühlmittelanschluss Standard für Rohr Ø 6 mm

Standard connection for coolant supply for pipe Ø 6 mm



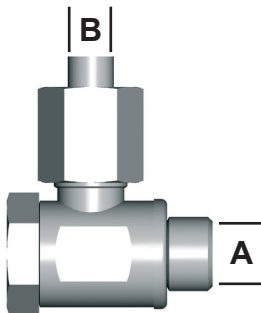
Kühlmittelanschluss, gerade
Connection for coolant supply
straight screwed

A	B	Bestellnummer Part number
M8 x 1	ø 6 mm	004.00.19
G1/8"	ø 6 mm	004.00.14



Kühlmittelanschluss,
winkelig fest
Connection for coolant supply
angled and fix

A	B	Bestellnummer Part number
M8 x 1	ø 6 mm	004.00.22
G1/8"	ø 6 mm	004.00.33



Schwenkverschraubung
Swivelling screw-fitting

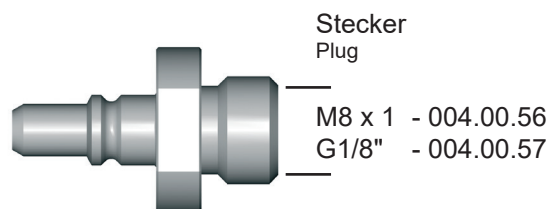
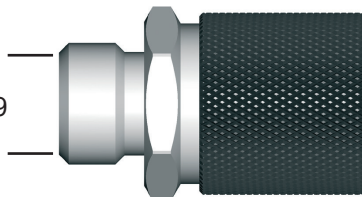
A	B	Bestellnummer Part number
M8 x 1	ø 6 mm	004.00.61
G1/8"	ø 6 mm	004.00.16

Kühlmittelanschluss Schnellkupplung

Clip connection for coolant supply

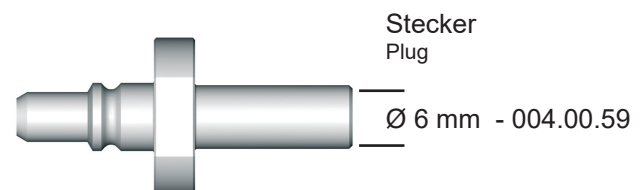
Schnellkupplung
Quick connector

M10 x 1 - 004.00.49



Stecker
Plug

M8 x 1 - 004.00.56
G1/8" - 004.00.57



Stecker
Plug

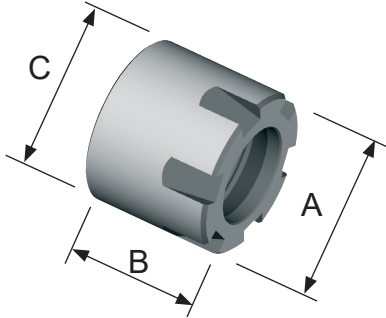
Ø 6 mm - 004.00.59

Spannmutter

Chucking nut

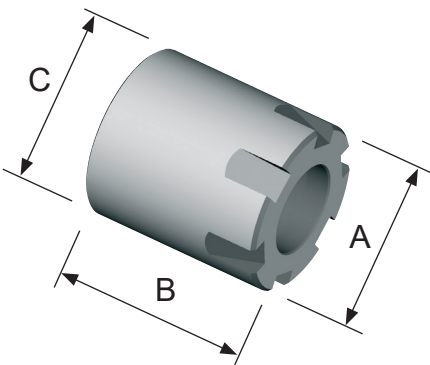


ER-M



ER-M	A	B	C
62 000 08-ER 8	12	10,8	M10x0,75
62 000 11-ER 11	16	12	M13x0,75
62 000 16-ER 16	22	18	M19x1
62 000 20-ER 20	28	19	M24x1
62 000 25-ER 25	35	20	M30x1

ER-MA abdichtbar sealed

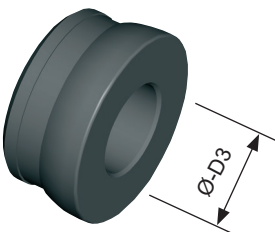


ER-MA	A	B	C
62 600 16-ER 16	22	24,5	M19x1
62 600 20-ER 20	28	26,5	M24x1
62 600 25-ER 25	35	27,5	M30x1

Abmessungen in mm
Dimensions in mm

Dichtscheiben für abdichtbare Spannmutter ER-MA...

Sealing rings
for chucking nuts ER-MA...



kompletter Satz:
completed set:

Bestellnummer Part number	Ø D3
64 600 16-ER 16	3,0-3,5...9,5-10,0 mm
64 600 20-ER 20	3,0-3,5...12,5-13,0 mm
64 600 25-ER 25	3,0-3,5...15,5-16,0 mm

Abmessungen in mm
Dimensions in mm

Die Dichtscheiben können auch einzeln bestellt werden.

Beispiel:

The sealing rings can be ordered separately.

Example:

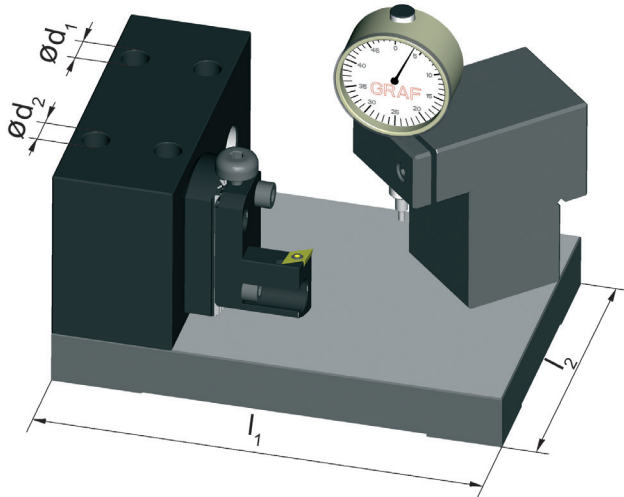
Bestellnummer Part number	Durchmesserbereich Diameter range	möglich von-bis possible from-up to
ER 16 64 600 16 <u>30</u>	3,01 - 3,50	3 - 10
ER 20 64 600 20 <u>45</u>	4,51 - 5,00	3 - 13
ER 25 64 600 25 <u>80</u>	8,01 - 8,50	3 - 16

Abmessungen in mm
Dimensions in mm

Höheneinstellvorrichtung HVR40
Device for height adjusting



für Rückseitenbearbeitungs-Drehhalter HVR40
for back working holder HVR40



Bestellnummer Part number	l_1	l_2	d_1	d_2	Maschinentyp Machine type
12.0506	250	180	16,00	22	Star
12.0507	250	180	0,75	1	Citizen
12.0508	250	180	30,00	34	Maier
12.0511	250	180	25,00	33	Hanwha
12.0523	250	180	20,00	28	Hanwha

Weitere Abmessungen auf Anfrage
Further sizes upon request

Abmessungen in mm und Zoll
Dimensions in mm and inch

Einstecken und Ausdrehen

Grooving and Boring



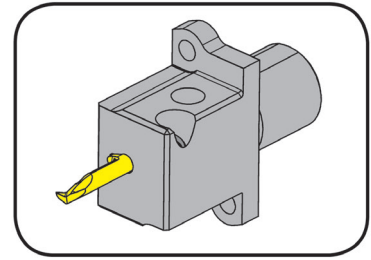
A

Klemmhalter

Toolholder

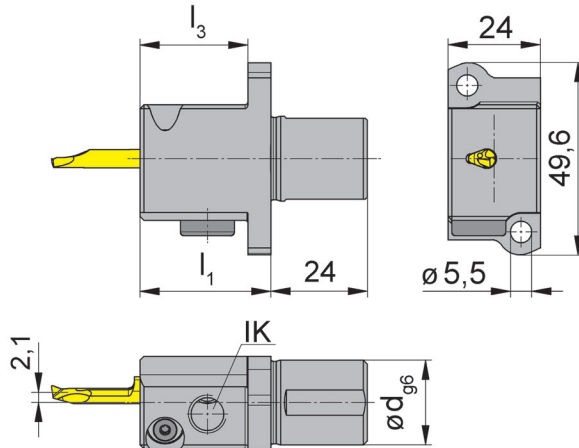
B105

mit innerer Kühlmittelzufuhr
with through coolant supply



Bohrungs-Ø ab	Bore Ø from	0,2 mm
Stechtiefe bis	Depth of groove up to	2,5 mm
Stechbreite bis	Width of groove up to	2 mm

Kühlmittelzufuhr G1/8" Lochbild 13,7 x 37,6 mm
Through coolant supply G1/8" Hole pattern 13,7 x 37,6 mm



für Schneidplatte
for Insert

Typ 105
Type

für Star
Langdrehautomaten
for Swiss type machines Star

L = Linksausführung
L = left hand version

Bestellnummer Part number	d	l ₁	l ₃
LB105.A022.26.31	22	35	29

Weitere Abmessungen auf Anfrage
Further sizes upon request

Abmessungen in mm
Dimensions in mm

Das Anzugsdrehmoment der Schrauben finden Sie in den Technischen Hinweisen.
For torque specification of the screw, please see Technical Instructions.

Star Langdrehautomaten: ECAS-12/20, SB16D/E, SR-20, SR20J/JN, RS-20RII, RS-20RIII, RS-20RIV, RS-32J/JN, SW-12RIII

Swiss Type Machines Star: ECAS-12/20, SB16D/E, SR-20, SR20J/JN, RS-20RII, RS-20RIII, RS-20RIV, RS-32J/JN, SW-12RII

Ersatzteile

Spare Parts

Klemmhalter Toolholder	Inbus-Schlüssel Allen Wrench	Spannkeil Clamping	TORX PLUS®-Schlüssel TORX PLUS® Wrench
LB105.A022.26.31	SW3,0 DIN911	070.0010.0118	T10PL

Klemmhalter

Toolholder

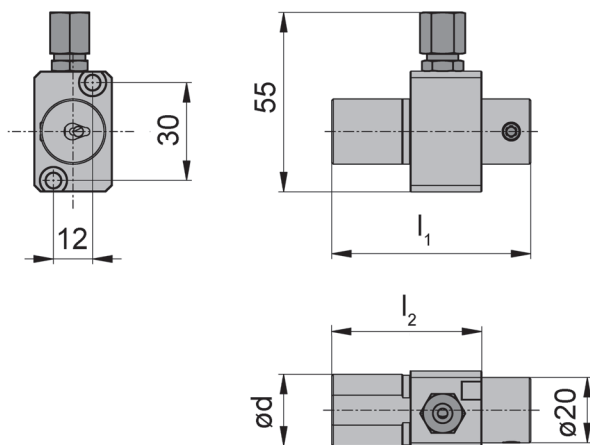
N105



Bohrungs-Ø ab Stechtiefe	Bore Ø from Depth of groove	0,2 mm 2,5 mm
Stechbreite	Width of groove	2 mm

Lochbild 12 x 30 mm

Hole pattern 12 x 30 mm



für Star
Langdrehautomaten
for Swiss type machines Star

Bestellnummer Part number	d	l ₁	l ₂
RHF.N.105.01.D.2.22S1.IK	22	61	46

Weitere Abmessungen auf Anfrage

Further sizes upon request

Abmessungen in mm

Dimensions in mm

Star Langdrehautomaten: SW-20

Swiss Type Machines Star: SW-20

Das Anzugsdrehmoment der Schrauben finden Sie in den Technischen Hinweisen.

For torque specification of the screw, please see Technical Instructions.

Das Kühlmittelrohr ist nicht im Lieferumfang enthalten - bitte separat bestellen!

Coolant tube is not included - separate order required!

Klemmhalter

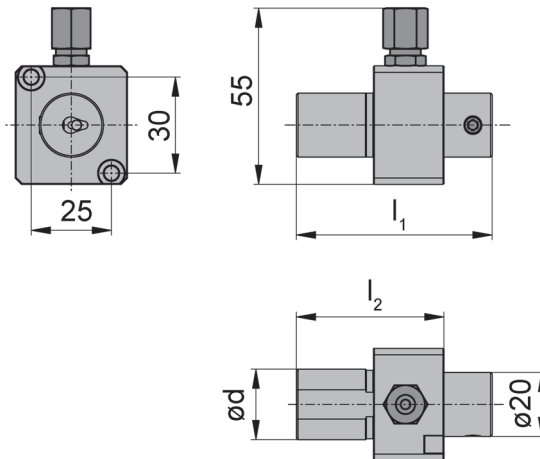
Toolholder

N105



Bohrungs-Ø ab	Bore Ø from	0,2 mm
Stechtiefe	Depth of groove	2,5 mm
Stechbreite	Width of groove	2 mm

Lochbild 12 x 30 mm
Hole pattern 12 x 30 mm



für Star
Langdrehautomaten
for Swiss type machines Star

Bestellnummer Part number	d	l ₁	l ₂
RHF.N.105.01.D.2.22S2.IK	22	61	46

Weitere Abmessungen auf Anfrage
Further sizes upon request

Abmessungen in mm
Dimensions in mm

Star Langdrehautomaten: SW-20
Swiss Type Machines Star: SW-20

Das Anzugsdrehmoment der Schrauben finden Sie in den Technischen Hinweisen.
For torque specification of the screw, please see Technical Instructions.

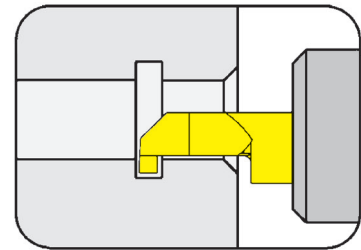
Das Kühlmittelrohr ist nicht im Lieferumfang enthalten - bitte separat bestellen!
Coolant tube is not included - separate order required!

Klemmhalter

Toolholder

VDI

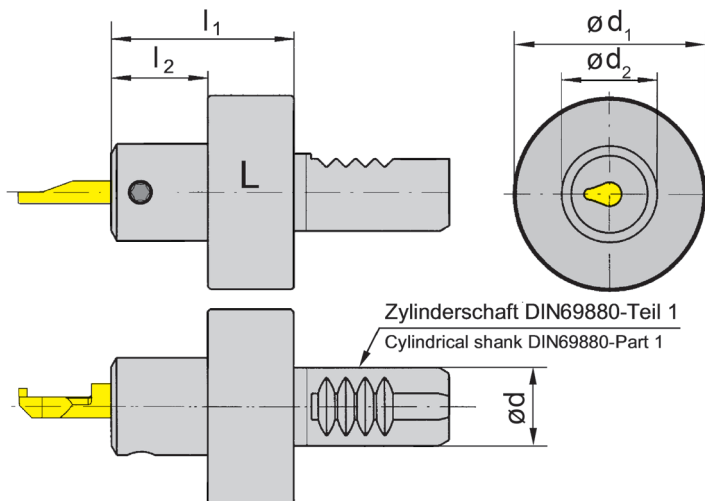
mit innerer Kühlmittelzufuhr
with through coolant supply



Bohrungs-Ø ab
Stechtiefe bis
Stechbreite bis

Bore Ø from
Depth of groove up to
Width of groove up to

0,2 mm
2,5 mm
3 mm



L = links wie gezeichnet
L = left hand version shown

R = rechts spiegelbildlich
R = right hand version

für Schneidplatte
for insert

Typ 105
Type

Bestellnummer Part number	d	l ₁	l ₂	d ₂	d ₁
VDI16.L105.20.01	16	38	20	20	40
VDI16.R105.20.01	16	38	20	20	40
VDI20.L105.20.01	20	38	20	20	50
VDI20.R105.20.01	20	38	20	20	50
VDI25.L105.20.01	25	38	20	20	58
VDI25.R105.20.01	25	38	20	20	58
VDI30.L105.20.01	30	38	20	20	68
VDI30.R105.20.01	30	38	20	20	68
VDI40.L105.20.01	40	38	20	20	83
VDI40.R105.20.01	40	38	20	20	83

Ausführung R oder L angeben

State R or L version

Weitere Abmessungen auf Anfrage

Further sizes upon request

Das Anzugsdrehmoment der Schrauben finden Sie in den Technischen Hinweisen.

For torque specification of the screw, please see Technical Instructions.

Abmessungen in mm

Dimensions in mm

Ersatzteile

Spare Parts

Klemmhalter Toolholder	Spannschraube Clamping Screw	TORX PLUS®-Schlüssel TORX PLUS® Wrench
VDI16...	6.075T15P	T15PQ

Einstecken (innen)

Grooving (internal)



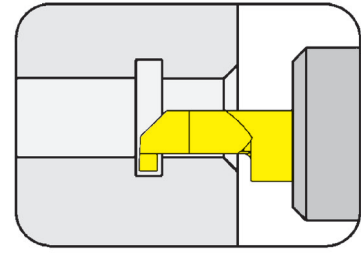
A

Klemmhalter

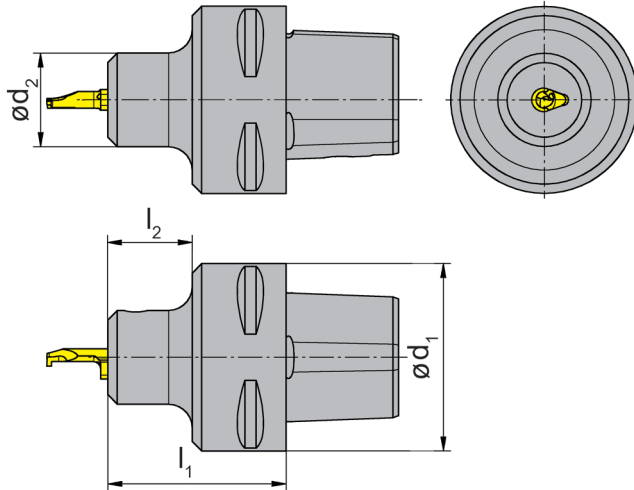
Toolholder

B105C

mit innerer Kühlmittelzufuhr
with through coolant supply



HORN-Polygonschaft nach ISO 26623
HORN Polygon shank according ISO 26623



für Schneidplatte
for Insert

Typ 105
Type

R = rechts wie gezeichnet
R = right hand version shown

L = links spiegelbildlich
L = left hand version

Bestellnummer Part number	d ₁	d ₂	l ₁	l ₂
R/LB105.00C3.20.1.01	32	20	30	15
R/LB105.00C4.20.1.01	40	20	38	18
R/LB105.00C5.20.1.01	50	20	38	18
R/LB105.00C6.20.1.01	63	20	42	20

Ausführung R oder L angeben
State R or L version

Abmessungen in mm
Dimensions in mm

Weitere Abmessungen auf Anfrage
Further sizes upon request

Das Anzugsdrehmoment der Schrauben finden Sie in den Technischen Hinweisen.
For torque specification of the screw, please see Technical Instructions.

Ersatzteile

Spare Parts

Klemmhalter Toolholder	Spannschraube Clamping Screw	TORX PLUS®-Schlüssel TORX PLUS® Wrench
R/LB105...	6.075T15P	T15PQ

Einstecken (innen)

Grooving (internal)

Klemmhalter

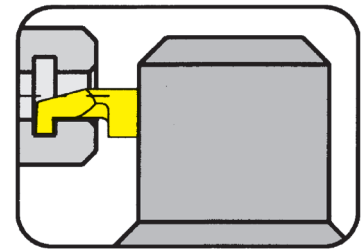
Toolholder

B105C

mit innerer Kühlmittelzufuhr
with through coolant supply

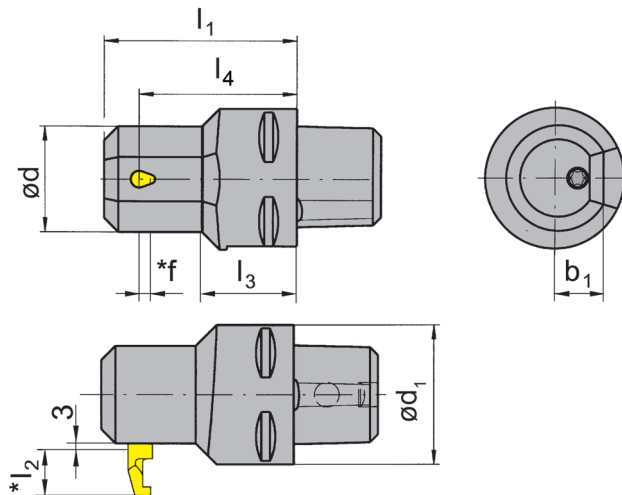
HORN-Polygonschaft nach ISO 26623
HORN Polygon shank according ISO 26623

für INDEX Mehrspindler
for INDEX Multi spindle machines



für Schneidplatte
for Insert

Typ 105
Type



Bestellnummer Part number	d ₁	l ₃	d	l ₁	b ₁	l ₄	Maschinentyp Machine type
RB105.00C3.2.2.01	32	17	30	55	14	45	MS32
RB105.00C3.2.2.02	32	15	36	55	18	45	MS32
RB105.00C4.2.2.01	40	26	30	55	14	45	MS52
RB105.00C4.2.2.02	40	22	36	55	18	45	MS52

Weitere Abmessungen auf Anfrage
Further sizes upon request

f, l₂ siehe Schneidplatte Typ 105
f, l₂ see inserts type 105

Abmessungen in mm
Dimensions in mm

Das Anzugsdrehmoment der Schrauben finden Sie in den Technischen Hinweisen.
For torque specification of the screw, please see Technical Instructions.

Ersatzteile

Spare Parts

Klemmhalter Toolholder	Spannschraube Clamping Screw	TORX PLUS®-Schlüssel TORX PLUS® Wrench
RB105...	6.075T15P	T15PQ

Einstecken (innen)

Grooving (internal)

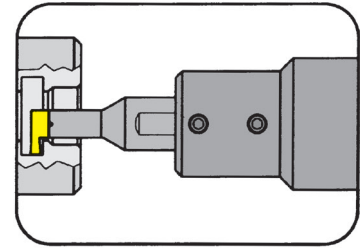


A

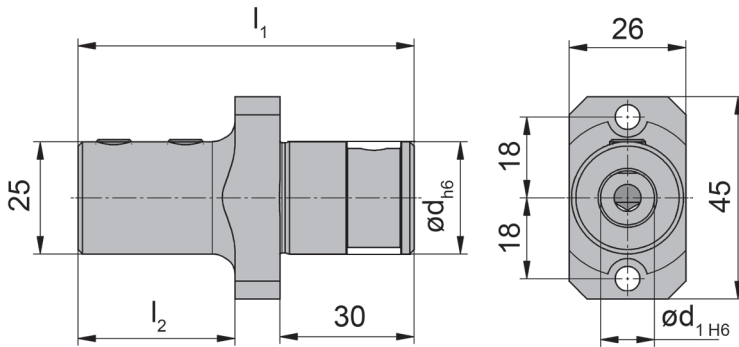
Bohrstangen-Aufnahme

Adaptor for boring bars

001C



für zylindrische Schäfte mit durchgehender Spannfläche
for cylindrical shanks with standard clamping flat



Bestellnummer Part number	d	l ₁	d ₁	l ₂	Maschinentyp Machine type
001.C025.12.30IK	25	75	12	35	Citizen L20X

Weitere Abmessungen auf Anfrage
Further sizes upon request

Abmessungen in mm
Dimensions in mm

Das Anzugsdrehmoment der Schrauben finden Sie in den Technischen Hinweisen.
For torque specification of the screw, please see Technical Instructions.

Ersatzteile

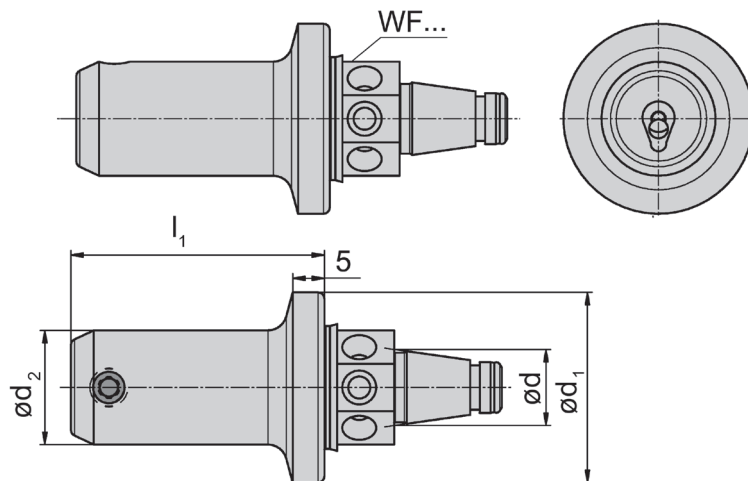
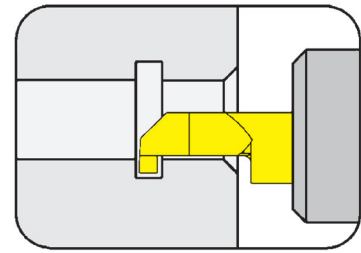
Spare Parts

Bohrstangen-Aufnahme Adaptor for boring bars	Inbus-Schlüssel Allen Wrench
001.C025.12.30IK	SW4,0 DIN911

Klemmhalter

Toolholder

B105.WF

mit innerer Kühlmittelzufuhr
with through coolant supplyBohrungs-Ø ab
Stechtiefe bis
Stechbreite bisBore Ø from
Depth of groove up to
Width of groove up to0,2 mm
2,5 mm
3 mmSchneidplatte
InsertTyp 105
Type

Bestellnummer Part number	d ₁	l ₁	d	d ₂
B105.WF20.2.01	30	40	12	18
B105.WF20.3.01	30	55	12	18
B105.WF32.2.01	50	40	20	18

Weitere Abmessungen auf Anfrage

Further sizes upon request

Das Anzugsdrehmoment der Schrauben finden Sie in den Technischen Hinweisen.

For torque specification of the screw, please see Technical Instructions.

Abmessungen in mm

Dimensions in mm

Ersatzteile

Spare Parts

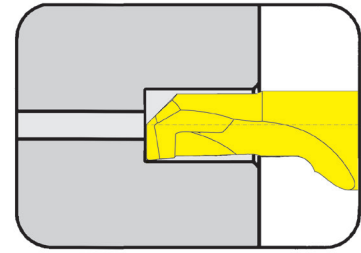
Klemmhalter Toolholder	Spannschraube Clamping Screw	TORX PLUS®-Schlüssel TORX PLUS® Wrench
jetz...	6.075T15P	T15PQ

Schneidplatte

Insert

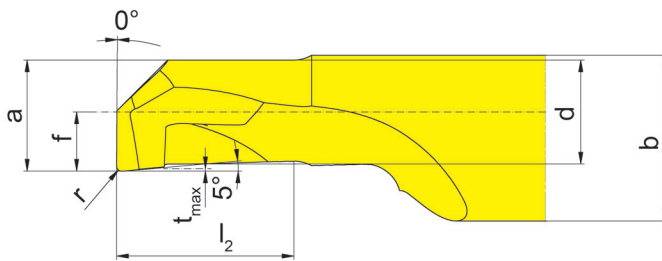
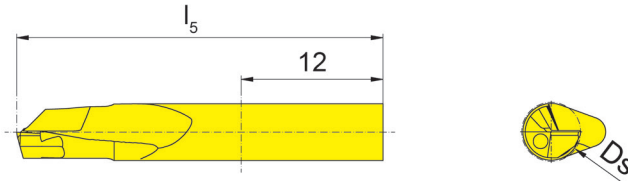
105

für Stahl
for steel



Schneidkreis-Ø ab	Cutting edge Ø from	3 mm
-------------------	---------------------	------

mit innerer Kühlmittelzufuhr ab Schneidkreisdurchmesser 5 mm
with through coolant supply from cutting diameter 5 mm



für Klemmhalter
for Toolholder

- Typ H105
Type HC105
B/BU105
VDI
B105C
B105TS
IR105
962
AIH
963
N

mit Spantreppe
with chip breaker

R = rechts wie gezeichnet
R = right hand version shown

L = links spiegelbildlich
L = left hand version

Bestellnummer Part number	r	f	a	d	b	l ₂	l ₅	t _{max}	Ds	EG35
R/L105.BO.30.20.045.1	0,2	1,5	2,7	2,4	7	4,5	31	0,1	3	▲/△
R/L105.BO.30.20.075.1	0,2	1,5	2,7	2,4	7	7,5	31	0,1	3	▲/△
R/L105.BO.40.20.060.1	0,2	2,0	3,7	3,4	7	6,0	31	0,1	4	▲/△
R/L105.BO.40.20.100.1	0,2	2,0	3,7	3,4	7	10,0	31	0,1	4	▲/△
R/L105.BO.50.20.075.1	0,2	2,5	4,7	4,4	7	7,5	31	0,1	5	▲/△
R/L105.BO.50.20.125.1	0,2	2,5	4,7	4,4	7	12,5	36	0,1	5	▲/△
R/L105.BO.60.20.090.1	0,2	3,0	5,4	5,1	7	9,0	31	0,1	6	▲/△
R/L105.BO.60.20.150.1	0,2	3,0	5,4	5,1	7	15,0	36	0,1	6	▲/△
R/L105.BO.70.20.105.1	0,2	3,5	5,9	5,6	7	10,5	36	0,1	7	▲/△
R/L105.BO.70.20.175.1	0,2	3,5	5,9	5,6	7	17,5	40	0,1	7	▲/△

▲ ab Lager / on stock △ 4 Wochen / 4 weeks x auf Anfrage / upon request

● empfohlen / recommended

o bedingt einsetzbar / alternative recommendation

- nicht geeignet / not suitable

■ unbeschichtete HM-Sorten / uncoated grades

■ beschichtete HM-Sorten / coated grades

■ bestückt/Cermet / brazed/Cermet

Abmessungen in mm

Dimensions in mm

P	•
M	•
K	o
N	-
S	-
H	-

HM-Sorten
Carbide grades

Schneidplatte

Insert

105

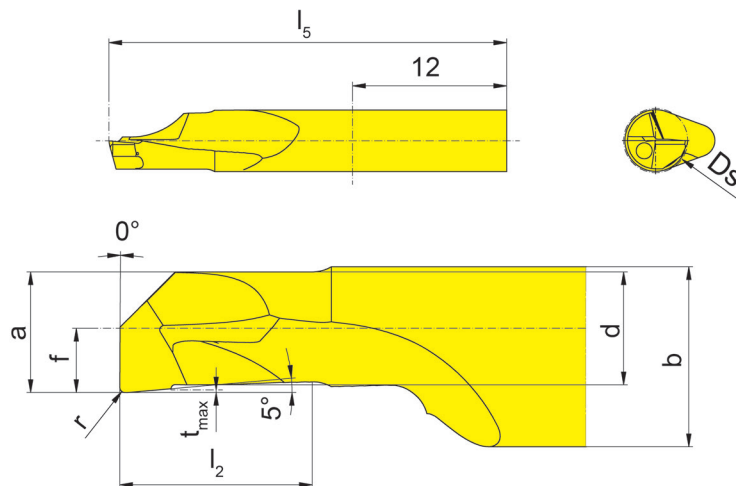
für rostfreien Stahl
for stainless steel

Schneidkreis-Ø ab

Cutting edge Ø from

3 mm

mit innerer Kühlmittelzufuhr ab Schneidkreisdurchmesser 5 mm
with through coolant supply from cutting diameter 5 mm



R = rechts wie gezeichnet
R = right hand version shown

L = links spiegelbildlich
L = left hand version

für Klemmhalter
for Toolholder

Typ H105
Type HC105
B/BU105
VDI
B105C
B105TS
IR105
962
AIH
963
N

Universalgeometrie
universal geometry

Bestellnummer Part number	r	f	a	d	b	l ₂	l ₅	t _{max}	Ds	EG35
R/L105.BO.30.20.045.2	0,2	1,5	2,7	2,4	7	4,5	31	0,1	3	▲/Δ
R/L105.BO.30.20.075.2	0,2	1,5	2,7	2,4	7	7,5	31	0,1	3	▲/Δ
R/L105.BO.40.20.060.2	0,2	2,0	3,7	3,4	7	6,0	31	0,1	4	▲/Δ
R/L105.BO.40.20.100.2	0,2	2,0	3,7	3,4	7	10,0	31	0,1	4	▲/Δ
R/L105.BO.50.20.075.2	0,2	2,5	4,7	4,4	7	7,5	31	0,1	5	▲/Δ
R/L105.BO.50.20.125.2	0,2	2,5	4,7	4,4	7	12,5	36	0,1	5	▲/Δ
R/L105.BO.60.20.090.2	0,2	3,0	5,4	5,1	7	9,0	31	0,1	6	▲/Δ
R/L105.BO.60.20.150.2	0,2	3,0	5,4	5,1	7	15,0	36	0,1	6	▲/Δ
R/L105.BO.70.20.105.2	0,2	3,5	5,9	5,6	7	10,5	36	0,1	7	▲/Δ
R/L105.BO.70.20.175.2	0,2	3,5	5,9	5,6	7	17,5	40	0,1	7	▲/Δ

▲ ab Lager / on stock Δ 4 Wochen / 4 weeks x auf Anfrage / upon request

● empfohlen / recommended

o bedingt einsetzbar / alternative recommendation

- nicht geeignet / not suitable

■ unbeschichtete HM-Sorten / uncoated grades

■ beschichtete HM-Sorten / coated grades

■ bestückt/Cermet / brazed/Cermet

Abmessungen in mm

Dimensions in mm

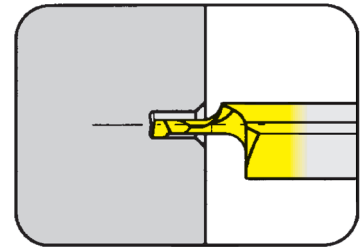
P	•
M	•
K	○
N	-
S	-
H	-

HM-Sorten
Carbide grades

Schneidplatte

Insert

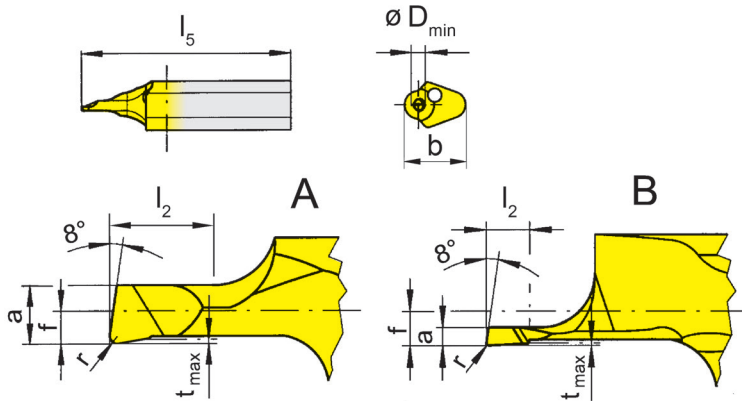
105



Bohrungs-Ø ab	Bore Ø from	0,2 mm
---------------	-------------	--------

für Klemhalter
for Toolholder

Typ H105
Type HC105
B/BU105
VDI
B105C
B105TS
IR105
962
AIH
963
N



R = rechts wie gezeichnet
R = right hand version shown

L = links spiegelbildlich
L = left hand version

Bestellnummer Part number	r	f	a	b	l ₂	l ₅	t _{max}	D _{min}	Form Form	MG12	EG35
R/L105.1802.0.02	0,02	1,0	0,17	5,9	1	23	0,02	0,2	B	▲/Δ	Δ/Δ
R/L105.1802.0.03	0,02	1,0	0,25	5,9	1	23	0,02	0,3	B	▲/Δ	Δ/Δ
R/L105.1802.0.05	0,05	1,0	0,40	5,9	2	23	0,05	0,5	B	▲/▲	Δ/Δ
R/L105.1803.0.07	0,05	0,3	0,60	5,9	2	23	0,05	0,7	A	▲/▲	▲/Δ

▲ ab Lager / on stock Δ 4 Wochen / 4 weeks x auf Anfrage / upon request

● empfohlen / recommended

○ bedingt einsetzbar / alternative recommendation

- nicht geeignet / not suitable

■ unbeschichtete HM-Sorten / uncoated grades

■ beschichtete HM-Sorten / coated grades

■ bestückt/Cermet / brazed/Cermet

Abmessungen in mm

Dimensions in mm

Ausführung R oder L angeben

State R or L version

Weitere Abmessungen auf Anfrage

Further sizes upon request

P	○	●
M	-	●
K	-	○
N	-	-
S	-	-
H	-	-

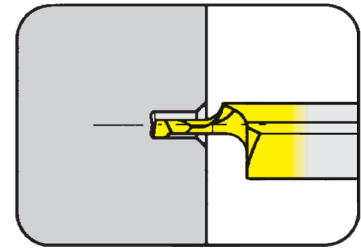
HM-Sorten
Carbide grades

Schneidplatte

Insert

105

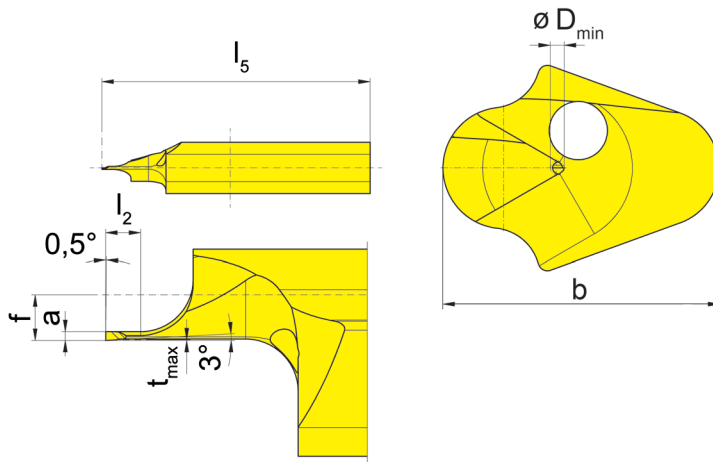
zur Feinstbearbeitung
for ultrafine machining



Bohrungs-Ø ab

Bore Ø from

0,2 mm



für Klemmhalter
for Toolholder

Typ H105
Type HC105
B/BU105
VDI
B105C
B105TS
IR105
962
AIH
963
N

R = rechts wie gezeichnet

R = right hand version shown

Bestellnummer Part number	f	a	b	l ₂	l ₅	t _{max}	D _{min}	MG12	AN25	ES15
R105.9013.000.0.02	1,3	0,17	5,9	1	23	0,015	0,2		Δ	Δ
R105.9013.000.0.03	1,3	0,25	5,9	1	23	0,015	0,3		Δ	Δ
R105.9013.000.0.05	1,3	0,40	5,9	2	23	0,020	0,5	Δ	Δ	Δ
R105.9013.000.0.07	1,3	0,60	5,9	2	23	0,020	0,7		Δ	▲
								P	○	●
								M	-	○
								K	-	●
								N	-	-
								S	-	-
								H	-	-

▲ ab Lager / on stock Δ 4 Wochen / 4 weeks x auf Anfrage / upon request

● empfohlen / recommended

○ bedingt einsetzbar / alternative recommendation

- nicht geeignet / not suitable

□ unbeschichtete HM-Sorten / uncoated grades

■ beschichtete HM-Sorten / coated grades

■ bestückt/Cermet / brazed/Cermet

Abmessungen in mm

Dimensions in mm

Weitere Abmessungen auf Anfrage

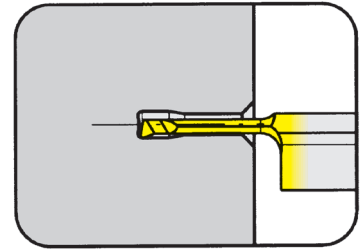
Further sizes upon request

HM-Sorten
Carbide grades

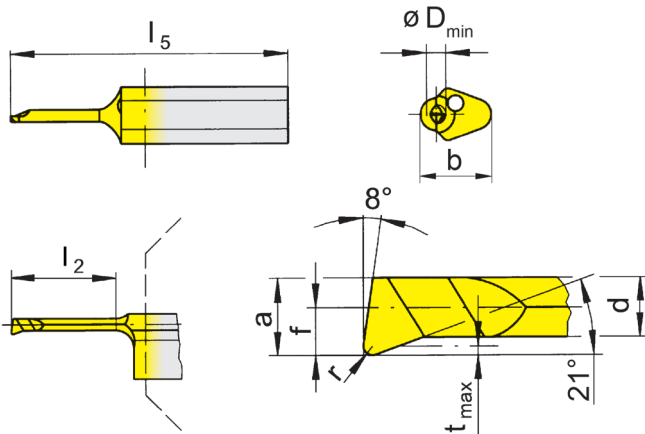
Schneidplatte

Insert

105



Bohrungs-Ø ab	Bore Ø from	1 mm
---------------	-------------	------



für Klemmhalter
for Toolholder

Typ H105
Type HC105
B/BU105
VDI
B105C
B105TS
IR105
962
AIH
963
N

R = rechts wie gezeichnet
R = right hand version shown

L = links spiegelbildlich
L = left hand version

Bestellnummer Part number	r	f	a	d	b	l ₂	l ₅	t _{max}	D _{min}	MG12	EG35	TF45	TH35	TI25	TN35
R/L105.1805.005.0.1	0,05	0,5	0,9	0,65	5,9	4	25	0,10	1,0		▲/Δ	▲/▲			
R/L105.1805.005.1.1	0,05	0,5	0,9	0,65	5,9	6	25	0,10	1,0		Δ/Δ	▲/▲			
R/L105.1805.005.2.1	0,05	0,5	0,9	0,65	5,9	8	25	0,10	1,0		Δ/Δ	▲/▲	Δ/x		
R/L105.1805.0.1	0,10	0,5	0,9	0,65	5,9	4	25	0,10	1,0	▲/Δ	▲/▲	Δ/x		▲/▲	▲/▲
R/L105.1805.1.1	0,10	0,5	0,9	0,65	5,9	6	25	0,10	1,0	Δ/x	▲/▲			▲/▲	▲/▲
R/L105.1805.2.1	0,10	0,5	0,9	0,65	5,9	8	25	0,10	1,0		▲/Δ			▲/Δ	▲/▲
R/L105.1813.005.0.15	0,05	1,3	1,4	1,10	5,9	6	25	0,15	1,5		▲/Δ	▲/▲	Δ/Δ		
R/L105.1813.005.1.15	0,05	1,3	1,4	1,10	5,9	9	25	0,15	1,5		▲/Δ	▲/▲	Δ/x		
R/L105.1813.005.2.15	0,05	1,3	1,4	1,10	5,9	12	30	0,15	1,5		▲/Δ	▲/Δ	Δ/x		
R/L105.1813.01.0.15	0,10	1,3	1,4	1,10	5,9	6	25	0,15	1,5		▲/Δ		▲/▲	▲/▲	
R/L105.1813.01.1.15	0,10	1,3	1,4	1,10	5,9	9	25	0,15	1,5		Δ/Δ		▲/▲	▲/▲	
R/L105.1813.01.2.15	0,10	1,3	1,4	1,10	5,9	12	30	0,15	1,5		Δ/Δ		▲/▲	▲/▲	

▲ ab Lager / on stock Δ 4 Wochen / 4 weeks x auf Anfrage / upon request

● empfohlen / recommended

o bedingt einsetzbar / alternative recommendation

- nicht geeignet / not suitable

■ unbeschichtete HM-Sorten / uncoated grades

■ beschichtete HM-Sorten / coated grades

■ bestückt/Cermet / brazed/Cermet

Abmessungen in mm

Dimensions in mm

Ausführung R oder L angeben

State R or L version

Weitere Abmessungen auf Anfrage

Further sizes upon request

	P	M	K	N	S	H
MG12	○	●	●	●	●	●
EG35	-	●	●	●	●	●
TF45	-	○	●	●	●	●
TH35	-	-	●	●	●	●
TI25	-	-	●	●	●	●
TN35	-	-	-	-	-	-

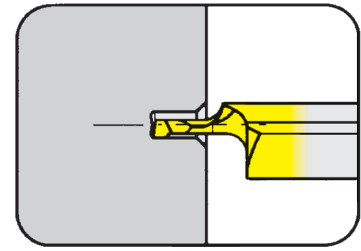
HM-Sorten
Carbide grades

Schneidplatte

Insert

105

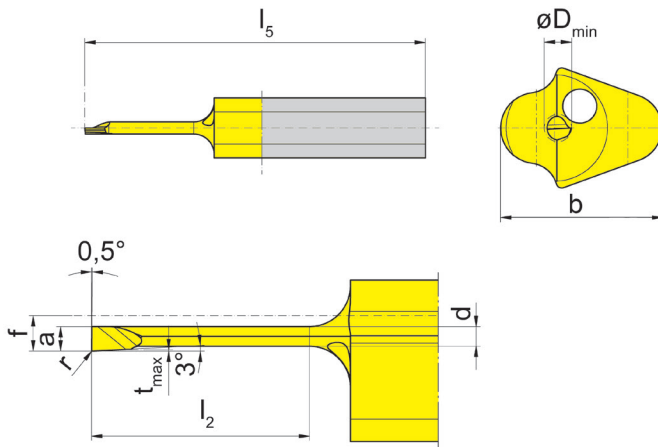
zur Feinstbearbeitung
for ultrafine machining



Bohrungs-Ø ab

Bore Ø from

1 mm



für Klemmhalter
for Toolholder

Typ H105
Type HC105
B/BU105
VDI
B105C
B105TS
IR105
962
AIH
963
N

R = rechts wie gezeichnet

R = right hand version shown

Bestellnummer Part number	r	f	a	d	b	l ₂	l ₅	t _{max}	D _{min}		AN25	ES15
R105.9013.000.0.1	-	1,3	0,9	0,72	5,9	4	25	0,05	1,0		Δ	▲
R105.9013.000.2.1	-	1,3	0,9	0,72	5,9	8	25	0,05	1,0		Δ	Δ
R105.9013.003.0.1	0,03	1,3	0,9	0,72	5,9	4	25	0,05	1,0		Δ	Δ
R105.9013.003.2.1	0,03	1,3	0,9	0,72	5,9	8	25	0,05	1,0		▲	Δ
R105.9013.000.0.15	-	1,3	1,4	1,15	5,9	6	25	0,10	1,5		Δ	▲
R105.9013.000.1.15	-	1,3	1,4	1,15	5,9	9	25	0,10	1,5		Δ	Δ
R105.9013.003.0.15	0,03	1,3	1,4	1,15	5,9	6	25	0,10	1,5		Δ	▲
R105.9013.003.1.15	0,03	1,3	1,4	1,15	5,9	9	25	0,10	1,5		Δ	Δ

▲ ab Lager / on stock Δ 4 Wochen / 4 weeks x auf Anfrage / upon request

● empfohlen / recommended

o bedingt einsetzbar / alternative recommendation

- nicht geeignet / not suitable

■ unbeschichtete HM-Sorten / uncoated grades

■ beschichtete HM-Sorten / coated grades

■ bestückt/Cermet / brazed/Cermet

Abmessungen in mm

Dimensions in mm

Weitere Abmessungen auf Anfrage

Further sizes upon request

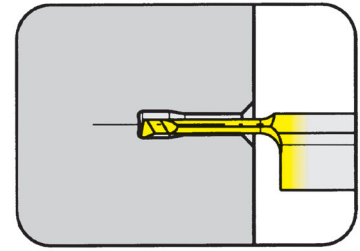
P	●	●
M	o	o
K	-	●
N	-	-
S	-	-
H	-	-

HM-Sorten
Carbide grades

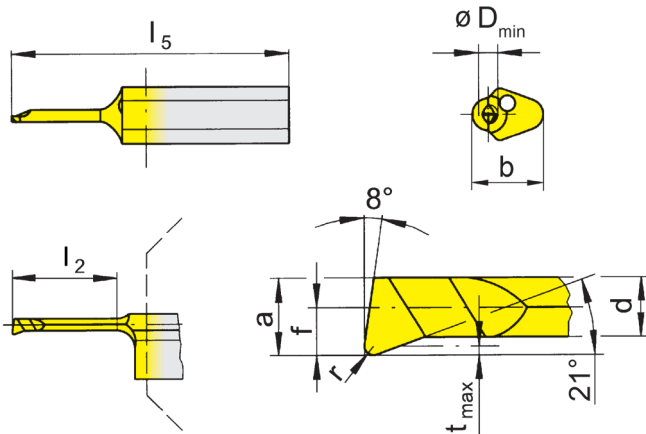
Schneidplatte

Insert

105



Bohrungs-Ø ab	Bore Ø from	2 mm
---------------	-------------	------



für Klemhalter
for Toolholder

- Typ H105
Type HC105
B/BU105
VDI
B105C
B105TS
IR105
962
AIH
963
N

R = rechts wie gezeichnet
R = right hand version shown

L = links spiegelbildlich
L = left hand version

Bestellnummer Part number	r	f	a	d	b	l ₂	l ₅	t _{max}	D _{min}	MG12	EG35	TF45	TH35	TI25	TN35
R/L105.1809.005.0.2	0,05	1,0	1,9	1,60	5,9	6	25	0,15	2,0						
R/L105.1809.005.1.2	0,05	1,0	1,9	1,60	5,9	9	25	0,15	2,0						
R/L105.1809.005.2.2	0,05	1,0	1,9	1,60	5,9	12	30	0,15	2,0						
R/L105.1809.01.0.2	0,10	1,0	1,9	1,60	5,9	6	25	0,15	2,0						
R/L105.1809.01.1.2	0,10	1,0	1,9	1,60	5,9	9	25	0,15	2,0						
R/L105.1809.01.2.2	0,10	1,0	1,9	1,60	5,9	12	30	0,15	2,0						
R/L105.1809.0.2	0,15	1,0	1,9	1,60	5,9	6	25	0,15	2,0						
R/L105.1809.1.2	0,15	1,0	1,9	1,60	5,9	9	25	0,15	2,0						
R/L105.1809.2.2	0,15	1,0	1,9	1,60	5,9	12	30	0,15	2,0						
R/L105.1813.005.0.25	0,05	1,3	2,3	1,95	5,9	6	25	0,15	2,5						
R/L105.1813.005.1.25	0,05	1,3	2,3	1,95	5,9	9	25	0,15	2,5						
R/L105.1813.005.2.25	0,05	1,3	2,3	1,95	5,9	12	30	0,15	2,5						
R/L105.1813.005.3.25	0,05	1,3	2,3	1,95	5,9	16	35	0,15	2,5						
P	o	•	•	•	•	•	•	•	•	•	•	•	•	•	•
M	-	•	•	•	•	•	•	•	•	•	•	•	•	•	•
K	-	o	•	•	•	•	•	•	•	•	•	•	•	•	•
N	-	-	•	•	•	•	•	•	•	•	•	•	•	•	•
S	-	-	•	•	•	•	•	•	•	•	•	•	•	•	•
H	-	-	-	-	-	-	-	-	-	-	-	-	-	-	-

Abmessungen in mm
Dimensions in mm

Ausführung R oder L angeben
State R or L version

Weitere Abmessungen auf Anfrage
Further sizes upon request

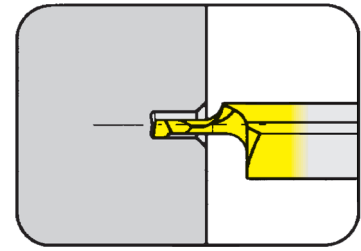
HM-Sorten
Carbide grades

Schneidplatte

Insert

105

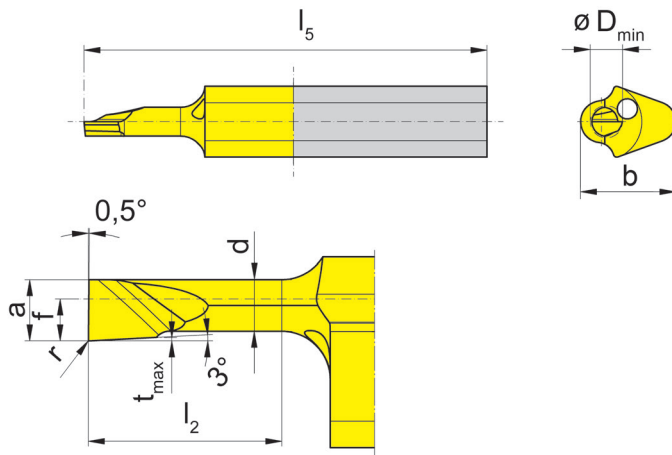
zur Feinstbearbeitung
for ultrafine machining



Bohrungs-Ø ab

Bore Ø from

2 mm



für Klemmhalter
for Toolholder

Typ H105
Type HC105
B/BU105
VDI
B105C
B105TS
IR105
962
AIH
963
N

R = rechts wie gezeichnet
R = right hand version shown

Bestellnummer Part number	r	f	a	d	b	l ₂	l ₅	t _{max}	D _{min}	MG12	AN25	ES15
R105.9013.000.0.2	-	1,3	1,9	1,6	5,9	6	25	0,1	2,0		Δ	▲
R105.9013.000.2.2	-	1,3	1,9	1,6	5,9	12	30	0,1	2,0		Δ	Δ
R105.9013.003.0.2	0,03	1,3	1,9	1,6	5,9	6	25	0,1	2,0		Δ	▲
R105.9013.003.2.2	0,03	1,3	1,9	1,6	5,9	12	30	0,1	2,0		Δ	Δ
R105.9013.000.0.25	-	1,3	2,3	2,0	5,9	6	25	0,1	2,5		Δ	Δ
R105.9013.000.2.25	-	1,3	2,3	2,0	5,9	12	30	0,1	2,5	Δ	Δ	Δ
R105.9013.000.3.25	-	1,3	2,3	2,0	5,9	16	35	0,1	2,5		Δ	Δ
R105.9013.003.0.25	0,03	1,3	2,3	2,0	5,9	6	25	0,1	2,5		Δ	▲
R105.9013.003.2.25	0,03	1,3	2,3	2,0	5,9	12	30	0,1	2,5	Δ	Δ	Δ
R105.9013.003.3.25	0,03	1,3	2,3	2,0	5,9	16	35	0,1	2,5		Δ	Δ
										P	○	●
										M	-	○
										K	-	●
										N	-	-
										S	-	-
										H	-	-

▲ ab Lager / on stock Δ 4 Wochen / 4 weeks x auf Anfrage / upon request

● empfohlen / recommended

○ bedingt einsetzbar / alternative recommendation

- nicht geeignet / not suitable

■ unbeschichtete HM-Sorten / uncoated grades

■ beschichtete HM-Sorten / coated grades

■ bestückt/Cermet / brazed/Cermet

Abmessungen in mm

Dimensions in mm

Weitere Abmessungen auf Anfrage

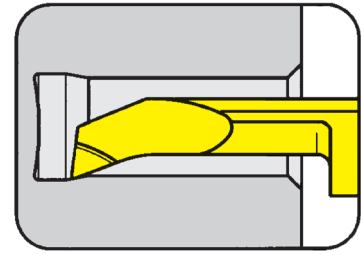
Further sizes upon request

HM-Sorten
Carbide grades

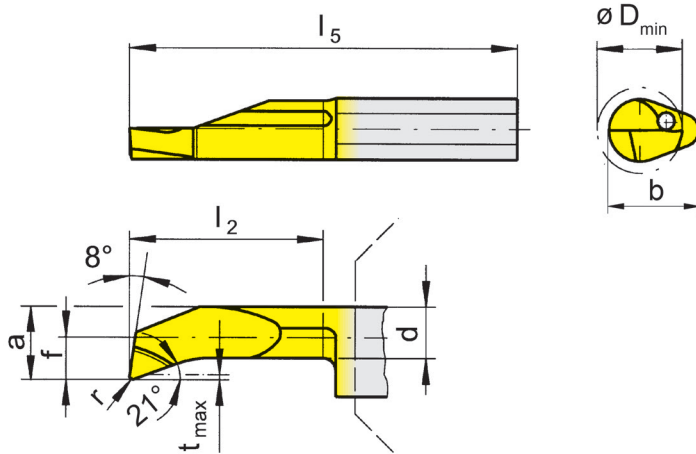
Schneidplatte

Insert

105



Bohrungs-Ø ab	Bore Ø from	3 mm
---------------	-------------	------



für Klemhalter
for Toolholder

- Typ H105
Type HC105
B/BU105
VDI
B105C
B105TS
IR105
962
AIH
963
N

R = rechts wie gezeichnet
R = right hand version shown

L = links spiegelbildlich
L = left hand version

Bestellnummer Part number	r	f	a	d	b	l ₂	l ₅	t _{max}	D _{min}	MG12	EG35	TF45	TH35	TI25	TN35
R/L105.1813.005.1.3	0,05	1,3	2,6	2,3	5,9	10	25	0,15	3		▲/Δ	▲/▲	Δ/x	Δ/x	x/x
R/L105.1813.005.2.3	0,05	1,3	2,6	2,3	5,9	15	30	0,15	3		Δ/Δ	▲/▲		x/x	Δ/x
R/L105.1813.005.3.3	0,05	1,3	2,6	2,3	5,9	20	35	0,15	3		Δ/Δ	▲/▲		Δ/x	x/x
R/L105.1813.01.1.3	0,10	1,3	2,6	2,3	5,9	10	25	0,15	3		▲/Δ		▲/▲	▲/▲	
R/L105.1813.01.2.3	0,10	1,3	2,6	2,3	5,9	15	30	0,15	3		Δ/Δ		▲/▲	▲/▲	
R/L105.1813.01.3.3	0,10	1,3	2,6	2,3	5,9	20	35	0,15	3		Δ/Δ		▲/▲	▲/▲	
R/L105.1813.1.3	0,20	1,3	2,6	2,3	5,9	10	25	0,15	3	▲/▲	▲/▲	Δ/x	▲/▲	▲/▲	▲/▲
R/L105.1813.2.3	0,20	1,3	2,6	2,3	5,9	15	30	0,15	3	▲/▲	▲/▲	Δ/x	▲/▲	▲/▲	▲/▲
R/L105.1813.3.3	0,20	1,3	2,6	2,3	5,9	20	35	0,15	3	▲/Δ	▲/▲	x/x	▲/▲	▲/▲	▲/▲
R/L105.1819.005.1.4	0,05	1,9	3,7	2,9	6,4	10	25	0,30	4		▲/Δ	▲/▲	Δ/Δ	Δ/x	x/x
R/L105.1819.005.2.4	0,05	1,9	3,7	2,9	6,4	15	30	0,30	4		▲/Δ	▲/▲		x/x	x/x
R/L105.1819.005.3.4	0,05	1,9	3,7	2,9	6,4	20	35	0,30	4		▲/Δ	▲/▲	Δ/Δ		x/x
R/L105.1819.1.4	0,20	1,9	3,7	2,9	6,4	10	25	0,30	4	▲/▲	▲/▲		▲/▲	▲/▲	▲/▲
R/L105.1819.2.4	0,20	1,9	3,7	2,9	6,4	15	30	0,30	4	▲/▲	▲/▲	Δ/x	▲/▲	▲/▲	▲/▲
R/L105.1819.3.4	0,20	1,9	3,7	2,9	6,4	20	35	0,30	4	▲/▲	▲/▲	Δ/x	▲/▲	▲/▲	▲/▲

- ▲ ab Lager / on stock Δ 4 Wochen / 4 weeks x auf Anfrage / upon request
- empfohlen / recommended
- o bedingt einsetzbar / alternative recommendation
- nicht geeignet / not suitable
- unbeschichtete HM-Sorten / uncoated grades
- beschichtete HM-Sorten / coated grades
- bestückt/Cermet / brazed/Cermet

	P	M	K	N	S	H
MG12	o	●	●	●	●	●
EG35	-	●	●	●	●	●
TF45	-	o	●	●	●	●
TH35	-	-	●	●	●	●
TI25	-	-	●	●	●	●
TN35	-	-	-	-	-	-

Abmessungen in mm
Dimensions in mm

Ausführung R oder L angeben
State R or L version

Weitere Abmessungen auf Anfrage
Further sizes upon request

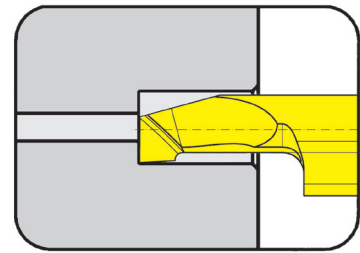
HM-Sorten
Carbide grades

Schneidplatte

Insert

105

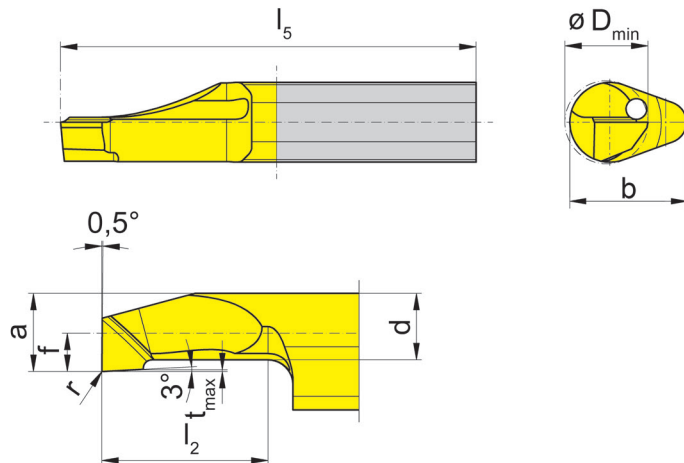
zur Feinstbearbeitung
for ultrafine machining



Bohrungs-Ø ab

Bore Ø from

3 mm



für Klemmhalter
for Toolholder

Typ H105
Type HC105
B/BU105
VDI
B105C
B105TS
IR105
962
AIH
963
N

R = rechts wie gezeichnet
R = right hand version shown

Bestellnummer Part number	r	f	a	d	b	l ₂	l ₅	t _{max}	D _{min}		AN25	ES15
R105.9013.000.1.3	-	1,3	2,6	2,3	5,9	10	25	0,1	3		Δ	▲
R105.9013.000.3.3	-	1,3	2,6	2,3	5,9	20	35	0,1	3		Δ	Δ
R105.9013.003.1.3	0,03	1,3	2,6	2,3	5,9	10	25	0,1	3		Δ	▲
R105.9013.003.3.3	0,03	1,3	2,6	2,3	5,9	20	35	0,1	3		Δ	▲
R105.9019.000.1.4	-	1,9	3,7	3,2	6,4	10	25	0,1	4		▲	Δ
R105.9019.000.3.4	-	1,9	3,7	3,2	6,4	20	35	0,1	4		Δ	Δ
R105.9019.003.1.4	0,03	1,9	3,7	3,2	6,4	10	25	0,1	4		▲	Δ
R105.9019.003.3.4	0,03	1,9	3,7	3,2	6,4	20	35	0,1	4		▲	Δ

▲ ab Lager / on stock Δ 4 Wochen / 4 weeks x auf Anfrage / upon request

● empfohlen / recommended

o bedingt einsetzbar / alternative recommendation

- nicht geeignet / not suitable

■ unbeschichtete HM-Sorten / uncoated grades

■ beschichtete HM-Sorten / coated grades

■ bestückt/Cermet / brazed/Cermet

Abmessungen in mm

Dimensions in mm

Weitere Abmessungen auf Anfrage

Further sizes upon request

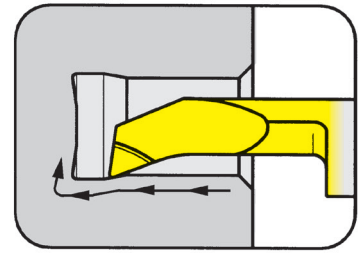
	P	M	K	N	S	H
AN25	●	○	-	-	-	-
ES15	●	○	●	-	-	-

HM-Sorten
Carbide grades

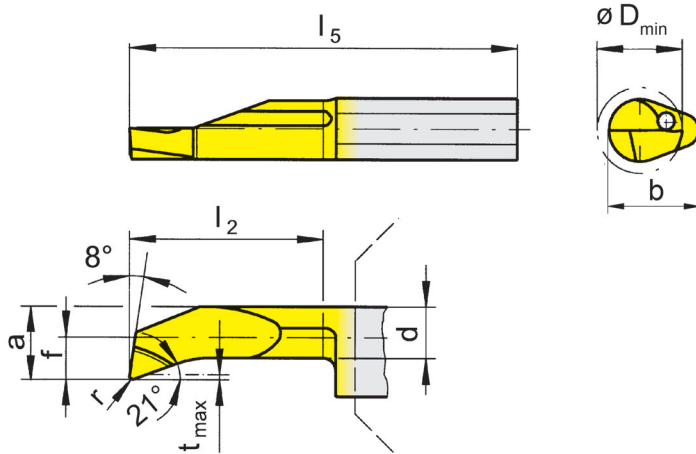
Schneidplatte

Insert

105



Bohrungs-Ø ab	Bore Ø from	5 mm
---------------	-------------	------



für Klemhalter
for Toolholder

- Typ H105
Type HC105
B/BU105
VDI
B105C
B105TS
IR105
962
AIH
963
N

R = rechts wie gezeichnet
R = right hand version shown

L = links spiegelbildlich
L = left hand version

Bestellnummer Part number	r	f	a	d	b	l ₂	l ₅	t _{max}	D _{min}	MG12	EG35	TF45	TH35	TI25	TN35
R/L105.1823.005.1.5	0,05	2,3	4,7	4	7	10	25	0,5	5		Δ/Δ	▲/▲	x/x		x/x
R/L105.1823.005.2.5	0,05	2,3	4,7	4	7	15	30	0,5	5		▲/Δ	▲/▲	Δ/x		Δ/x
R/L105.1823.005.3.5	0,05	2,3	4,7	4	7	20	35	0,5	5		Δ/Δ	▲/▲	Δ/x	x/x	Δ/x
R/L105.1823.005.4.5	0,05	2,3	4,7	4	7	25	40	0,5	5		Δ/▲	▲/▲			Δ/x
R/L105.1823.005.5.5	0,05	2,3	4,7	4	7	30	45	0,5	5		Δ/Δ	▲/▲	Δ/x		x/x
R/L105.1823.1.5	0,20	2,3	4,7	4	7	10	25	0,5	5	▲/▲	▲/▲	Δ/x	▲/▲	▲/▲	▲/▲
R/L105.1823.2.5	0,20	2,3	4,7	4	7	15	30	0,5	5	▲/▲	▲/▲		▲/▲	▲/▲	▲/▲
R/L105.1823.3.5	0,20	2,3	4,7	4	7	20	35	0,5	5	▲/▲	▲/▲	Δ/x	▲/▲	▲/▲	▲/▲
R/L105.1823.4.5	0,20	2,3	4,7	4	7	25	40	0,5	5	▲/▲	▲/▲		▲/▲	▲/▲	▲/▲
R/L105.1823.5.5	0,20	2,3	4,7	4	7	30	45	0,5	5	▲/▲	▲/▲		▲/▲	▲/▲	▲/▲
										P	o	•	•	•	•
										M	-	•	•	•	•
										K	-	o	•	•	•
										N	-	-	•	•	•
										S	-	-	•	•	•
										H	-	-	-	-	-

- ▲ ab Lager / on stock Δ 4 Wochen / 4 weeks x auf Anfrage / upon request
- empfohlen / recommended
- o bedingt einsetzbar / alternative recommendation
- nicht geeignet / not suitable
- unbeschichtete HM-Sorten / uncoated grades
- beschichtete HM-Sorten / coated grades
- bestückt/Cermet / brazed/Cermet

Abmessungen in mm
Dimensions in mm

Ausführung R oder L angeben
State R or L version

Weitere Abmessungen auf Anfrage
Further sizes upon request

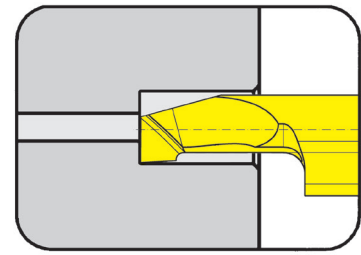
HM-Sorten
Carbide grades

Schneidplatte

Insert

105

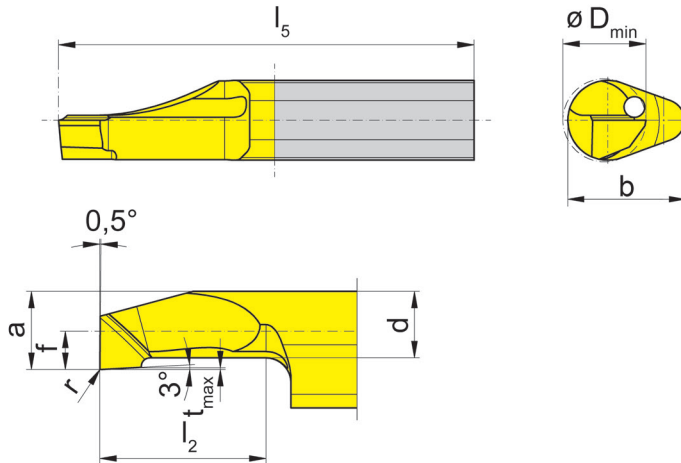
zur Feinstbearbeitung
for ultrafine machining



Bohrungs-Ø ab

Bore Ø from

5 mm



für Klemmhalter
for Toolholder

Typ H105
Type HC105
B/BU105
VDI
B105C
B105TS
IR105
962
AIH
963
N

R = rechts wie gezeichnet

R = right hand version shown

Bestellnummer Part number	r	f	a	d	b	l_2	l_5	t_{max}	D_{min}		AN25	ES15
R105.9023.000.1.5	-	2,3	4,7	4	7	10	25	0,1	5		Δ	Δ
R105.9023.000.3.5	-	2,3	4,7	4	7	20	35	0,1	5		Δ	Δ
R105.9023.000.5.5	-	2,3	4,7	4	7	30	45	0,1	5		Δ	Δ
R105.9023.003.1.5	0,03	2,3	4,7	4	7	10	25	0,1	5		Δ	Δ
R105.9023.003.3.5	0,03	2,3	4,7	4	7	20	35	0,1	5		Δ	Δ
R105.9023.003.5.5	0,03	2,3	4,7	4	7	30	45	0,1	5		Δ	Δ

▲ ab Lager / on stock Δ 4 Wochen / 4 weeks x auf Anfrage / upon request

● empfohlen / recommended

o bedingt einsetzbar / alternative recommendation

- nicht geeignet / not suitable

■ unbeschichtete HM-Sorten / uncoated grades

■ beschichtete HM-Sorten / coated grades

■ bestückt/Cermet / brazed/Cermet

Abmessungen in mm

Dimensions in mm

Weitere Abmessungen auf Anfrage

Further sizes upon request

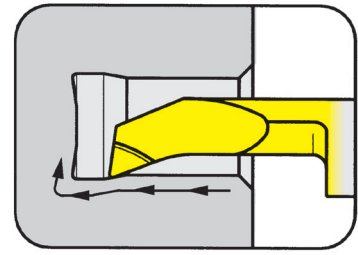
P	●	●
M	○	○
K	-	●
N	-	-
S	-	-
H	-	-

HM-Sorten
Carbide grades

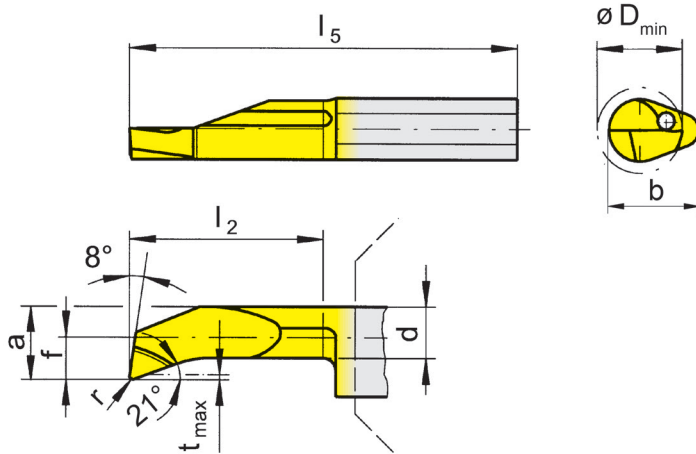
Schneidplatte

Insert

105



Bohrungs-Ø ab Bore Ø from 6 mm



für Klemhalter
for Toolholder

- Typ H105
Type HC105
 B/BU105
 VDI
 B105C
 B105TS
 IR105
 962
 AIH
 963
 N

R = rechts wie gezeichnet
R = right hand version shown

L = links spiegelbildlich
L = left hand version

Bestellnummer Part number	r	f	a	d	b	l ₂	l ₅	t _{max}	D _{min}	MG12	EG35	TF45	TH35	TI25	TN35
R/L105.1833.005.2.6	0,05	3,3	5,7	4,7	7	15	30	0,5	6,0		Δ/Δ	▲/▲	x/Δ		x/x
R/L105.1833.005.3.6	0,05	3,3	5,7	4,7	7	20	35	0,5	6,0		Δ/Δ	▲/▲			x/x
R/L105.1833.005.4.6	0,05	3,3	5,7	4,7	7	25	40	0,5	6,0		Δ/Δ	▲/Δ			x/x
R/L105.1833.005.5.6	0,05	3,3	5,7	4,7	7	30	45	0,5	6,0		Δ/Δ	▲/Δ			Δ/x
R/L105.1833.2.6	0,20	3,3	5,7	4,7	7	15	30	0,5	6,0	▲/▲	▲/▲		▲/▲	▲/▲	▲/▲
R/L105.1833.3.6	0,20	3,3	5,7	4,7	7	20	35	0,5	6,0	▲/▲	▲/▲	Δ/x	▲/▲	▲/▲	▲/▲
R/L105.1833.4.6	0,20	3,3	5,7	4,7	7	25	40	0,5	6,0	▲/▲	▲/▲		▲/▲	▲/▲	▲/▲
R/L105.1833.5.6	0,20	3,3	5,7	4,7	7	30	45	0,5	6,0	▲/▲	▲/▲		▲/▲	▲/▲	▲/▲
R/L105.1840.005.3.7	0,05	4,0	6,4	5,2	7	20	35	0,5	6,8		Δ/Δ	▲/▲			
R/L105.1840.005.4.7	0,05	4,0	6,4	5,2	7	25	40	0,5	6,8		Δ/Δ	▲/▲		x/x	
R/L105.1840.005.5.7	0,05	4,0	6,4	5,2	7	30	45	0,5	6,8		Δ/Δ	▲/▲		x/x	
R/L105.1840.3.7	0,20	4,0	6,4	5,2	7	20	35	0,5	6,8	▲/▲	▲/▲	Δ/x	▲/▲	▲/▲	▲/▲
R/L105.1840.4.7	0,20	4,0	6,4	5,2	7	25	40	0,5	6,8	▲/▲	▲/▲	Δ/x	▲/▲	▲/▲	▲/▲
R/L105.1840.5.7	0,20	4,0	6,4	5,2	7	30	45	0,5	6,8	▲/▲	▲/▲		▲/▲	▲/▲	▲/▲

- ▲ ab Lager / on stock Δ 4 Wochen / 4 weeks x auf Anfrage / upon request
- empfohlen / recommended
- o bedingt einsetzbar / alternative recommendation
- nicht geeignet / not suitable
- unbeschichtete HM-Sorten / uncoated grades
- beschichtete HM-Sorten / coated grades
- bestückt/Cermet / brazed/Cermet

P	o	●	●	●	●	●
M	-	●	●	●	●	●
K	-	o	●	●	●	●
N	-	-	●	●	●	●
S	-	-	●	●	●	●
H	-	-	-	-	-	-

Abmessungen in mm
Dimensions in mm

HM-Sorten
Carbide grades

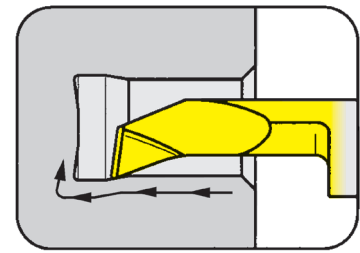
Ausführung R oder L angeben
State R or L version

Weitere Abmessungen auf Anfrage
Further sizes upon request

Schneidplatte

Insert

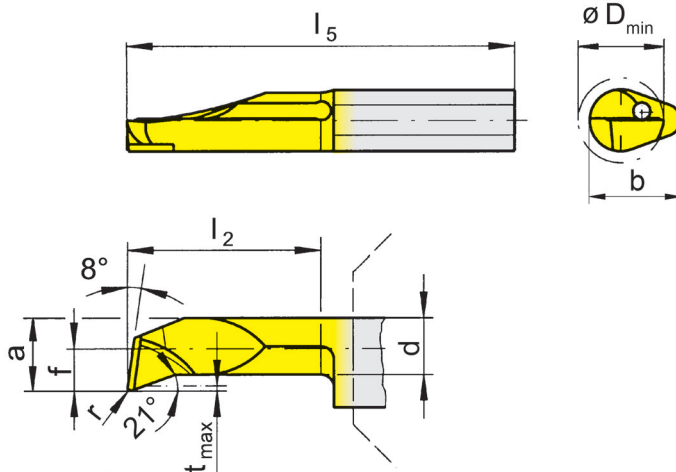
105



Bohrungs-Ø ab

Bore Ø from

4 mm



für Klemhalter
for Toolholder

Typ H105
Type HC105
B/BU105
VDI
B105C
B105TS
IR105
962
AIH
963
N

mit Spantreppe
(Geometrie H)
with chip breaker
(geometry H)

R = rechts wie gezeichnet
R = right hand version shown

L = links spiegelbildlich
L = left hand version

Bestellnummer Part number	r	f	a	d	b	l ₂	l ₅	t _{max}	D _{min}	EG35	TF45	TH35
R/L105.1819.1.H.4	0,2	1,9	3,7	2,9	7	10	25	0,3	4	▲/▲	▲/▲	▲/▲
R/L105.1819.2.H.4	0,2	1,9	3,7	2,9	7	15	30	0,3	4	▲/▲	▲/▲	▲/▲
R/L105.1819.3.H.4	0,2	1,9	3,7	2,9	7	20	35	0,3	4	▲/▲	▲/▲	▲/▲
R/L105.1823.1.H.5	0,2	2,3	4,7	4,0	7	10	25	0,5	5	▲/▲	▲/▲	▲/▲
R/L105.1823.2.H.5	0,2	2,3	4,7	4,0	7	15	30	0,5	5	▲/▲	▲/▲	▲/▲
R/L105.1823.3.H.5	0,2	2,3	4,7	4,0	7	20	35	0,5	5	▲/▲	▲/▲	▲/▲
R/L105.1823.4.H.5	0,2	2,3	4,7	4,0	7	25	40	0,5	5	▲/▲	▲/▲	▲/▲
R/L105.1823.5.H.5	0,2	2,3	4,7	4,0	7	30	45	0,5	5	▲/▲	▲/▲	▲/▲
R/L105.1833.2.H.6	0,2	3,3	5,7	4,7	7	15	30	0,5	6	▲/▲	▲/▲	▲/▲
R/L105.1833.3.H.6	0,2	3,3	5,7	4,7	7	20	35	0,5	6	▲/▲	▲/▲	▲/▲
R/L105.1833.4.H.6	0,2	3,3	5,7	4,7	7	25	40	0,5	6	▲/▲	▲/▲	▲/▲
R/L105.1833.5.H.6	0,2	3,3	5,7	4,7	7	30	45	0,5	6	▲/▲	▲/▲	▲/▲
R/L105.1840.3.H.7	0,2	4,0	6,4	5,2	7	20	35	0,5	7	▲/▲	▲/▲	▲/▲
R/L105.1840.4.H.7	0,2	4,0	6,4	5,2	7	25	40	0,5	7	▲/▲	▲/▲	▲/▲
R/L105.1840.5.H.7	0,2	4,0	6,4	5,2	7	30	45	0,5	7	▲/▲	▲/▲	▲/▲

▲ ab Lager / on stock Δ 4 Wochen / 4 weeks x auf Anfrage / upon request

● empfohlen / recommended

o bedingt einsetzbar / alternative recommendation

- nicht geeignet / not suitable

■ unbeschichtete HM-Sorten / uncoated grades

■ beschichtete HM-Sorten / coated grades

■ bestückt/Cermet / brazed/Cermet

Abmessungen in mm

Dimensions in mm

Ausführung R oder L angeben

State R or L version

Weitere Abmessungen auf Anfrage

Further sizes upon request

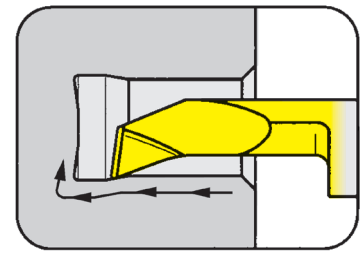
P	•	•	•
M	•	•	•
K	o	•	•
N	-	•	•
S	-	•	•
H	-	-	-

HM-Sorten
Carbide grades

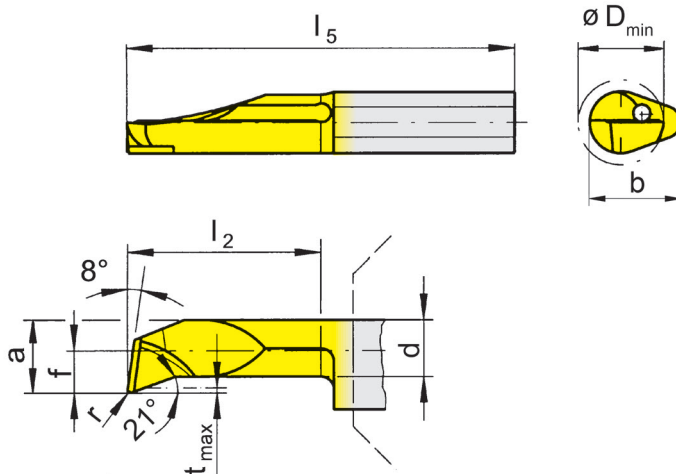
Schneidplatte

Insert

105



Bohrungs-Ø ab	Bore Ø from	4 mm
---------------	-------------	------



für Klemhalter
for Toolholder

- Typ H105
Type HC105
B/BU105
VDI
B105C
B105TS
IR105
962
AIH
963
N

verlängerte Spantreppe
(Geometrie HV)
extended chip breaker
(geometry HV)

R = rechts wie gezeichnet
R = right hand version shown

L = links spiegelbildlich
L = left hand version

Bestellnummer Part number	r	f	a	d	b	l ₂	l ₅	t _{max}	D _{min}	EG35	TH35
R/L105.1819.1.HV4	0,2	1,9	3,7	2,9	7	10	25	0,3	4	Δ/Δ	▲/Δ
R/L105.1819.2.HV4	0,2	1,9	3,7	2,9	7	15	30	0,3	4	Δ/Δ	▲/▲
R/L105.1819.3.HV4	0,2	1,9	3,7	2,9	7	20	35	0,3	4	Δ/Δ	▲/▲
R/L105.1823.1.HV5	0,2	2,3	4,7	4,0	7	10	25	0,5	5	Δ/Δ	▲/▲
R/L105.1823.2.HV5	0,2	2,3	4,7	4,0	7	15	30	0,5	5	Δ/Δ	▲/▲
R/L105.1823.3.HV5	0,2	2,3	4,7	4,0	7	20	35	0,5	5	Δ/Δ	▲/▲
R/L105.1823.4.HV5	0,2	2,3	4,7	4,0	7	25	40	0,5	5	Δ/Δ	▲/Δ
R/L105.1823.5.HV5	0,2	2,3	4,7	4,0	7	30	45	0,5	5	Δ/Δ	▲/Δ
R/L105.1833.2.HV6	0,2	3,3	5,7	4,7	7	15	30	0,5	6	Δ/Δ	▲/▲
R/L105.1833.3.HV6	0,2	3,3	5,7	4,7	7	20	35	0,5	6	Δ/Δ	▲/Δ
R/L105.1833.4.HV6	0,2	3,3	5,7	4,7	7	25	40	0,5	6	Δ/▲	▲/▲
R/L105.1833.5.HV6	0,2	3,3	5,7	4,7	7	30	45	0,5	6	Δ/Δ	▲/Δ
R/L105.1840.2.HV7	0,2	4,0	6,4	5,2	7	15	30	0,5	7	Δ/Δ	▲/▲
R/L105.1840.3.HV7	0,2	4,0	6,4	5,2	7	20	35	0,5	7	Δ/Δ	▲/Δ
R/L105.1840.4.HV7	0,2	4,0	6,4	5,2	7	25	40	0,5	7	▲/Δ	▲/Δ
R/L105.1840.5.HV7	0,2	4,0	6,4	5,2	7	30	45	0,5	7	Δ/Δ	▲/Δ

- ▲ ab Lager / on stock Δ 4 Wochen / 4 weeks x auf Anfrage / upon request
- empfohlen / recommended
- o bedingt einsetzbar / alternative recommendation
- nicht geeignet / not suitable
- unbeschichtete HM-Sorten / uncoated grades
- beschichtete HM-Sorten / coated grades
- bestückt/Cermet / brazed/Cermet

Abmessungen in mm
Dimensions in mm
Ausführung R oder L angeben
State R or L version

Weitere Abmessungen auf Anfrage
Further sizes upon request

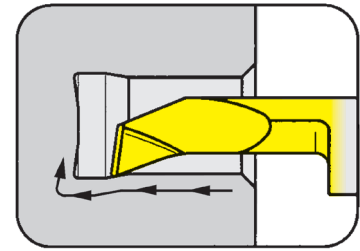
P	•	•
M	•	•
K	o	•
N	-	•
S	-	•
H	-	-

HM-Sorten
Carbide grades

Schneidplatte

Insert

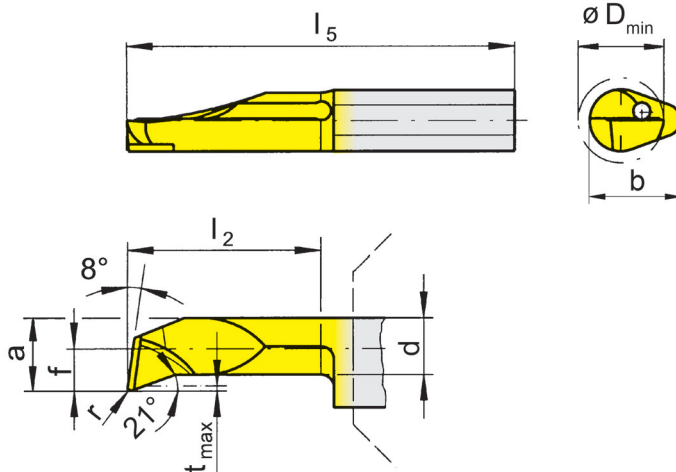
105



Bohrungs-Ø ab

Bore Ø from

4 mm



für Klemhalter
for Toolholder

Typ H105
Type HC105
B/BU105
VDI
B105C
B105TS
IR105
962
AIH
963
N

verlängerte Spantreppe
(Geometrie HV)
extended chip breaker
(geometry HV)

R = rechts wie gezeichnet
R = right hand version shown

L = links spiegelbildlich
L = left hand version

Bestellnummer Part number	r	f	a	d	b	l ₂	l ₅	t _{max}	D _{min}	EG35	TH35
R/L105.1819.04.1.HV4	0,4	1,9	3,7	2,9	7	10	25	0,3	4	Δ/Δ	▲/▲
R/L105.1819.04.2.HV4	0,4	1,9	3,7	2,9	7	15	30	0,3	4	▲/Δ	▲/Δ
R/L105.1819.04.3.HV4	0,4	1,9	3,7	2,9	7	20	35	0,3	4	Δ/Δ	▲/Δ
R/L105.1823.04.1.HV5	0,4	2,3	4,7	4,0	7	10	25	0,5	5	Δ/Δ	▲/▲
R/L105.1823.04.2.HV5	0,4	2,3	4,7	4,0	7	15	30	0,5	5	Δ/Δ	▲/Δ
R/L105.1823.04.3.HV5	0,4	2,3	4,7	4,0	7	20	35	0,5	5	Δ/Δ	▲/Δ
R/L105.1823.04.4.HV5	0,4	2,3	4,7	4,0	7	25	40	0,5	5	Δ/Δ	▲/Δ
R/L105.1823.04.5.HV5	0,4	2,3	4,7	4,0	7	30	45	0,5	5	Δ/Δ	▲/▲
R/L105.1833.04.2.HV6	0,4	3,3	5,7	4,7	7	15	30	0,5	6	Δ/Δ	▲/▲
R/L105.1833.04.3.HV6	0,4	3,3	5,7	4,7	7	20	35	0,5	6	Δ/Δ	▲/Δ
R/L105.1833.04.4.HV6	0,4	3,3	5,7	4,7	7	25	40	0,5	6	Δ/Δ	▲/Δ
R/L105.1833.04.5.HV6	0,4	3,3	5,7	4,7	7	30	45	0,5	6	Δ/Δ	▲/Δ
R/L105.1840.04.2.HV7	0,4	4,0	6,4	5,2	7	15	30	0,5	7	Δ/Δ	▲/▲
R/L105.1840.04.3.HV7	0,4	4,0	6,4	5,2	7	20	35	0,5	7	Δ/Δ	▲/▲
R/L105.1840.04.4.HV7	0,4	4,0	6,4	5,2	7	25	40	0,5	7	Δ/Δ	▲/Δ
R/L105.1840.04.5.HV7	0,4	4,0	6,4	5,2	7	30	45	0,5	7	Δ/Δ	▲/Δ

▲ ab Lager / on stock Δ 4 Wochen / 4 weeks x auf Anfrage / upon request

● empfohlen / recommended

o bedingt einsetzbar / alternative recommendation

- nicht geeignet / not suitable

■ unbeschichtete HM-Sorten / uncoated grades

■ beschichtete HM-Sorten / coated grades

■ bestückt/Cermet / brazed/Cermet

Abmessungen in mm

Dimensions in mm

Ausführung R oder L angeben

State R or L version

Weitere Abmessungen auf Anfrage

Further sizes upon request

P	•	•
M	•	•
K	o	•
N	-	•
S	-	•
H	-	-

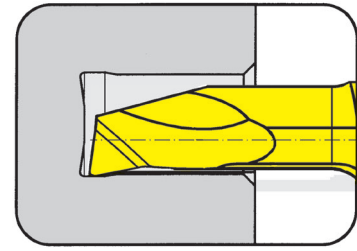
HM-Sorten
Carbide grades

Schneidplatte

Insert

105

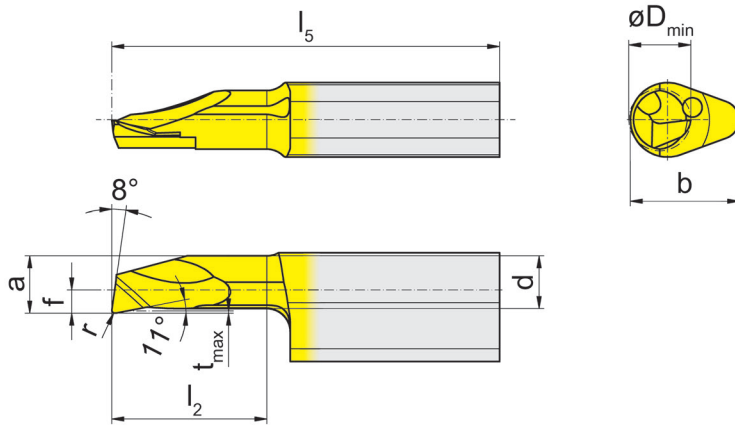
verstärkte Ausführung
reinforced version



Bohrungs-Ø ab	Bore Ø from	4 mm
---------------	-------------	------

für Klemmhalter
for Toolholder

Typ H105
Type HC105
B/BU105
VDI
B105C
B105TS
IR105
962
AIH
963
N



R = rechts wie gezeichnet
R = right hand version shown

L = links spiegelbildlich
L = left hand version

Bestellnummer Part number	r	f	a	d	b	l ₂	l ₅	t _{max}	D _{min}	EG35	TH35
R/L105.1019.005.1.4	0,05	1,5	3,7	3,4	7	10	25	0,15	4	▲/▲	▲/▲
R/L105.1019.005.2.4	0,05	1,5	3,7	3,4	7	15	30	0,15	4	▲/▲	▲/▲
R/L105.1019.005.3.4	0,05	1,5	3,7	3,4	7	20	35	0,15	4	▲/▲	▲/▲
R/L105.1019.005.4.4	0,05	1,5	3,7	3,4	7	25	40	0,15	4	▲/▲	▲/▲
R/L105.1019.1.4	0,20	1,5	3,7	3,4	7	10	25	0,15	4	▲/▲	▲/▲
R/L105.1019.2.4	0,20	1,5	3,7	3,4	7	15	30	0,15	4	▲/▲	▲/▲
R/L105.1019.3.4	0,20	1,5	3,7	3,4	7	20	35	0,15	4	▲/▲	▲/▲
R/L105.1019.4.4	0,20	1,5	3,7	3,4	7	25	40	0,15	4	▲/▲	▲/▲

▲ ab Lager / on stock Δ 4 Wochen / 4 weeks x auf Anfrage / upon request

● empfohlen / recommended

o bedingt einsetzbar / alternative recommendation

- nicht geeignet / not suitable

■ unbeschichtete HM-Sorten / uncoated grades

■ beschichtete HM-Sorten / coated grades

■ bestückt/Cermet / brazed/Cermet

Abmessungen in mm

Dimensions in mm

Ausführung R oder L angeben

State R or L version

Weitere Abmessungen auf Anfrage

Further sizes upon request

P	●	●
M	●	●
K	○	●
N	-	●
S	-	●
H	-	-

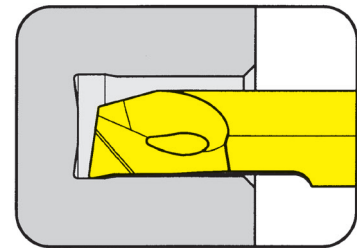
HM-Sorten
Carbide grades

Schneidplatte

Insert

105

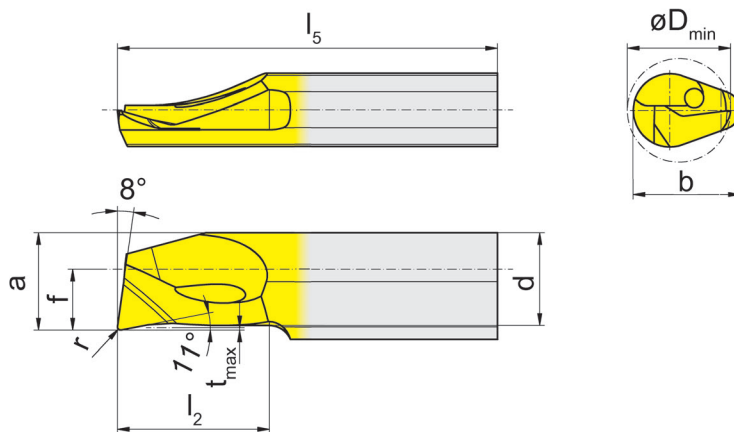
verstärkte Ausführung
reinforced version



Bohrungs-Ø ab

Bore Ø from

5 mm



für Klemmhalter
for Toolholder

Typ H105
Type HC105
B/BU105
VDI
B105C
B105TS
IR105
962
AIH
963
N

R = rechts wie gezeichnet
R = right hand version shown

L = links spiegelbildlich
L = left hand version

Bestellnummer Part number	r	f	a	d	b	l_2	l_5	t_{max}	D_{min}	EG35	TH35
R/L105.1023.005.1.5	0,05	2,8	4,7	4,4	7	10	25	0,15	5	▲/▲	▲/▲
R/L105.1023.005.2.5	0,05	2,8	4,7	4,4	7	15	30	0,15	5	△/△	▲/△
R/L105.1023.005.3.5	0,05	2,8	4,7	4,4	7	20	35	0,15	5	△/△	▲/▲
R/L105.1023.005.4.5	0,05	2,8	4,7	4,4	7	25	40	0,15	5	△/△	▲/▲
R/L105.1023.005.5.5	0,05	2,8	4,7	4,4	7	30	45	0,15	5	△/△	▲/▲
R/L105.1023.005.6.5	0,05	2,8	4,7	4,4	7	35	50	0,15	5	△/△	▲/▲
R/L105.1023.1.5	0,20	2,8	4,7	4,4	7	10	25	0,15	5	△/△	▲/▲
R/L105.1023.2.5	0,20	2,8	4,7	4,4	7	15	30	0,15	5	△/△	▲/▲
R/L105.1023.3.5	0,20	2,8	4,7	4,4	7	20	35	0,15	5	△/△	▲/▲
R/L105.1023.4.5	0,20	2,8	4,7	4,4	7	25	40	0,15	5	△/△	▲/▲
R/L105.1023.5.5	0,20	2,8	4,7	4,4	7	30	45	0,15	5	△/△	▲/▲
R/L105.1023.6.5	0,20	2,8	4,7	4,4	7	35	50	0,15	5	△/△	▲/▲

▲ ab Lager / on stock Δ 4 Wochen / 4 weeks x auf Anfrage / upon request

● empfohlen / recommended

o bedingt einsetzbar / alternative recommendation

- nicht geeignet / not suitable

■ unbeschichtete HM-Sorten / uncoated grades

■ beschichtete HM-Sorten / coated grades

■ bestückt/Cermet / brazed/Cermet

Abmessungen in mm

Dimensions in mm

Ausführung R oder L angeben

State R or L version

Weitere Abmessungen auf Anfrage

Further sizes upon request

P	•	•
M	•	•
K	o	•
N	-	•
S	-	•
H	-	-

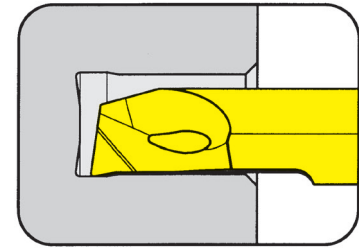
HM-Sorten
Carbide grades

Schneidplatte

Insert

105

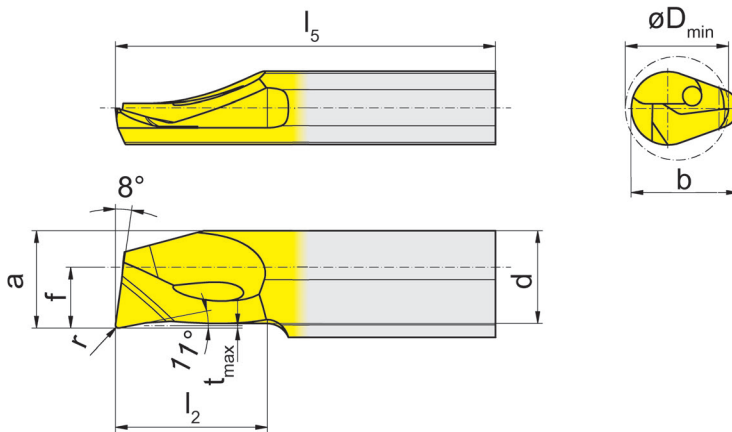
verstärkte Ausführung
reinforced version



Bohrungs-Ø ab	Bore Ø from	6 mm
---------------	-------------	------

für Klemmhalter
for Toolholder

Typ H105
Type HC105
B/BU105
VDI
B105C
B105TS
IR105
962
AIH
963
N



R = rechts wie gezeichnet
R = right hand version shown

L = links spiegelbildlich
L = left hand version

Bestellnummer Part number	r	f	a	d	b	l ₂	l ₅	t _{max}	D _{min}	EG35	TH35
R/L105.1033.005.1.6	0,05	3,3	5,7	5,4	7	10	25	0,15	6	Δ/Δ	▲/▲
R/L105.1033.005.2.6	0,05	3,3	5,7	5,4	7	15	30	0,15	6	Δ/Δ	▲/▲
R/L105.1033.005.3.6	0,05	3,3	5,7	5,4	7	20	35	0,15	6	Δ/Δ	▲/▲
R/L105.1033.005.4.6	0,05	3,3	5,7	5,4	7	25	40	0,15	6	Δ/Δ	▲/Δ
R/L105.1033.005.5.6	0,05	3,3	5,7	5,4	7	30	45	0,15	6	Δ/Δ	▲/▲
R/L105.1033.005.6.6	0,05	3,3	5,7	5,4	7	35	50	0,15	6	Δ/Δ	▲/▲
R/L105.1033.1.6	0,20	3,3	5,7	5,4	7	10	25	0,15	6	▲/Δ	▲/▲
R/L105.1033.2.6	0,20	3,3	5,7	5,4	7	15	30	0,15	6	▲/Δ	▲/▲
R/L105.1033.3.6	0,20	3,3	5,7	5,4	7	20	35	0,15	6	▲/Δ	▲/▲
R/L105.1033.4.6	0,20	3,3	5,7	5,4	7	25	40	0,15	6	Δ/Δ	▲/▲
R/L105.1033.5.6	0,20	3,3	5,7	5,4	7	30	45	0,15	6	Δ/Δ	▲/▲
R/L105.1033.6.6	0,20	3,3	5,7	5,4	7	35	50	0,15	6	▲/Δ	▲/▲

▲ ab Lager / on stock Δ 4 Wochen / 4 weeks x auf Anfrage / upon request

● empfohlen / recommended

o bedingt einsetzbar / alternative recommendation

- nicht geeignet / not suitable

■ unbeschichtete HM-Sorten / uncoated grades

■ beschichtete HM-Sorten / coated grades

■ bestückt/Cermet / brazed/Cermet

Abmessungen in mm

Dimensions in mm

Ausführung R oder L angeben

State R or L version

Weitere Abmessungen auf Anfrage

Further sizes upon request

P	•	•
M	•	•
K	o	•
N	-	•
S	-	•
H	-	-

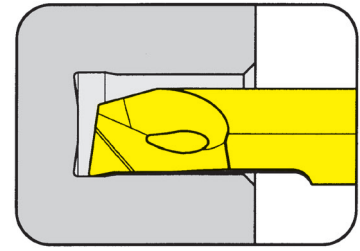
HM-Sorten
Carbide grades

Schneidplatte

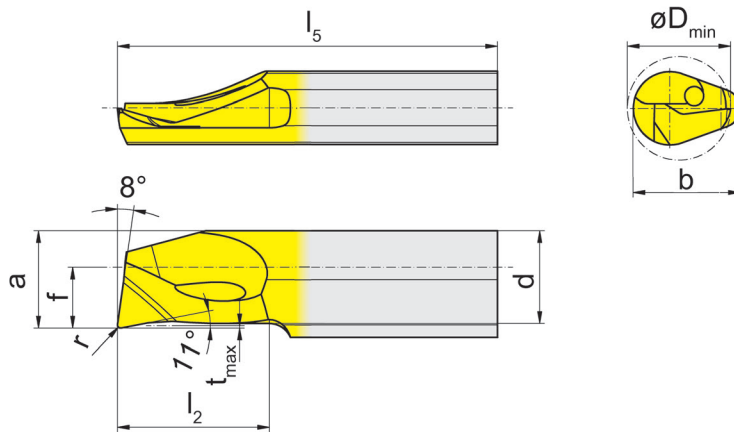
Insert

105

verstärkte Ausführung
reinforced version



Bohrungs-Ø ab Bore Ø from 6,8 mm



für Klemmhalter
for Toolholder

Typ H105
Type HC105
 B/BU105
 VDI
 B105C
 B105TS
 IR105
 962
 AIH
 963
 N

R = rechts wie gezeichnet
R = right hand version shown

L = links spiegelbildlich
L = left hand version

Bestellnummer Part number	r	f	a	d	b	l_2	l_5	t_{max}	D_{min}	EG35	TH35
R/L105.1040.1.7	0,2	4	6,4	6,1	7	10	25	0,15	6,8	▲/▲	▲/▲
R/L105.1040.2.7	0,2	4	6,4	6,1	7	15	30	0,15	6,8	▲/▲	▲/▲
R/L105.1040.3.7	0,2	4	6,4	6,1	7	20	35	0,15	6,8	▲/▲	▲/▲
R/L105.1040.4.7	0,2	4	6,4	6,1	7	25	40	0,15	6,8	▲/▲	▲/▲
R/L105.1040.5.7	0,2	4	6,4	6,1	7	30	45	0,15	6,8	▲/▲	▲/▲
R/L105.1040.6.7	0,2	4	6,4	6,1	7	35	50	0,15	6,8	▲/▲	▲/▲

▲ ab Lager / on stock Δ 4 Wochen / 4 weeks x auf Anfrage / upon request

● empfohlen / recommended

o bedingt einsetzbar / alternative recommendation

- nicht geeignet / not suitable

■ unbeschichtete HM-Sorten / uncoated grades

■ beschichtete HM-Sorten / coated grades

■ bestückt/Cermet / brazed/Cermet

Abmessungen in mm

Dimensions in mm

Ausführung R oder L angeben

State R or L version

Weitere Abmessungen auf Anfrage

Further sizes upon request

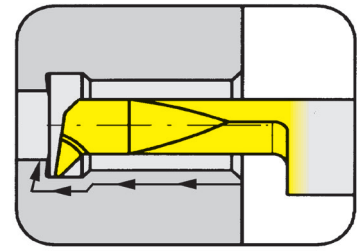
P	•	•
M	•	•
K	o	•
N	-	•
S	-	•
H	-	-

HM-Sorten
Carbide grades

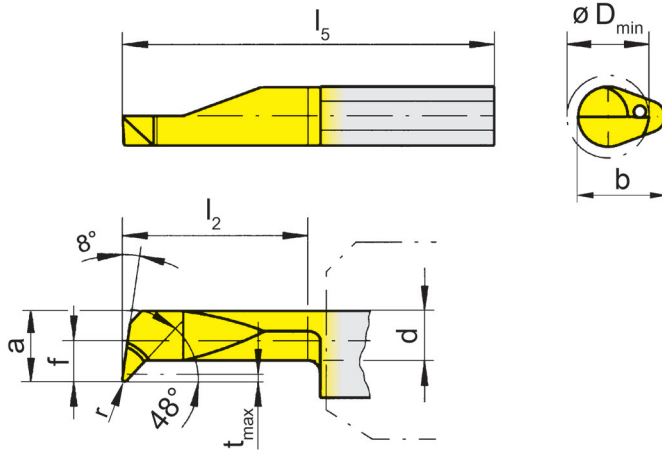
Schneidplatte

Insert

105



Bohrungs-Ø ab Bore Ø from 2 mm



für Klemmhalter
for Toolholder

- Typ H105
Type HC105
 B/BU105
 VDI
 B105C
 B105TS
 IR105
 962
 AIH
 963
 N

R = rechts wie gezeichnet
R = right hand version shown

L = links spiegelbildlich
L = left hand version

Bestellnummer Part number	r	f	a	d	b	l ₂	l ₅	t _{max}	D _{min}	MG12	AN25	EG35	ES15	TF45	TH35	TI25	TN35
R105.4715.005.1.2	0,05	1,5	1,9	1,45	5,9	9	25	0,3	2		Δ	▲	▲				
R105.4715.005.2.2	0,05	1,5	1,9	1,45	5,9	12	30	0,3	2		Δ	Δ	Δ				
R105.4713.005.1.3	0,05	1,3	2,6	2,00	5,9	10	25	0,4	3	▲	Δ	▲	▲				
R105.4713.005.2.3	0,05	1,3	2,6	2,00	5,9	15	30	0,4	3		Δ	Δ	▲				
R/L105.4719.1.4	0,15	1,9	3,7	2,90	6,4	10	25	0,6	4			▲/▲			▲/▲		
R/L105.4719.3.4	0,15	1,9	3,7	2,90	6,4	20	35	0,6	4	Δ/x		▲/▲		x/x	▲/▲	▲/▲	▲/▲
R/L105.4723.2.5	0,15	2,3	4,7	3,70	7,0	15	30	0,8	5			▲/Δ			▲/▲		Δ/x
R/L105.4723.4.5	0,15	2,3	4,7	3,70	7,0	25	40	0,8	5			▲/▲			▲/▲	▲/▲	▲/▲
R/L105.4733.3.6	0,15	3,3	5,7	3,70	7,0	20	35	1,8	6			▲/Δ			▲/▲		
R/L105.4733.5.6	0,15	3,3	5,7	3,70	7,0	30	45	1,8	6	Δ/x		▲/▲			▲/▲	Δ/Δ	▲/▲
▲ ab Lager / on stock Δ 4 Wochen / 4 weeks x auf Anfrage / upon request										P	o	•	•	•	•	•	•
• empfohlen / recommended										M	-	o	•	o	•	•	•
o bedingt einsetzbar / alternative recommendation										K	-	-	o	•	•	•	•
- nicht geeignet / not suitable										N	-	-	-	-	•	•	•
unbeschichtete HM-Sorten / uncoated grades										S	-	-	-	-	•	•	•
beschichtete HM-Sorten / coated grades										H	-	-	-	-	-	-	-
bestückt/Cermet / brazed/Cermet																	

Abmessungen in mm
Dimensions in mm

Ausführung R oder L angeben
State R or L version

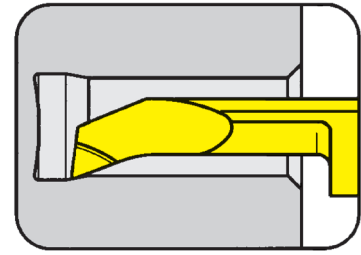
Weitere Abmessungen auf Anfrage
Further sizes upon request

HM-Sorten
Carbide grades

Schneidplatte

Insert

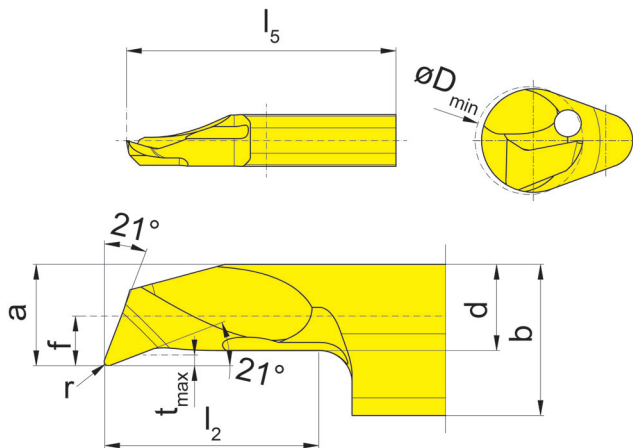
105



Bohrungs-Ø ab

Bore Ø from

3 mm



für Klemhalter
for Toolholder

Typ H105
Type HC105
B/BU105
VDI
B105C
B105TS
IR105
962
AIH
963
N

R = rechts wie gezeichnet
R = right hand version shown

L = links spiegelbildlich
L = left hand version

Bestellnummer Part number	r	f	a	d	b	l ₂	l ₅	t _{max}	D _{min}	EG35
R/L105.2113.1.3	0,10	1,3	2,6	2,3	5,9	10	25	0,15	3	▲▲
R/L105.2113.2.3	0,10	1,3	2,6	2,3	5,9	15	30	0,15	3	▲▲
R/L105.2113.3.3	0,10	1,3	2,6	2,3	5,9	20	35	0,15	3	▲▲
R/L105.2119.1.4	0,15	1,9	3,7	3,0	6,4	10	25	0,30	4	▲▲
R/L105.2119.2.4	0,15	1,9	3,7	3,0	6,4	15	30	0,30	4	▲▲
R/L105.2119.3.4	0,15	1,9	3,7	3,0	6,4	20	35	0,30	4	▲▲
R/L105.2119.4.4	0,15	1,9	3,7	3,0	6,4	25	40	0,30	4	△△
R/L105.2123.1.5	0,20	2,3	4,7	4,0	7,0	10	25	0,50	5	△△
R/L105.2123.2.5	0,20	2,3	4,7	4,0	7,0	15	30	0,50	5	▲▲
R/L105.2123.3.5	0,20	2,3	4,7	4,0	7,0	20	35	0,50	5	▲▲
R/L105.2123.4.5	0,20	2,3	4,7	4,0	7,0	25	40	0,50	5	△△
R/L105.2123.5.5	0,20	2,3	4,7	4,0	7,0	30	45	0,50	5	△△
R/L105.2123.6.5	0,20	2,3	4,7	4,0	7,0	35	50	0,50	5	△△

▲ ab Lager / on stock Δ 4 Wochen / 4 weeks x auf Anfrage / upon request

● empfohlen / recommended

o bedingt einsetzbar / alternative recommendation

- nicht geeignet / not suitable

■ unbeschichtete HM-Sorten / uncoated grades

■ beschichtete HM-Sorten / coated grades

■ bestückt/Cermet / brazed/Cermet

Abmessungen in mm

Dimensions in mm

Weitere Abmessungen auf Anfrage

Further sizes upon request

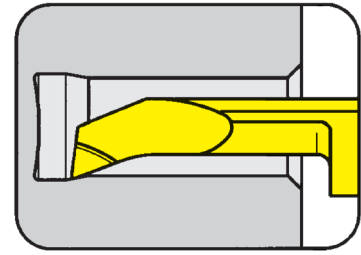
P	•
M	•
K	o
N	-
S	-
H	-

HM-Sorten
Carbide grades

Schneidplatte

Insert

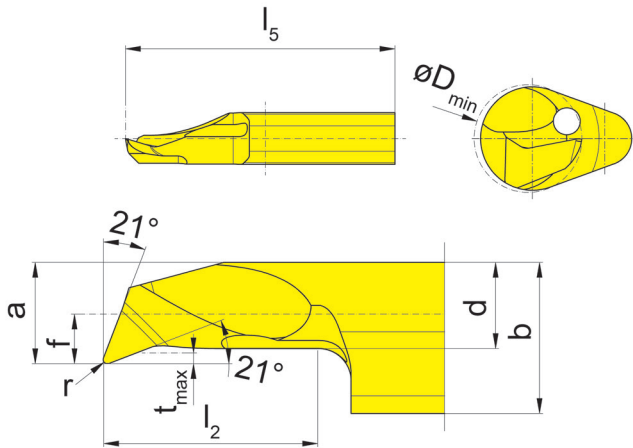
105



Bohrungs-Ø ab	Bore Ø from	6 mm
---------------	-------------	------

für Klemmhalter
for Toolholder

- Typ H105
Type HC105
B/BU105
VDI
B105C
B105TS
IR105
962
AIH
963
N



R = rechts wie gezeichnet
R = right hand version shown

L = links spiegelbildlich
L = left hand version

Bestellnummer Part number	r	f	a	d	b	l ₂	l ₅	t _{max}	D _{min}	EG35
R/L105.2133.1.6	0,2	3,3	5,7	4,7	7	10	25	0,5	6	▲▲
R/L105.2133.2.6	0,2	3,3	5,7	4,7	7	15	30	0,5	6	▲▲
R/L105.2133.3.6	0,2	3,3	5,7	4,7	7	20	35	0,5	6	▲▲
R/L105.2133.4.6	0,2	3,3	5,7	4,7	7	25	40	0,5	6	△△
R/L105.2133.5.6	0,2	3,3	5,7	4,7	7	30	45	0,5	6	△△
R/L105.2133.6.6	0,2	3,3	5,7	4,7	7	35	50	0,5	6	△△
R/L105.2140.1.7	0,2	4,0	6,4	5,2	7	10	25	0,5	7	▲▲
R/L105.2140.2.7	0,2	4,0	6,4	5,2	7	15	30	0,5	7	▲▲
R/L105.2140.3.7	0,2	4,0	6,4	5,2	7	20	35	0,5	7	▲▲
R/L105.2140.4.7	0,2	4,0	6,4	5,2	7	25	40	0,5	7	△△
R/L105.2140.5.7	0,2	4,0	6,4	5,2	7	30	45	0,5	7	△△
R/L105.2140.6.7	0,2	4,0	6,4	5,2	7	35	50	0,5	7	△△

▲ ab Lager / on stock △ 4 Wochen / 4 weeks x auf Anfrage / upon request

● empfohlen / recommended

o bedingt einsetzbar / alternative recommendation

- nicht geeignet / not suitable

■ unbeschichtete HM-Sorten / uncoated grades

■ beschichtete HM-Sorten / coated grades

■ bestückt/Cermet / brazed/Cermet

Abmessungen in mm

Dimensions in mm

Weitere Abmessungen auf Anfrage

Further sizes upon request

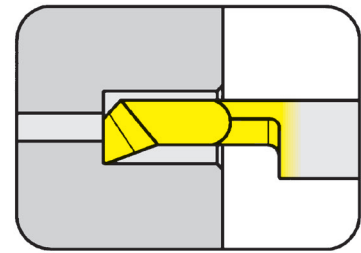
P	•
M	•
K	o
N	-
S	-
H	-

HM-Sorten
Carbide grades

Schneidplatte

105

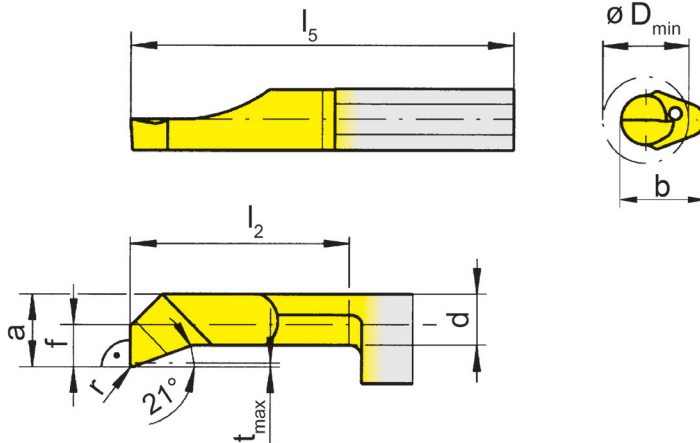
Insert



Bohrungs-Ø ab

Bore Ø from

3 mm



für Klemhalter
for Toolholder

Typ H105
Type HC105
B/BU105
VDI
B105C
B105TS
IR105
962
AIH
963
N

R = rechts wie gezeichnet
R = right hand version shown

L = links spiegelbildlich
L = left hand version

Bestellnummer Part number	r	f	a	d	b	l ₂	l ₅	t _{max}	D _{min}	HM-Sorten Carbide grades				
										EG35	TH35	TI25	TN35	
R/L105.9013.01.1.3	0,1	1,3	2,6	2,3	5,9	10	25	0,15	3	▲/▲	▲/▲			
R/L105.9013.01.2.3	0,1	1,3	2,6	2,3	5,9	15	30	0,15	3	▲/▲	▲/▲			
R/L105.9013.01.3.3	0,1	1,3	2,6	2,3	5,9	20	35	0,15	3	▲/▲	▲/▲			
R/L105.9013.1.3	0,2	1,3	2,6	2,3	5,9	10	25	0,15	3	▲/▲			▲/▲	
R/L105.9013.2.3	0,2	1,3	2,6	2,3	5,9	15	30	0,15	3	▲/▲			▲/▲	
R/L105.9019.01.1.4	0,1	1,9	3,7	2,9	6,4	10	25	0,30	4	▲/▲	▲/▲			
R/L105.9019.01.2.4	0,1	1,9	3,7	2,9	6,4	15	30	0,30	4	▲/▲	▲/▲			
R/L105.9019.01.3.4	0,1	1,9	3,7	2,9	6,4	20	35	0,30	4	▲/▲	▲/▲			
R/L105.9019.1.4	0,2	1,9	3,7	2,9	6,4	10	25	0,30	4	▲/▲			▲/▲	
R/L105.9019.2.4	0,2	1,9	3,7	2,9	6,4	15	30	0,30	4	▲/▲		▲/x	▲/▲	
										P	•	•	•	•
										M	•	•	•	•
										K	○	•	•	•
										N	-	•	•	•
										S	-	•	•	•
										H	-	-	-	-

▲ ab Lager / on stock Δ 4 Wochen / 4 weeks x auf Anfrage / upon request

● empfohlen / recommended

o bedingt einsetzbar / alternative recommendation

- nicht geeignet / not suitable

■ unbeschichtete HM-Sorten / uncoated grades

■ beschichtete HM-Sorten / coated grades

■ bestückt/Cermet / brazed/Cermet

Abmessungen in mm

Dimensions in mm

Ausführung R oder L angeben

State R or L version

Weitere Abmessungen auf Anfrage

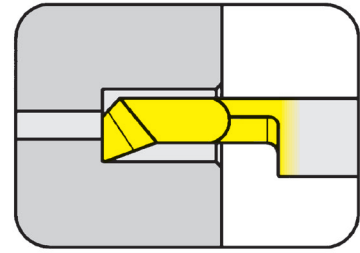
Further sizes upon request

HM-Sorten
Carbide grades

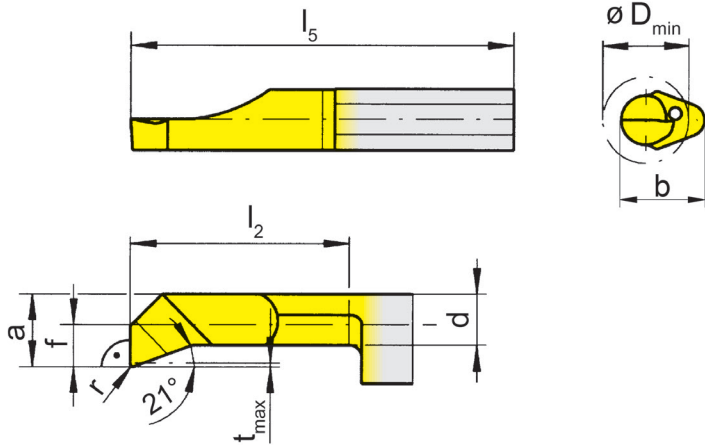
Schneidplatte

Insert

105



Bohrungs-Ø ab Bore Ø from 5 mm



für Klemhalter
for Toolholder

- Typ H105
Type HC105
 B/BU105
 VDI
 B105C
 B105TS
 IR105
 962
 AIH
 963
 N

R = rechts wie gezeichnet
R = right hand version shown

L = links spiegelbildlich
L = left hand version

Bestellnummer Part number	r	f	a	d	b	l ₂	l ₅	t _{max}	D _{min}	EG35	TH35	TN35
R/L105.9023.01.1.5	0,1	2,3	4,7	4,0	7	10	25	0,5	5	▲/▲	▲/▲	
R/L105.9023.01.2.5	0,1	2,3	4,7	4,0	7	15	30	0,5	5	▲/▲	▲/▲	
R/L105.9023.01.3.5	0,1	2,3	4,7	4,0	7	20	35	0,5	5	▲/▲	▲/▲	
R/L105.9023.01.4.5	0,1	2,3	4,7	4,0	7	25	40	0,5	5	▲/▲	▲/▲	
R/L105.9023.1.5	0,2	2,3	4,7	4,0	7	10	25	0,5	5	▲/▲	▲/x	▲/▲
R/L105.9023.2.5	0,2	2,3	4,7	4,0	7	15	30	0,5	5	▲/▲	▲/x	▲/▲
R/L105.9023.3.5	0,2	2,3	4,7	4,0	7	20	35	0,5	5	▲/▲		▲/▲
R/L105.9033.1.6	0,2	3,3	5,7	4,7	7	10	25	0,5	6	▲/▲	▲/x	
R/L105.9033.2.6	0,2	3,3	5,7	4,7	7	15	30	0,5	6	▲/▲	▲/▲	
R/L105.9033.3.6	0,2	3,3	5,7	4,7	7	20	35	0,5	6	▲/▲	▲/▲	
R/L105.9033.4.6	0,2	3,3	5,7	4,7	7	25	40	0,5	6	▲/▲	▲/▲	
R/L105.9033.5.6	0,2	3,3	5,7	4,7	7	30	45	0,5	6	▲/▲	▲/▲	

▲ ab Lager / on stock Δ 4 Wochen / 4 weeks x auf Anfrage / upon request

● empfohlen / recommended

o bedingt einsetzbar / alternative recommendation

- nicht geeignet / not suitable

■ unbeschichtete HM-Sorten / uncoated grades

■ beschichtete HM-Sorten / coated grades

■ bestückt/Cermet / brazed/Cermet

Abmessungen in mm

Dimensions in mm

Ausführung R oder L angeben

State R or L version

Weitere Abmessungen auf Anfrage

Further sizes upon request

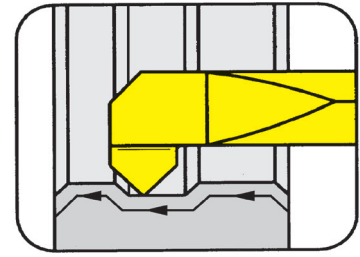
P	•	•	•
M	•	•	•
K	o	•	•
N	-	•	•
S	-	•	•
H	-	-	-

HM-Sorten
Carbide grades

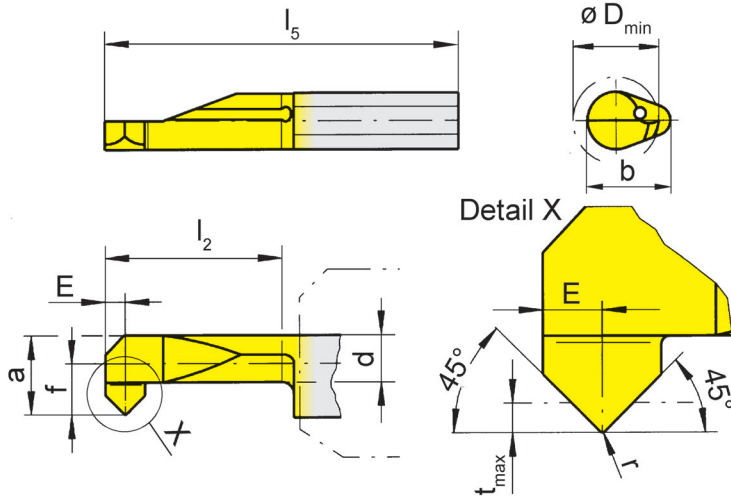
Schneidplatte

Insert

105



Bohrungs-Ø ab	Bore Ø from	5 mm
---------------	-------------	------



für Klemhalter
for Toolholder

- Typ H105
Type HC105
B/BU105
VDI
B105C
B105TS
IR105
962
AIH
963
N

R = rechts wie gezeichnet
R = right hand version shown

L = links spiegelbildlich
L = left hand version

Bestellnummer Part number	r	f	E	a	d	b	l ₂	l ₅	t _{max}	D _{min}	EG35	TF45	TI25	TN35
R/L105.4545.2.5	0,2	2,3	1	4,7	3,5	7	15	30	0,7	5	▲/▲	x/x		▲/▲
R/L105.4545.3.7	0,2	4,0	1	6,4	4,7	7	20	35	0,7	7	▲/▲		x/Δ	▲/▲

- ▲ ab Lager / on stock Δ 4 Wochen / 4 weeks x auf Anfrage / upon request
- empfohlen / recommended
- o bedingt einsetzbar / alternative recommendation
- nicht geeignet / not suitable
- unbeschichtete HM-Sorten / uncoated grades
- beschichtete HM-Sorten / coated grades
- bestückt/Cermet / brazed/Cermet

P	•	•	•	•
M	•	•	•	•
K	o	•	•	•
N	-	•	•	•
S	-	•	•	•
H	-	-	-	-

HM-Sorten
Carbide grades

Abmessungen in mm
Dimensions in mm

Ausführung R oder L angeben
State R or L version

Weitere Abmessungen auf Anfrage
Further sizes upon request

Einstecken (innen)

Grooving (internal)

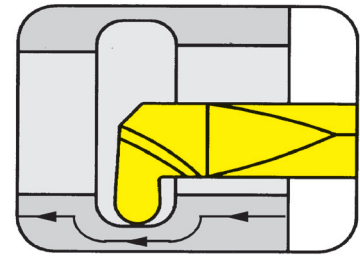


A

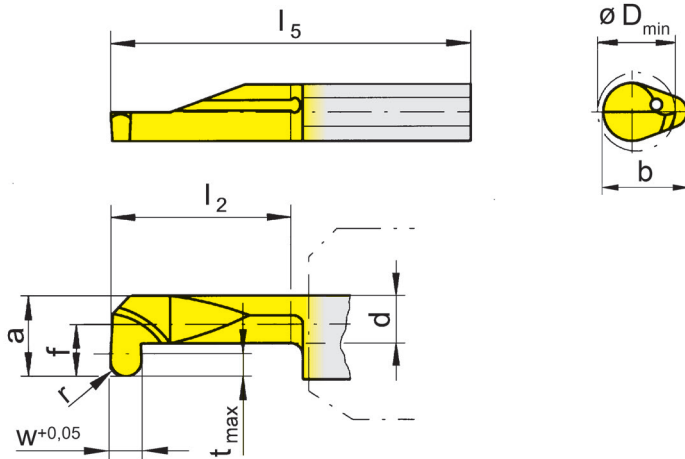
Schneidplatte

Insert

105



Bohrungs-Ø ab Vollradius	Bore Ø from Full radius	4 mm 0,25-1 mm
--------------------------	-------------------------	-------------------



für Klemhalter
for Toolholder

Typ H105
Type HC105
B/BU105
VDI
B105C
B105TS
IR105
962
AIH
963
N

Vollradius
Full radius

R = rechts wie gezeichnet
R = right hand version shown

L = links spiegelbildlich
L = left hand version

Bestellnummer Part number	w	r	f	a	d	b	l ₂	l ₅	t _{max}	D _{min}	AN25	EG35	ES15	TF45	TH35	TN35
R105.0025.2.3	0,5	0,25	1,4	2,7	1,9	5,9	15	30	0,6	3	Δ	Δ	Δ			
R/L105.0005.1.4	1,0	0,50	1,9	3,7	2,7	6,4	10	25	0,8	4		Δ/▲			▲/▲	
R/L105.0005.2.4	1,0	0,50	1,9	3,7	2,7	6,4	15	30	0,8	4		▲/▲				▲/▲
R105.0025.3.5	0,5	0,25	2,3	4,7	3,9	7,0	20	35	0,6	5	Δ	Δ	Δ			
R/L105.0005.3.5	1,0	0,50	2,3	4,7	3,5	7,0	20	35	1,0	5		▲/▲		x/x		▲/▲
R/L105.0007.1.5	1,5	0,75	2,3	4,7	3,5	7,0	10	25	1,0	5		Δ/Δ			▲/Δ	
R/L105.0007.3.5	1,5	0,75	2,3	4,7	3,5	7,0	20	35	1,0	5		▲/Δ				▲/▲
R/L105.0010.1.5	2,0	1,00	2,3	4,7	3,5	7,0	10	25	1,0	5		▲/Δ			▲/Δ	
R/L105.0010.3.5	2,0	1,00	2,3	4,7	3,5	7,0	20	35	1,0	5		▲/Δ				▲/▲

▲ ab Lager / on stock Δ 4 Wochen / 4 weeks x auf Anfrage / upon request

● empfohlen / recommended

o bedingt einsetzbar / alternative recommendation

- nicht geeignet / not suitable

unbeschichtete HM-Sorten / uncoated grades

beschichtete HM-Sorten / coated grades

bestückt/Cermet / brazed/Cermet

Abmessungen in mm

Dimensions in mm

Ausführung R oder L angeben

State R or L version

Weitere Abmessungen auf Anfrage

Further sizes upon request

	P	M	K	N	S	H
AN25	●	○	-	-	-	-
EG35	●	○	○	-	-	-
ES15	●	○	●	-	-	-
TF45	●	●	●	●	●	●
TH35	●	●	●	●	●	●
TN35	●	●	●	●	●	●

HM-Sorten
Carbide grades

Einstechen (innen)

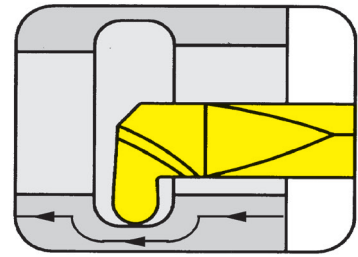
Grooving (internal)



Schneidplatte

105

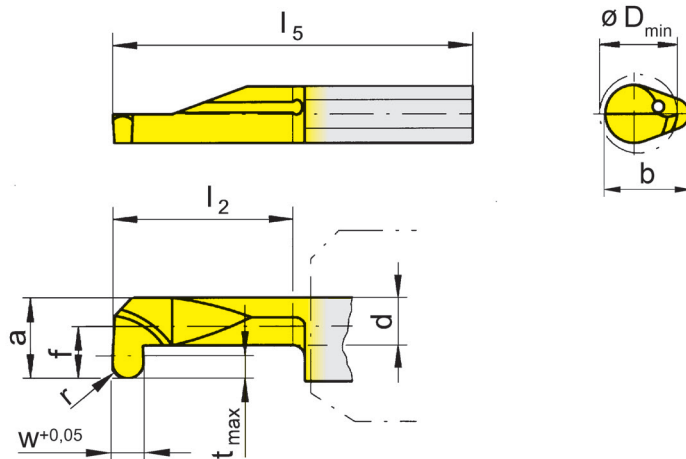
Insert



Bohrungs-Ø ab
Vollradius

Bore Ø from
Full radius

6 mm
0,5-1 mm



für Klemmhalter
for Toolholder

Typ H105
Type HC105
B/BU105
VDI
B105C
B105TS
IR105
962
AIH
963
N

Vollradius
Full radius

R = rechts wie gezeichnet
R = right hand version shown

L = links spiegelbildlich
L = left hand version

Bestellnummer Part number	w	r	f	a	d	b	l ₂	l ₅	t _{max}	D _{min}	EG35	TH35	TN35
R/L105.0005.2.6	1,0	0,50	3,3	5,7	3,7	7	15	30	1,8	6	▲/▲	▲/▲	
R/L105.0007.2.6	1,5	0,75	3,3	5,7	3,7	7	15	30	1,8	6	▲/▲	▲/▲	
R/L105.0010.2.6	2,0	1,00	3,3	5,7	3,7	7	15	30	1,8	6	▲/▲	▲/▲	
R/L105.0005.4.6	1,0	0,50	3,3	5,7	3,7	7	25	40	1,8	6	▲/▲		▲/▲
R/L105.0007.4.6	1,5	0,75	3,3	5,7	3,7	7	25	40	1,8	6	▲/▲		▲/▲
R/L105.0010.4.6	2,0	1,00	3,3	5,7	3,7	7	25	40	1,8	6	▲/▲		▲/▲

▲ ab Lager / on stock Δ 4 Wochen / 4 weeks x auf Anfrage / upon request

● empfohlen / recommended

o bedingt einsetzbar / alternative recommendation

- nicht geeignet / not suitable

■ unbeschichtete HM-Sorten / uncoated grades

■ beschichtete HM-Sorten / coated grades

■ bestückt/Cermet / brazed/Cermet

Abmessungen in mm

Dimensions in mm

Ausführung R oder L angeben

State R or L version

Weitere Abmessungen auf Anfrage

Further sizes upon request

P	•	•	•
M	•	•	•
K	o	•	•
N	-	•	•
S	-	•	•
H	-	-	-

HM-Sorten
Carbide grades

Einstechen (innen)

Grooving (internal)

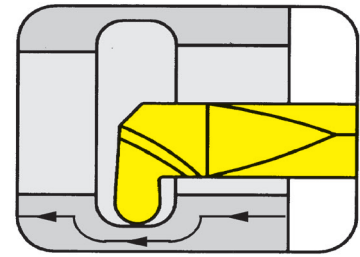


A

Schneidplatte

Insert

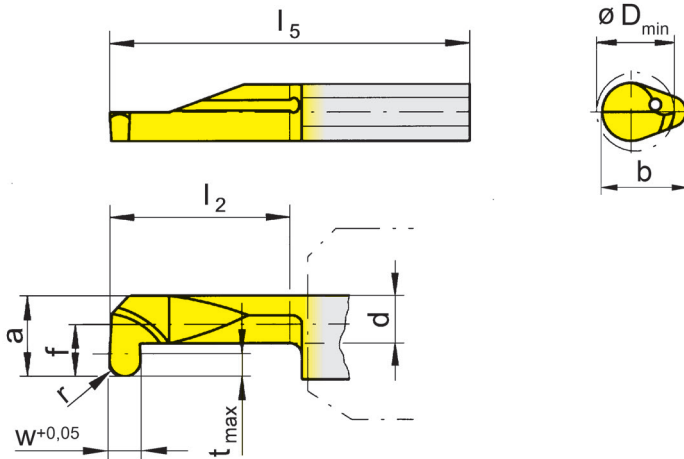
105



Bohrungs-Ø ab Vollradius

Bore Ø from Full radius

6,8 mm
0,5- 1 mm



für Klemmhalter
for Toolholder

Typ H105
Type HC105
B/BU105
VDI
B105C
B105TS
IR105
962
AIH
963
N

Vollradius
Full radius

R = rechts wie gezeichnet
R = right hand version shown

L = links spiegelbildlich
L = left hand version

Bestellnummer Part number	w	r	f	a	d	b	l ₂	l ₅	t _{max}	D _{min}	EG35	TH35	TN35
R/L105.0005.3.7	1,0	0,50	4	6,4	3,7	7	20	35	2,5	6,8	▲/▲	▲/▲	
R/L105.0007.3.7	1,5	0,75	4	6,4	3,7	7	20	35	2,5	6,8	▲/▲	▲/▲	
R/L105.0010.3.7	2,0	1,00	4	6,4	3,7	7	20	35	2,5	6,8	▲/▲	▲/▲	
R/L105.0005.5.7	1,0	0,50	4	6,4	3,7	7	30	45	2,5	6,8	▲/▲		▲/▲
R/L105.0007.5.7	1,5	0,75	4	6,4	3,7	7	30	45	2,5	6,8	▲/▲		▲/▲
R/L105.0010.5.7	2,0	1,00	4	6,4	3,7	7	30	45	2,5	6,8	▲/▲		▲/▲

▲ ab Lager / on stock Δ 4 Wochen / 4 weeks x auf Anfrage / upon request

● empfohlen / recommended

o bedingt einsetzbar / alternative recommendation

- nicht geeignet / not suitable

■ unbeschichtete HM-Sorten / uncoated grades

■ beschichtete HM-Sorten / coated grades

■ bestückt/Cermet / brazed/Cermet

Abmessungen in mm

Dimensions in mm

Ausführung R oder L angeben

State R or L version

Weitere Abmessungen auf Anfrage

Further sizes upon request

P	●	●	●
M	●	●	●
K	○	●	●
N	-	●	●
S	-	●	●
H	-	-	-

HM-Sorten
Carbide grades

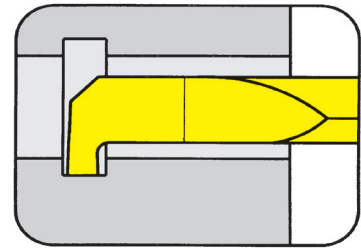
Einstechen (innen)

Grooving (internal)

Schneidplatte

Insert

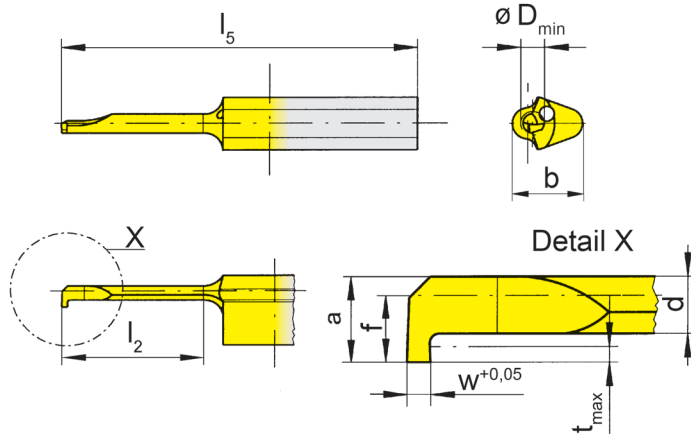
105



Bohrungs-Ø ab
Stechtiefe bis

Bore Ø from
Depth of groove up to

2 mm
0,4 mm



für Klemmhalter
for Toolholder

Typ H105
Type HC105
B/BU105
VDI
B105C
B105TS
IR105
962
AIH
963
N

R = rechts wie gezeichnet
R = right hand version shown

L = links spiegelbildlich
L = left hand version

Bestellnummer Part number	w	f	a	d	b	l ₂	l ₅	t _{max}	D _{min}	EG35	T125
R/L105.0050.0.2	0,5	1,4	1,8	1,2	5,9	6	25	0,4	2	▲/▲	▲/▲
R/L105.0050.1.2	0,5	1,4	1,8	1,2	5,9	9	25	0,4	2	▲/Δ	▲/▲
R/L105.0050.2.2	0,5	1,4	1,8	1,2	5,9	12	30	0,4	2	▲/Δ	▲/Δ

▲ ab Lager / on stock Δ 4 Wochen / 4 weeks x auf Anfrage / upon request

● empfohlen / recommended

o bedingt einsetzbar / alternative recommendation

- nicht geeignet / not suitable

■ unbeschichtete HM-Sorten / uncoated grades

■ beschichtete HM-Sorten / coated grades

■ bestückt/Cermet / brazed/Cermet

Abmessungen in mm

Dimensions in mm

Ausführung R oder L angeben

State R or L version

Weitere Abmessungen auf Anfrage

Further sizes upon request

	EG35	T125
P	•	•
M	•	•
K	o	•
N	-	•
S	-	•
H	-	-

HM-Sorten
Carbide grades

Einstecken (innen)

Grooving (internal)

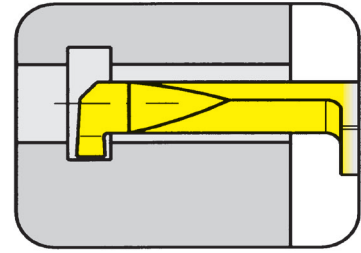


A

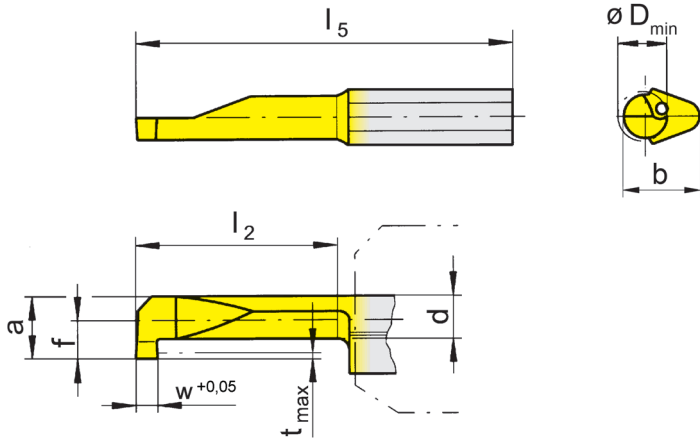
Schneidplatte

Insert

105



Bohrungs-Ø ab Stechtiefe bis	Bore Ø from Depth of groove up to	3 mm 0,6 mm
---------------------------------	--------------------------------------	----------------



für Klemhalter
for Toolholder

- Typ H105
Type HC105
B/BU105
VDI
B105C
B105TS
IR105
962
AIH
963
N

R = rechts wie gezeichnet
R = right hand version shown

L = links spiegelbildlich
L = left hand version

Bestellnummer Part number	w	f	a	d	b	l ₂	l ₅	t _{max}	D _{min}	HM-Sorten				
										MG12	AN25	EG35	ES15	TI25
R105.0050.1.3	0,5	1,4	2,7	2,0	5,9	8	25	0,5	3		Δ	Δ	Δ	
R105.0050.2.3	0,5	1,4	2,7	2,0	5,9	12	30	0,5	3	Δ	Δ	Δ	Δ	
R105.0050.3.3	0,5	1,4	2,7	2,0	5,9	16	35	0,5	3		Δ	Δ	Δ	
R/L105.0070.1.3	0,7	1,4	2,7	1,9	5,9	8	25	0,6	3			▲/▲		▲/▲
R/L105.0070.2.3	0,7	1,4	2,7	1,9	5,9	12	30	0,6	3			▲/Δ		▲/▲
R/L105.0070.3.3	0,7	1,4	2,7	1,9	5,9	16	35	0,6	3			▲/Δ		▲/▲

▲ ab Lager / on stock Δ 4 Wochen / 4 weeks x auf Anfrage / upon request

● empfohlen / recommended

o bedingt einsetzbar / alternative recommendation

- nicht geeignet / not suitable

unbeschichtete HM-Sorten / uncoated grades

beschichtete HM-Sorten / coated grades

bestückt/Cermet / brazed/Cermet

Abmessungen in mm

Dimensions in mm

Ausführung R oder L angeben

State R or L version

Weitere Abmessungen auf Anfrage

Further sizes upon request

P	o	●	●	●	●
M	-	o	●	o	●
K	-	-	o	●	●
N	-	-	-	-	●
S	-	-	-	-	●
H	-	-	-	-	-

HM-Sorten
Carbide grades

Einstecken (innen)

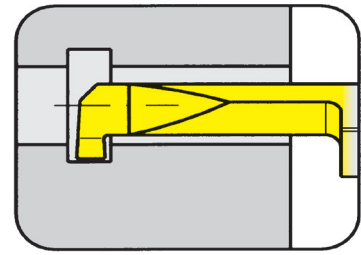
Grooving (internal)



Schneidplatte

105

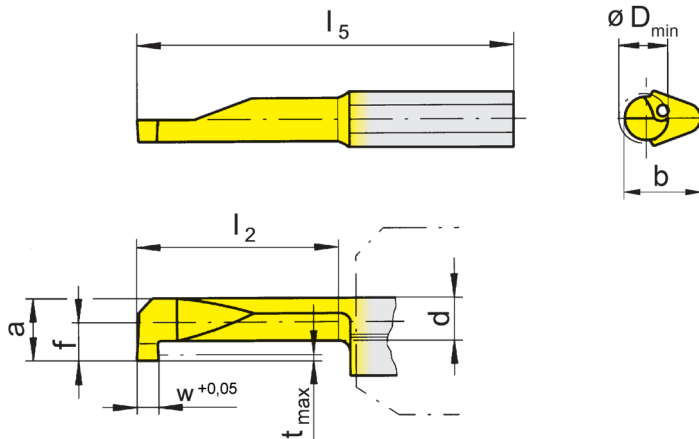
Insert



Bohrungs-Ø ab
Stechtiefe bis

Bore Ø from
Depth of groove up to

4 mm
0,8 mm



für Klemhalter
for Toolholder

Typ H105
Type HC105
B/BU105
VDI
B105C
B105TS
IR105
962
AIH
963
N

R = rechts wie gezeichnet
R = right hand version shown

L = links spiegelbildlich
L = left hand version

Bestellnummer Part number	w	f	a	d	b	l ₂	l ₅	t _{max}	D _{min}	MG12	AN25	EG35	ES15	TN35
R105.0050.1.4	0,5	1,9	3,7	2,9	6,4	10	25	0,6	4		Δ	Δ	▲	
R105.0050.2.4	0,5	1,9	3,7	2,9	6,4	15	30	0,6	4		Δ	Δ	Δ	
R105.0050.3.4	0,5	1,9	3,7	2,9	6,4	20	35	0,6	4		Δ	Δ	Δ	
R/L105.0100.1.4	1,0	1,9	3,7	2,7	6,4	10	25	0,8	4	▲/▲		▲/Δ		▲/▲
R/L105.0100.2.4	1,0	1,9	3,7	2,7	6,4	15	30	0,8	4	▲/Δ		▲/Δ		▲/▲
R/L105.0100.3.4	1,0	1,9	3,7	2,7	6,4	20	35	0,8	4	▲/Δ		Δ/Δ		▲/▲

▲ ab Lager / on stock Δ 4 Wochen / 4 weeks x auf Anfrage / upon request

● empfohlen / recommended

o bedingt einsetzbar / alternative recommendation

- nicht geeignet / not suitable

■ unbeschichtete HM-Sorten / uncoated grades

■ beschichtete HM-Sorten / coated grades

■ bestückt/Cermet / brazed/Cermet

Abmessungen in mm

Dimensions in mm

Ausführung R oder L angeben

State R or L version

Weitere Abmessungen auf Anfrage

Further sizes upon request

P	o	●	●	●	●
M	-	o	●	o	●
K	-	-	o	●	●
N	-	-	-	-	●
S	-	-	-	-	●
H	-	-	-	-	-

HM-Sorten
Carbide grades

Einstecken (innen)

Grooving (internal)

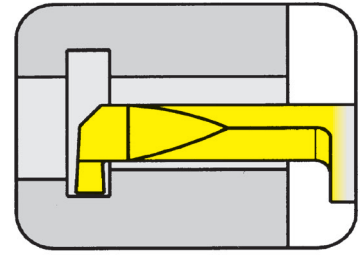


A

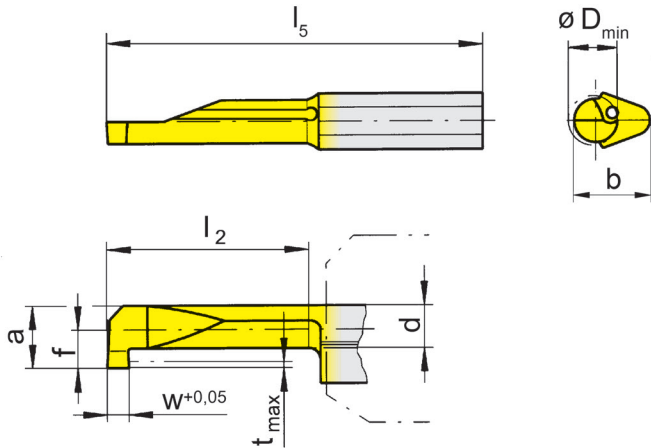
Schneidplatte

Insert

105



Bohrungs-Ø ab Stechtiefe bis	Bore Ø from Depth of groove up to	5 mm 1 mm
---------------------------------	--------------------------------------	--------------



für Klemmhalter
for Toolholder

Typ H105
Type HC105
B/BU105
VDI
B105C
B105TS
IR105
962
AIH
963
N

R = rechts wie gezeichnet
R = right hand version shown

L = links spiegelbildlich
L = left hand version

Bestellnummer Part number	w	f	a	d	b	l ₂	l ₅	t _{max}	D _{min}	MG12	EG35	TH35	TN35
R/L105.0100.1.5	1,0	2,3	4,7	3,5	7	10	25	1	5	▲/▲	▲/▲	▲/▲	▲/▲
R/L105.0150.1.5	1,5	2,3	4,7	3,5	7	10	25	1	5	▲/▲	▲/▲	▲/▲	▲/▲
R/L105.0200.1.5	2,0	2,3	4,7	3,5	7	10	25	1	5	▲/▲	▲/▲	▲/▲	▲/▲
R/L105.0100.2.5	1,0	2,3	4,7	3,5	7	15	30	1	5	▲/▲	▲/▲	▲/▲	▲/▲
R/L105.0150.2.5	1,5	2,3	4,7	3,5	7	15	30	1	5	▲/▲	▲/▲	▲/▲	▲/▲
R/L105.0200.2.5	2,0	2,3	4,7	3,5	7	15	30	1	5	▲/▲	▲/▲	▲/▲	▲/▲
R/L105.0100.3.5	1,0	2,3	4,7	3,5	7	20	35	1	5	▲/▲	▲/▲	▲/▲	▲/▲
R/L105.0150.3.5	1,5	2,3	4,7	3,5	7	20	35	1	5	▲/▲	▲/▲	▲/▲	▲/▲
R/L105.0200.3.5	2,0	2,3	4,7	3,5	7	20	35	1	5	▲/x	▲/▲	▲/▲	▲/▲
R/L105.0100.4.5	1,0	2,3	4,7	3,5	7	25	40	1	5		▲/▲	▲/▲	▲/▲
R/L105.0150.4.5	1,5	2,3	4,7	3,5	7	25	40	1	5		▲/▲	▲/▲	▲/▲
R/L105.0200.4.5	2,0	2,3	4,7	3,5	7	25	40	1	5		▲/▲	▲/▲	▲/▲
R/L105.0100.5.5	1,0	2,3	4,7	3,5	7	30	45	1	5		▲/▲	▲/▲	▲/▲
R/L105.0150.5.5	1,5	2,3	4,7	3,5	7	30	45	1	5		▲/▲	▲/▲	▲/▲
R/L105.0200.5.5	2,0	2,3	4,7	3,5	7	30	45	1	5		▲/▲	▲/▲	▲/▲

- ▲ ab Lager / on stock Δ 4 Wochen / 4 weeks x auf Anfrage / upon request
- empfohlen / recommended
- o bedingt einsetzbar / alternative recommendation
- nicht geeignet / not suitable
- unbeschichtete HM-Sorten / uncoated grades
- beschichtete HM-Sorten / coated grades
- bestückt/Cermet / brazed/Cermet

P	o	●	●	●
M	-	●	●	●
K	-	o	●	●
N	-	-	●	●
S	-	-	●	●
H	-	-	-	-

Abmessungen in mm
Dimensions in mm

Ausführung R oder L angeben
State R or L version

Weitere Abmessungen auf Anfrage
Further sizes upon request

HM-Sorten
Carbide grades

Einstechen (innen)

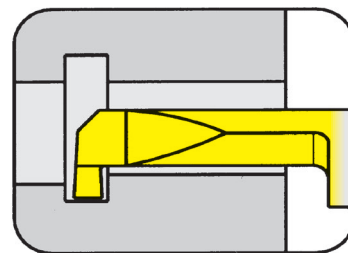
Grooving (internal)



Schneidplatte

Insert

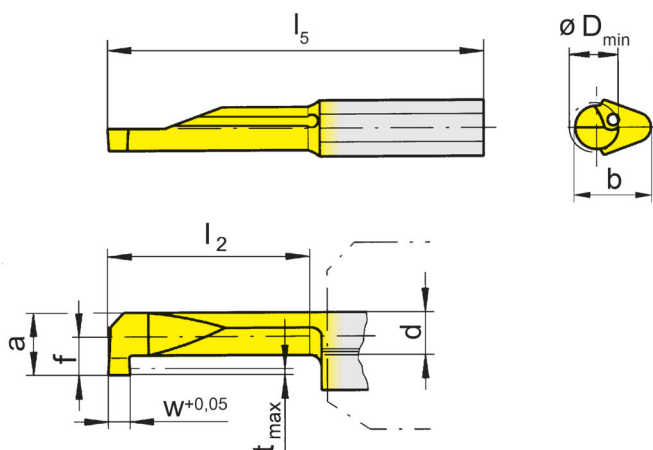
105



Bohrungs-Ø ab
Stechtiefe bis

Bore Ø from
Depth of groove up to

6 mm
1,8 mm



für Klemmhalter
for Toolholder

Typ H105
Type HC105
B/BU105
VDI
B105C
B105TS
IR105
962
AIH
963
N

R = rechts wie gezeichnet
R = right hand version shown

L = links spiegelbildlich
L = left hand version

Bestellnummer Part number	w	f	a	d	b	l ₂	l ₅	t _{max}	D _{min}	MG12	EG35	TH35	TN35
R/L105.0100.1.6	1,0	3,3	5,7	3,7	7	10	25	1,8	6	▲/▲	▲/▲	▲/▲	▲/▲
R/L105.0150.1.6	1,5	3,3	5,7	3,7	7	10	25	1,8	6	▲/Δ	▲/▲	▲/▲	▲/▲
R/L105.0200.1.6	2,0	3,3	5,7	3,7	7	10	25	1,8	6	▲/Δ	▲/Δ	▲/▲	▲/▲
R/L105.0100.2.6	1,0	3,3	5,7	3,7	7	15	30	1,8	6	▲/Δ	▲/Δ	▲/▲	▲/▲
R/L105.0150.2.6	1,5	3,3	5,7	3,7	7	15	30	1,8	6	▲/Δ	▲/▲	▲/▲	▲/▲
R/L105.0200.2.6	2,0	3,3	5,7	3,7	7	15	30	1,8	6	▲/Δ	▲/▲	▲/▲	▲/▲
R/L105.0100.3.6	1,0	3,3	5,7	3,7	7	20	35	1,8	6	▲/Δ	▲/Δ	▲/▲	▲/▲
R/L105.0150.3.6	1,5	3,3	5,7	3,7	7	20	35	1,8	6	▲/Δ	▲/Δ	▲/▲	▲/▲
R/L105.0200.3.6	2,0	3,3	5,7	3,7	7	20	35	1,8	6	▲/Δ	▲/▲	▲/▲	▲/▲
R/L105.0100.4.6	1,0	3,3	5,7	3,7	7	25	40	1,8	6	▲/Δ	▲/Δ	▲/▲	▲/Δ
R/L105.0150.4.6	1,5	3,3	5,7	3,7	7	25	40	1,8	6	▲/Δ	▲/Δ	▲/▲	▲/▲
R/L105.0200.4.6	2,0	3,3	5,7	3,7	7	25	40	1,8	6	▲/Δ	▲/Δ	▲/▲	▲/▲
R/L105.0100.5.6	1,0	3,3	5,7	3,7	7	30	45	1,8	6	▲/Δ	▲/Δ	▲/Δ	▲/Δ
R/L105.0150.5.6	1,5	3,3	5,7	3,7	7	30	45	1,8	6	▲/Δ	▲/Δ	▲/Δ	▲/▲
R/L105.0200.5.6	2,0	3,3	5,7	3,7	7	30	45	1,8	6	▲/Δ	▲/Δ	▲/Δ	▲/▲

▲ ab Lager / on stock Δ 4 Wochen / 4 weeks x auf Anfrage / upon request

● empfohlen / recommended

o bedingt einsetzbar / alternative recommendation

- nicht geeignet / not suitable

■ unbeschichtete HM-Sorten / uncoated grades

■ beschichtete HM-Sorten / coated grades

■ bestückt/Cermet / brazed/Cermet

Abmessungen in mm

Dimensions in mm

Ausführung R oder L angeben

State R or L version

Weitere Abmessungen auf Anfrage

Further sizes upon request

P	o	●	●	●
M	-	●	●	●
K	-	o	●	●
N	-	-	●	●
S	-	-	●	●
H	-	-	-	-

HM-Sorten
Carbide grades

Einstecken (innen)

Grooving (internal)

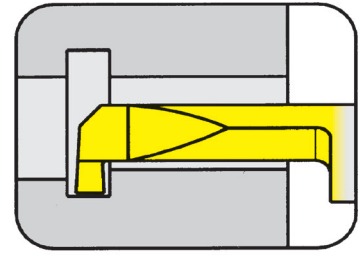


A

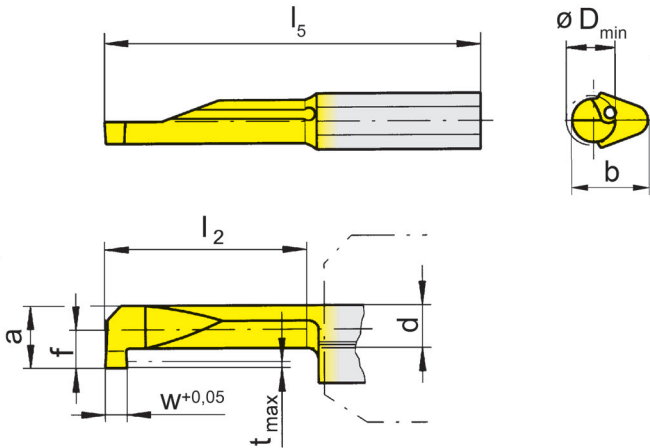
Schneidplatte

Insert

105



Bohrungs-Ø ab Stechtiefe bis	Bore Ø from Depth of groove up to	6,8 mm 2,5 mm
---------------------------------	--------------------------------------	------------------



für Klemhalter
for Toolholder

- Typ H105
Type HC105
B/BU105
VDI
B105C
B105TS
IR105
962
AIH
963
N

R = rechts wie gezeichnet
R = right hand version shown

L = links spiegelbildlich
L = left hand version

Bestellnummer Part number	w	f	a	d	b	l ₂	l ₅	t _{max}	D _{min}	MG12	EG35	TH35	TN35
R/L105.0100.1.7	1,0	4	6,4	3,7	7	10	25	2,5	6,8	▲/▲	▲/▲	▲/▲	▲/▲
R/L105.0150.1.7	1,5	4	6,4	3,7	7	10	25	2,5	6,8	▲/▲	▲/▲	▲/▲	▲/▲
R/L105.0200.1.7	2,0	4	6,4	3,7	7	10	25	2,5	6,8	▲/▲	▲/▲	▲/▲	▲/▲
R/L105.0100.2.7	1,0	4	6,4	3,7	7	15	30	2,5	7,0	▲/▲	▲/▲	▲/▲	▲/▲
R/L105.0150.2.7	1,5	4	6,4	3,7	7	15	30	2,5	6,8	▲/▲	▲/▲	▲/▲	▲/▲
R/L105.0200.2.7	2,0	4	6,4	3,7	7	15	30	2,5	6,8	▲/▲	▲/▲	▲/▲	▲/▲
R/L105.0100.3.7	1,0	4	6,4	3,7	7	20	35	2,5	7,0	▲/▲	▲/▲	▲/▲	▲/▲
R/L105.0150.3.7	1,5	4	6,4	3,7	7	20	35	2,5	6,8	▲/▲	▲/▲	▲/▲	▲/▲
R/L105.0200.3.7	2,0	4	6,4	3,7	7	20	35	2,5	6,8	▲/▲	▲/▲	▲/▲	▲/▲
R/L105.0100.4.7	1,0	4	6,4	3,7	7	25	40	2,5	6,8	▲/▲	▲/▲	▲/▲	▲/▲
R/L105.0150.4.7	1,5	4	6,4	3,7	7	25	40	2,5	6,8	▲/▲	▲/▲	▲/▲	▲/▲
R/L105.0200.4.7	2,0	4	6,4	3,7	7	25	40	2,5	6,8	▲/▲	▲/▲	▲/▲	▲/▲
R/L105.0100.5.7	1,0	4	6,4	3,7	7	30	45	2,5	7,0	▲/▲	▲/▲	▲/▲	▲/▲
R/L105.0150.5.7	1,5	4	6,4	3,7	7	30	45	2,5	6,8	▲/▲	▲/▲	▲/▲	▲/▲
R/L105.0200.5.7	2,0	4	6,4	3,7	7	30	45	2,5	6,8	▲/▲	▲/▲	▲/▲	▲/▲

- ▲ ab Lager / on stock Δ 4 Wochen / 4 weeks x auf Anfrage / upon request
- empfohlen / recommended
- o bedingt einsetzbar / alternative recommendation
- nicht geeignet / not suitable
- unbeschichtete HM-Sorten / uncoated grades
- beschichtete HM-Sorten / coated grades
- bestückt/Cermet / brazed/Cermet

P	o	●	●	●
M	-	●	●	●
K	-	o	●	●
N	-	-	●	●
S	-	-	●	●
H	-	-	-	-

Abmessungen in mm
Dimensions in mm

Ausführung R oder L angeben
State R or L version

Weitere Abmessungen auf Anfrage
Further sizes upon request

HM-Sorten
Carbide grades

Gewindedrehen (innen) Teilprofil

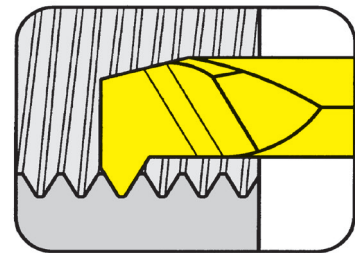
Threading (internal) Partial profile



Schneidplatte

Insert

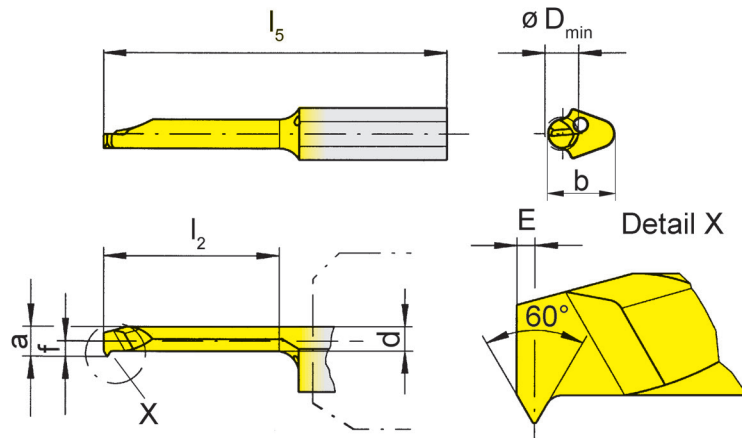
105



Bohrungs-Ø ab
Steigung

Bore Ø from
Pitch

3 mm
P 0,25 mm



für Klemhalter
for Toolholder

Typ H105
Type HC105
B/BU105
VDI
B105C
B105TS
IR105
962
AIH
963
N

Metrisches ISO-Gewinde
Metrisches ISO-Gewinde

R = rechts wie gezeichnet
R = right hand version shown

L = links spiegelbildlich
L = left hand version

Bestellnummer Part number	P	E	f	a	d	b	l ₂	l ₅	D _{min}	EG35 Δ/Δ	TN35 ▲/▲
R/L105.0102.2.3	0,25	0,3	1,4	2,7	2,2	5,9	15	30	3		

▲ ab Lager / on stock Δ 4 Wochen / 4 weeks x auf Anfrage / upon request

● empfohlen / recommended

o bedingt einsetzbar / alternative recommendation

- nicht geeignet / not suitable

■ unbeschichtete HM-Sorten / uncoated grades

■ beschichtete HM-Sorten / coated grades

■ bestückt/Cermet / brazed/Cermet

Abmessungen in mm

Dimensions in mm

Ausführung R oder L angeben

State R or L version

Weitere Abmessungen auf Anfrage

Further sizes upon request

P	•	•
M	•	•
K	o	•
N	-	•
S	-	•
H	-	-

HM-Sorten
Carbide grades

Gewindedrehen (innen) Teilprofil

Threading (internal) Partial profile

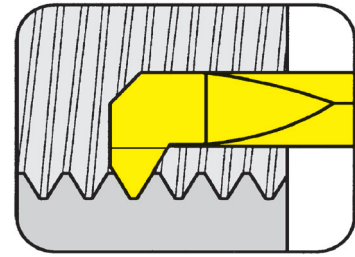


A

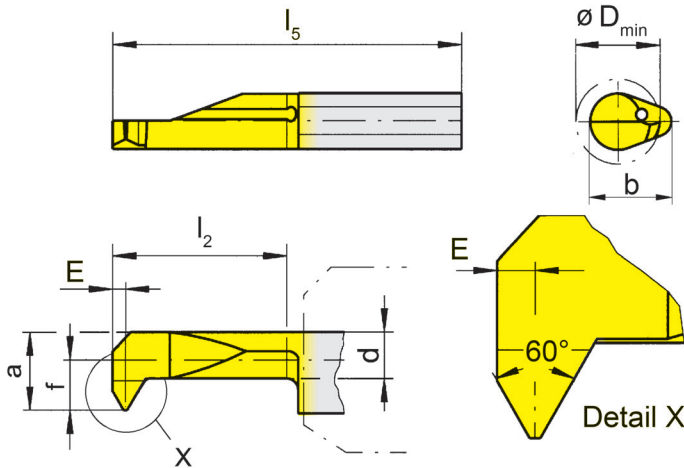
Schneidplatte

Insert

105



Bohrungs-Ø ab Steigung	Bore Ø from Pitch	3 mm P 0,35 mm
------------------------	-------------------	-------------------



für Klemhalter
for Toolholder

Typ H105
Type HC105
B/BU105
VDI
B105C
B105TS
IR105
962
AIH
963
N

Metrisches ISO-Gewinde
Metrisches ISO-Gewinde

R = rechts wie gezeichnet
R = right hand version shown

L = links spiegelbildlich
L = left hand version

Bestellnummer Part number	P	E	f	a	d	b	l ₂	l ₅	D _{min}	EG35	TN35
R/L105.0203.1.3	0,35	0,3	1,4	2,7	2,1	5,9	10	25	3	▲/Δ	▲/Δ
R/L105.0203.2.5	0,35	0,3	2,3	4,7	3,5	7,0	15	30	5	▲/Δ	▲/▲

- ▲ ab Lager / on stock Δ 4 Wochen / 4 weeks x auf Anfrage / upon request
- empfohlen / recommended
- o bedingt einsetzbar / alternative recommendation
- nicht geeignet / not suitable
- unbeschichtete HM-Sorten / uncoated grades
- beschichtete HM-Sorten / coated grades
- bestückt/Cermet / brazed/Cermet

Abmessungen in mm
Dimensions in mm

Ausführung R oder L angeben
State R or L version

Weitere Abmessungen auf Anfrage
Further sizes upon request

	EG35	TN35
P	•	•
M	•	•
K	o	•
N	-	•
S	-	•
H	-	-

HM-Sorten
Carbide grades

Gewindedrehen (innen) Teilprofil

Threading (internal) Partial profile



Schneidplatte

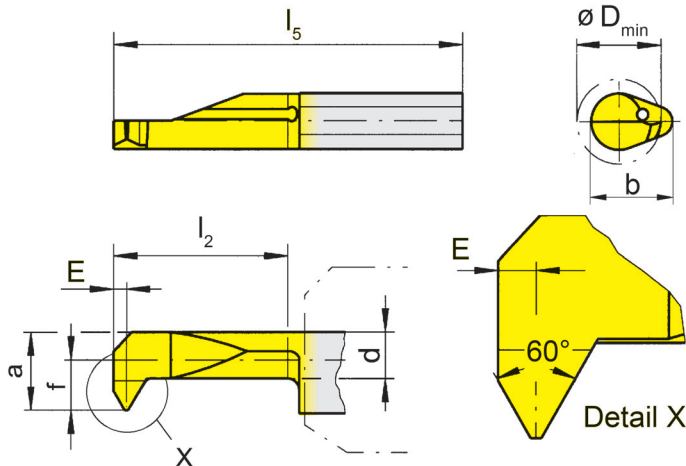
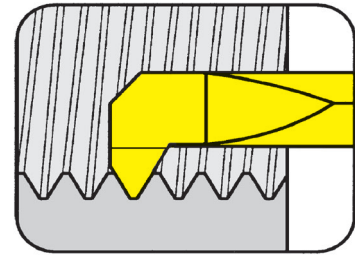
105

Insert

Bohrungs-Ø ab
Steigung

Bore Ø from
Pitch

3 mm
P 0,5 mm



für Klemhalter
for Toolholder

Typ H105
Type HC105
B/BU105
VDI
B105C
B105TS
IR105
962
AIH
963
N

Metrisches ISO-Gewinde
Metrisches ISO-Gewinde

R = rechts wie gezeichnet
R = right hand version shown

L = links spiegelbildlich
L = left hand version

Bestellnummer Part number	P	E	f	a	d	b	l ₂	l ₅	D _{min}	MG12	EG35	TH35	TN35
R/L105.0205.2.3	0,5	0,35	1,4	2,7	2,1	5,9	15	30	3		▲/Δ		▲/▲
R/L105.0205.2.4	0,5	0,35	1,9	3,7	2,7	6,4	15	30	4		▲/Δ	▲/Δ	▲/▲
R/L105.0205.3.4	0,5	0,35	1,9	3,7	2,7	6,4	20	35	4		▲/Δ		▲/Δ
R/L105.0205.2.5	0,5	0,35	2,3	4,7	3,5	7,0	15	30	5	▲/Δ	▲/Δ	▲/Δ	▲/▲
R/L105.0205.3.5	0,5	0,35	2,3	4,7	3,5	7,0	20	35	5		Δ/Δ		▲/Δ
R/L105.0205.4.5	0,5	0,35	2,3	4,7	3,5	7,0	25	40	5		Δ/Δ		▲/Δ
R/L105.0205.3.6	0,5	0,35	3,3	5,7	4,8	7,0	20	35	6		▲/Δ		▲/Δ

▲ ab Lager / on stock Δ 4 Wochen / 4 weeks x auf Anfrage / upon request

● empfohlen / recommended

o bedingt einsetzbar / alternative recommendation

- nicht geeignet / not suitable

■ unbeschichtete HM-Sorten / uncoated grades

■ beschichtete HM-Sorten / coated grades

■ bestückt/Cermet / brazed/Cermet

Abmessungen in mm

Dimensions in mm

Ausführung R oder L angeben

State R or L version

Weitere Abmessungen auf Anfrage

Further sizes upon request

P	o	●	●	●
M	-	●	●	●
K	-	o	●	●
N	-	-	●	●
S	-	-	●	●
H	-	-	-	-

HM-Sorten
Carbide grades

Gewindedrehen (innen) Teilprofil

Threading (internal) Partial profile

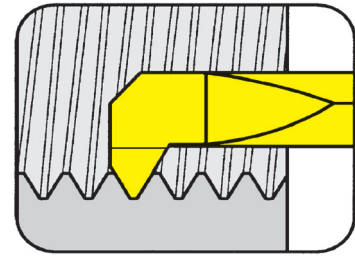


A

Schneidplatte

Insert

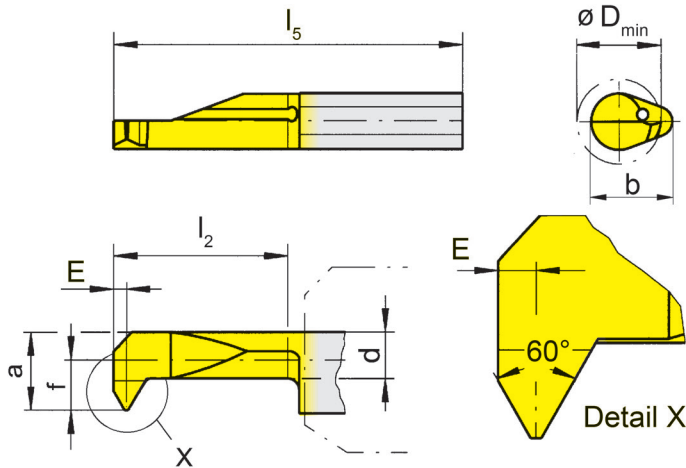
105



Bohrungs-Ø ab Steigung

Bore Ø from Pitch

3 mm
P 0,5-0,75 mm



für Klemhalter
for Toolholder

Typ H105
Type HC105
B/BU105
VDI
B105C
B105TS
IR105
962
AIH
963
N

Metrisches ISO-Gewinde
Metrisches ISO-Gewinde

R = rechts wie gezeichnet
R = right hand version shown

L = links spiegelbildlich
L = left hand version

Bestellnummer Part number	P	P _{max}	E	f	a	d	b	l ₂	l ₅	D _{min}	EG35	TH35	TN35
R/L105.0407.2.3	0,5	0,75	0,45	1,4	2,7	2,0	5,9	15	30	3	▲/Δ		▲/Δ
R/L105.0407.1.4	0,5	0,75	0,45	1,9	3,7	2,7	6,4	10	25	4	▲/Δ		▲/▲
R/L105.0407.2.4	0,5	0,75	0,45	1,9	3,7	2,7	6,4	15	30	4	▲/Δ		▲/▲
R/L105.0407.3.4	0,5	0,75	0,45	1,9	3,7	2,7	6,4	20	35	4	▲/Δ		▲/Δ
R/L105.0407.2.5	0,5	0,75	0,45	2,3	4,7	3,5	7,0	15	30	5	▲/▲	▲/▲	▲/▲
R/L105.0407.3.5	0,5	0,75	0,45	2,3	4,7	3,5	7,0	20	35	5	Δ/Δ		▲/Δ
R/L105.0407.4.5	0,5	0,75	0,45	2,3	4,7	3,5	7,0	25	40	5	▲/Δ		▲/Δ
R/L105.0407.3.6	0,5	0,75	0,45	3,3	5,7	4,7	7,0	20	35	6	▲/Δ		▲/Δ

▲ ab Lager / on stock Δ 4 Wochen / 4 weeks x auf Anfrage / upon request

● empfohlen / recommended

o bedingt einsetzbar / alternative recommendation

- nicht geeignet / not suitable

unbeschichtete HM-Sorten / uncoated grades

beschichtete HM-Sorten / coated grades

bestückt/Cermet / brazed/Cermet

Abmessungen in mm

Dimensions in mm

Ausführung R oder L angeben

State R or L version

Weitere Abmessungen auf Anfrage

Further sizes upon request

	P	M	K	N	S	H
EG35	●	●	●	-	-	-
TH35	●	●	●	-	-	-
TN35	●	●	●	-	-	-

HM-Sorten
Carbide grades

Gewindedrehen (innen) Teilprofil

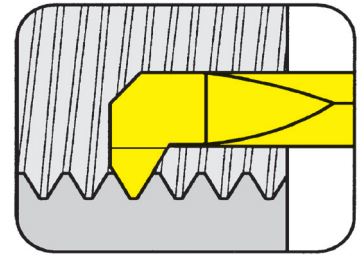
Threading (internal) Partial profile



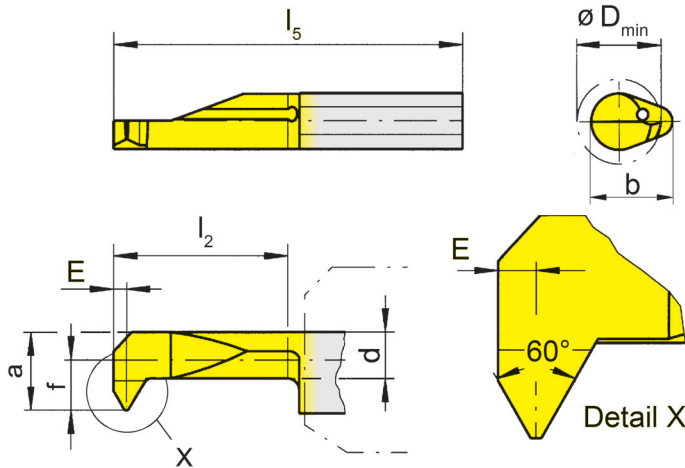
Schneidplatte

Insert

105



Bohrungs-Ø ab Steigung	Bore Ø from Pitch	4,8 mm P 1-1,5 mm
------------------------	-------------------	----------------------



für Klemhalter
for Toolholder

- Typ H105
Type HC105
B/BU105
VDI
B105C
B105TS
IR105
962
AIH
963
N

Metrisches ISO-Gewinde
Metrisches ISO-Gewinde

R = rechts wie gezeichnet
R = right hand version shown

L = links spiegelbildlich
L = left hand version

Bestellnummer Part number	P	P _{max}	E	f	a	d	b	l ₂	l ₅	D _{min}	MG12	EG35	TF45	TH35	TI25	TN35
R/L105.0510.2.5	1,00	1,00	0,55	2,1	4,5	3,5	7	15	30	4,8	▲/Δ	▲/▲		▲/▲	Δ/x	▲/▲
R/L105.0510.3.5	1,00	1,00	0,55	2,1	4,5	3,5	7	20	35	4,8		▲/Δ				▲/▲
R/L105.0510.4.5	1,00	1,00	0,55	2,1	4,5	3,5	7	25	40	4,8		▲/Δ				▲/▲
R/L105.0510.2.6	1,00	1,00	0,55	3,3	5,7	3,7	7	15	30	6,0		▲/▲		▲/▲		▲/▲
R/L105.0612.2.6	1,25	1,25	0,65	3,3	5,7	3,7	7	15	30	6,0	Δ/Δ	▲/▲		▲/▲		▲/▲
R/L105.0612.3.6	1,25	1,25	0,65	3,3	5,7	3,7	7	20	35	6,0		▲/Δ				▲/▲
R/L105.0612.4.6	1,25	1,25	0,65	3,3	5,7	3,7	7	25	40	6,0		▲/Δ				▲/▲
R/L105.0815.2.7	1,50	1,50	0,75	4,0	6,4	3,7	7	15	30	7,0		▲/Δ	Δ/x	▲/▲		▲/▲
R/L105.0815.3.7	1,50	1,50	0,75	4,0	6,4	3,7	7	20	35	7,0		▲/Δ				▲/▲
R/L105.0815.4.7	1,50	1,50	0,75	4,0	6,4	3,7	7	25	40	7,0		▲/Δ				▲/▲

▲ ab Lager / on stock Δ 4 Wochen / 4 weeks x auf Anfrage / upon request

● empfohlen / recommended

o bedingt einsetzbar / alternative recommendation

- nicht geeignet / not suitable

unbeschichtete HM-Sorten / uncoated grades

beschichtete HM-Sorten / coated grades

bestückt/Cermet / brazed/Cermet

Abmessungen in mm

Dimensions in mm

Ausführung R oder L angeben

State R or L version

Weitere Abmessungen auf Anfrage

Further sizes upon request

P	o	•	•	•	•	•
M	-	•	•	•	•	•
K	-	o	•	•	•	•
N	-	-	•	•	•	•
S	-	-	•	•	•	•
H	-	-	-	-	-	-

HM-Sorten
Carbide grades

Gewindedrehen (innen) Vollprofil

Threading (internal) Full profile

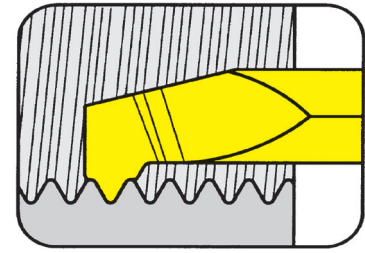


A

Schneidplatte

Insert

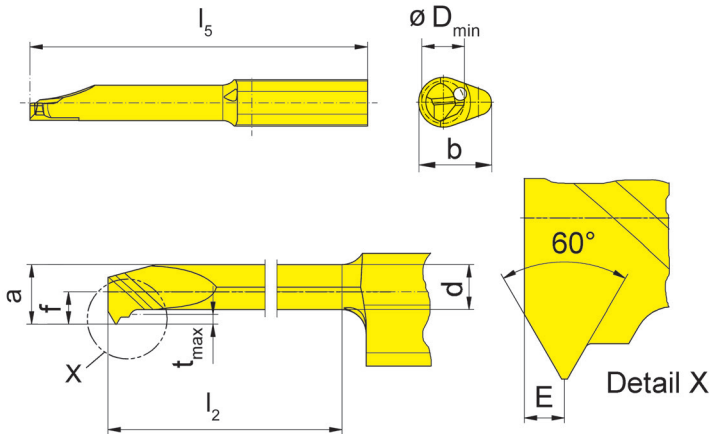
105



Bohrungs-Ø ab Steigung

Bore Ø from Pitch

2,4 mm
P 0,5-1,25 mm



für Klemhalter
for Toolholder

Typ H105
Type HC105
B/BU105
VDI
B105C
B105TS
IR105
962
AIH
963
N

Metrisches ISO-Gewinde
Metrisches ISO-Gewinde

R = rechts wie gezeichnet
R = right hand version shown

L = links spiegelbildlich
L = left hand version

Bestellnummer Part number	P	E	f	a	d	b	l ₂	l ₅	D _{min}	EG35	TH35
R/L105.VPM3.2.3	0,50	0,3	1,4	2,2	1,65	5,9	9	25	2,4	▲/▲	▲/▲
R/L105.VPM3.4.3	0,50	0,3	1,4	2,2	1,65	5,9	16	35	2,4	▲/▲	▲/▲
R/L105.VPM4.2.4	0,70	0,4	1,5	2,9	2,10	6,4	15	30	3,2	▲/▲	▲/▲
R/L105.VPM4.3.4	0,70	0,4	1,5	2,9	2,10	6,4	20	35	3,2	▲/▲	▲/▲
R/L105.VPM5.2.5	0,80	0,5	2,0	3,7	2,80	7,0	15	30	4,1	▲/▲	▲/▲
R/L105.VPM5.4.5	0,80	0,5	2,0	3,7	2,80	7,0	25	40	4,1	▲/▲	▲/▲
R/L105.VPM6.3.6	1,00	0,5	2,4	4,5	3,40	7,0	20	35	4,9	▲/▲	▲/▲
R/L105.VPM6.4.6	1,00	0,5	2,4	4,5	3,40	7,0	25	40	4,9	▲/▲	▲/▲
R/L105.VPM6.5.6	1,00	0,5	2,4	4,5	3,40	7,0	30	45	4,9	▲/▲	▲/▲
R/L105.VPM8.3.8	1,25	0,7	3,8	6,2	4,70	7,0	20	35	6,6	▲/▲	▲/▲
R/L105.VPM8.5.8	1,25	0,7	3,8	6,2	4,70	7,0	30	45	6,6	▲/▲	▲/▲

▲ ab Lager / on stock Δ 4 Wochen / 4 weeks x auf Anfrage / upon request

● empfohlen / recommended

o bedingt einsetzbar / alternative recommendation

- nicht geeignet / not suitable

■ unbeschichtete HM-Sorten / uncoated grades

■ beschichtete HM-Sorten / coated grades

■ bestückt/Cermet / brazed/Cermet

Abmessungen in mm

Dimensions in mm

Ausführung R oder L angeben

State R or L version

Weitere Abmessungen auf Anfrage

Further sizes upon request

P	•	•
M	•	•
K	o	•
N	-	•
S	-	•
H	-	-

HM-Sorten
Carbide grades

Gewindedrehen (innen) Teilprofil

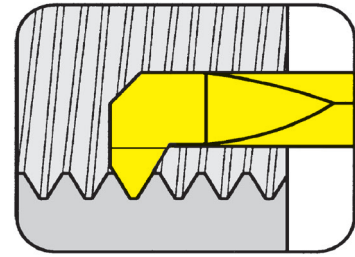
Threading (internal) Partial profile



Schneidplatte

Insert

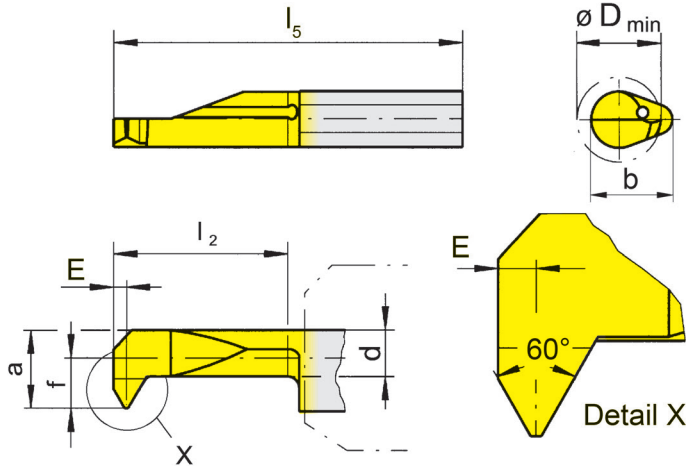
105



Bohrungs-Ø ab
Gang pro Zoll

Bore Ø from
Threads per inch

4 mm
16-40



für Klemhalter
for Toolholder

Typ H105
Type HC105
B/BU105
VDI
B105C
B105TS
IR105
962
AIH
963
N

Gewinde UN
Thread UN

R = rechts wie gezeichnet
R = right hand version shown

L = links spiegelbildlich
L = left hand version

Bestellnummer Part number	TPI _{min}	TPI _{max}	E	f	a	d	b	l ₂	l ₅	D _{min}	MG12	EG35	TF45	TH35	TI25	TN35
R/L105.3240.2.4	32	40	0,45	1,9	3,7	2,7	6,4	15	30	4		▲/Δ	x/x		Δ/x	▲/▲
R/L105.1620.2.5	16	20	0,70	2,3	4,7	3,3	7,0	15	30	5		▲/Δ		▲/▲		
R/L105.1620.3.5	16	20	0,70	2,3	4,7	3,3	7,0	20	35	5		Δ/Δ		▲/Δ		
R/L105.2428.2.5	24	28	0,55	2,3	4,7	3,5	7,0	15	30	5		▲/Δ		x/x	Δ/x	▲/▲
R/L105.3240.2.5	32	40	0,45	2,3	4,7	3,5	7,0	15	30	5		▲/Δ	Δ/x		Δ/x	▲/▲
R/L105.1620.2.6	16	20	0,70	3,3	5,7	3,7	7,0	15	30	6		▲/▲	Δ/x	Δ/x	Δ/x	▲/▲
R/L105.1620.3.6	16	20	0,70	3,3	5,7	3,7	7,0	20	35	6		▲/Δ				▲/Δ
R/L105.1620.4.6	16	20	0,70	3,3	5,7	3,7	7,0	25	40	6		▲/Δ				▲/Δ
R/L105.2428.2.6	24	28	0,55	3,3	5,7	3,7	7,0	15	30	6	Δ/x	▲/▲			Δ/x	▲/▲
R/L105.2428.3.6	24	28	0,55	3,3	5,7	3,7	7,0	20	35	6		▲/Δ				▲/Δ
R/L105.2428.4.6	24	28	0,55	3,3	5,7	3,7	7,0	25	40	6		▲/Δ				▲/▲

▲ ab Lager / on stock Δ 4 Wochen / 4 weeks x auf Anfrage / upon request

● empfohlen / recommended

o bedingt einsetzbar / alternative recommendation

- nicht geeignet / not suitable

■ unbeschichtete HM-Sorten / uncoated grades

■ beschichtete HM-Sorten / coated grades

■ bestückt/Cermet / brazed/Cermet

Abmessungen in mm

Dimensions in mm

Ausführung R oder L angeben

State R or L version

Weitere Abmessungen auf Anfrage

Further sizes upon request

P	o	•	•	•	•	•
M	-	•	•	•	•	•
K	-	o	•	•	•	•
N	-	-	•	•	•	•
S	-	-	•	•	•	•
H	-	-	-	-	-	-

HM-Sorten
Carbide grades

Gewindedrehen (innen) Vollprofil

Threading (internal) Full profile

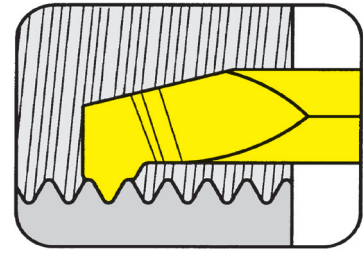


A

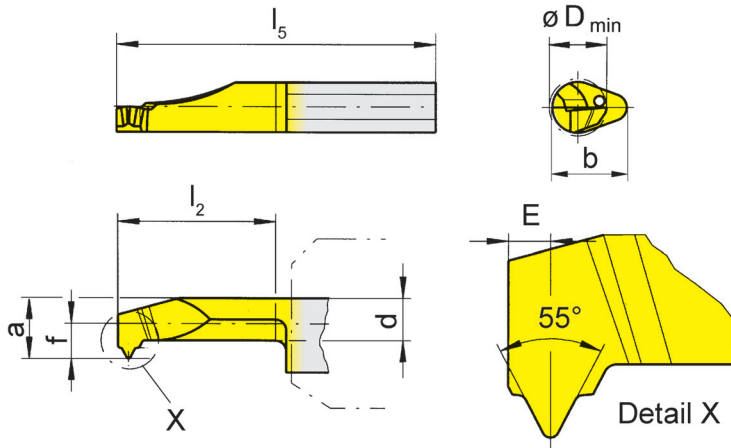
Schneidplatte

105

Insert



Bohrungs-Ø ab Gang pro Zoll	Bore Ø from Threads per inch	4 mm 20-28
--------------------------------	---------------------------------	---------------



für Klemhalter
for Toolholder

Typ H105
Type HC105
B/BU105
VDI
B105C
B105TS
IR105
962
AIH
963
N

Gewinde BSW/BSF
Thread BSW/BSF

R = rechts wie gezeichnet
R = right hand version shown

L = links spiegelbildlich
L = left hand version

Bestellnummer Part number	TPI	E	f	a	d	b	l_2	l_5	D_{min}	EG35	TN35
R105.5520.2.4	20	1,0	1,9	3,7	2,5	6,4	15	30	4	▲	▲
R/L105.5524.2.5	24	0,8	2,3	4,7	3,5	7,0	15	30	5	△/△	△/△
R/L105.5526.2.5	26	0,8	2,3	4,7	3,5	7,0	15	30	5	△/△	▲/△
R/L105.5528.2.5	28	0,8	2,3	4,7	3,5	7,0	15	30	5	▲/△	▲/△

▲ ab Lager / on stock △ 4 Wochen / 4 weeks x auf Anfrage / upon request

● empfohlen / recommended

o bedingt einsetzbar / alternative recommendation

- nicht geeignet / not suitable

■ unbeschichtete HM-Sorten / uncoated grades

■ beschichtete HM-Sorten / coated grades

■ bestückt/Cermet / brazed/Cermet

Abmessungen in mm

Dimensions in mm

Weitere Abmessungen auf Anfrage

Further sizes upon request

P	•	•
M	•	•
K	o	•
N	-	•
S	-	•
H	-	-

HM-Sorten
Carbide grades

Gewindedrehen (innen) Vollprofil

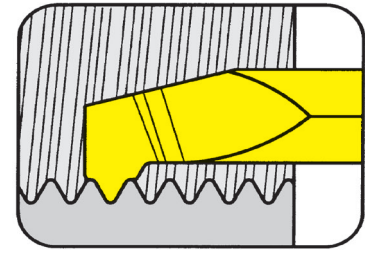
Threading (internal) Full profile



Schneidplatte

Insert

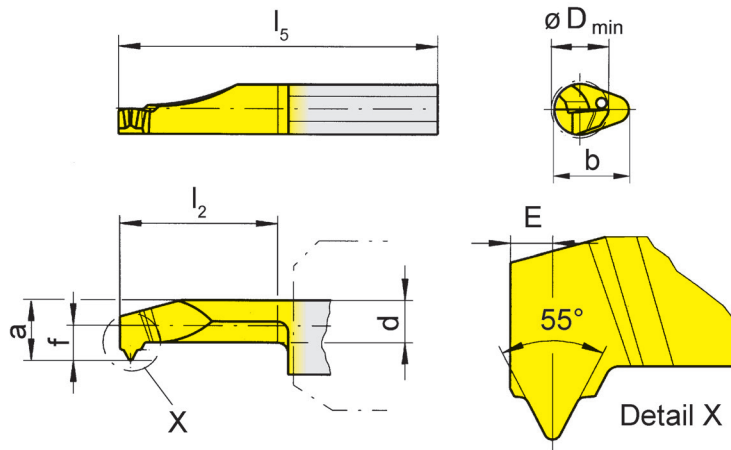
105



Bohrungs-Ø ab
Gang pro Zoll

Bore Ø from
Threads per inch

6 mm
19-28



für Klemhalter
for Toolholder

Typ H105
Type HC105
B/BU105
VDI
B105C
B105TS
IR105
962
AIH
963
N

Gewinde BSW/BSF
Thread BSW/BSF

R = rechts wie gezeichnet
R = right hand version shown

L = links spiegelbildlich
L = left hand version

Bestellnummer Part number	TPI	E	f	a	d	b	l_2	l_5	D_{min}	EG35	TH35	TN35
R/L105.5524.2.6	24	0,8	3,3	5,7	3,7	7	15	30	6	Δ/Δ		Δ/Δ
R/L105.5526.2.6	26	0,8	3,3	5,7	3,7	7	15	30	6	Δ/Δ		▲/Δ
R/L105.5528.2.6	28	0,8	3,3	5,7	3,7	7	15	30	6	▲/Δ		▲/Δ
R/L105.5519.2.6	19	1,0	3,3	5,7	3,7	7	15	30	6	▲/Δ	Δ/x	▲/▲
R/L105.5520.2.6	20	1,0	3,3	5,7	3,7	7	15	30	6	Δ/Δ		▲/Δ
R/L105.5522.2.6	22	1,0	3,3	5,7	3,7	7	15	30	6	Δ/Δ		Δ/Δ
R105.5524.3.6	24	0,8	3,3	5,7	3,7	7	20	35	6	Δ		Δ
R105.5526.3.6	26	0,8	3,3	5,7	3,7	7	20	35	6	Δ		Δ
R/L105.5528.3.6	28	0,8	3,3	5,7	3,7	7	20	35	6	▲/Δ		▲/Δ
R105.5519.3.6	19	1,0	3,3	5,7	3,7	7	20	35	6	▲		▲
R105.5522.3.6	22	1,0	3,3	5,7	3,7	7	20	35	6	Δ		Δ

▲ ab Lager / on stock Δ 4 Wochen / 4 weeks x auf Anfrage / upon request

● empfohlen / recommended

o bedingt einsetzbar / alternative recommendation

- nicht geeignet / not suitable

■ unbeschichtete HM-Sorten / uncoated grades

■ beschichtete HM-Sorten / coated grades

■ bestückt/Cermet / brazed/Cermet

Abmessungen in mm

Dimensions in mm

Ausführung R oder L angeben

State R or L version

Weitere Abmessungen auf Anfrage

Further sizes upon request

P	•	•	•
M	•	•	•
K	o	•	•
N	-	•	•
S	-	•	•
H	-	-	-

HM-Sorten
Carbide grades

Gewindedrehen (innen) Teilprofil

Threading (internal) Partial profile

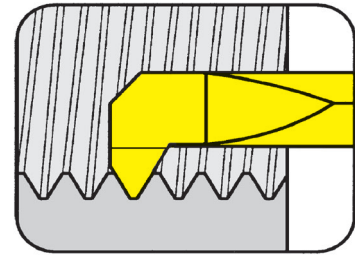


A

Schneidplatte

105

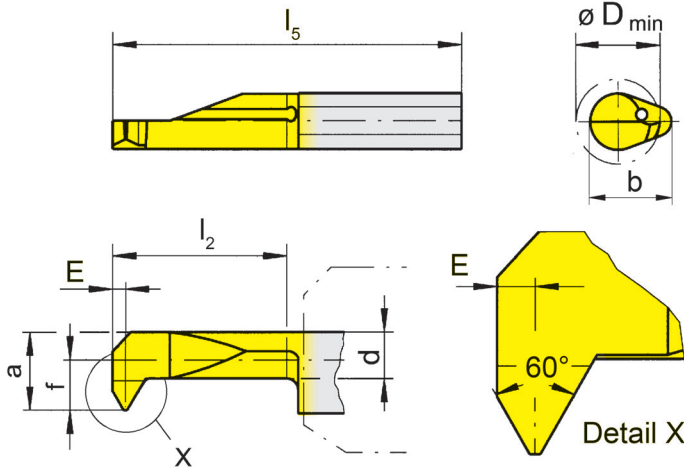
Insert



Bohrungs-Ø ab
Gang pro Zoll

Bore Ø from
Threads per inch

6 mm
18-27



für Klemhalter
for Toolholder

Typ H105
Type HC105
B/BU105
VDI
B105C
B105TS
IR105
962
AIH
963
N

R = rechts wie gezeichnet
R = right hand version shown

L = links spiegelbildlich
L = left hand version

Gewinde NPT / NPTF
Thread NPT / NPTF

Bestellnummer Part number	TPI	E	f	a	d	b	l ₂	l ₅	D _{min}	MG12	EG35	TH35	T125	TN35
R/L105.NP18.2.6	18	1,0	3,3	5,7	3,7	7	15	30	6	Δ/Δ	▲/Δ		Δ/Δ	▲/▲
R/L105.NP18.3.6	18	1,0	3,3	5,7	3,7	7	20	35	6		Δ/Δ	▲/Δ		▲/Δ
R/L105.NP18.4.6	18	1,0	3,3	5,7	3,7	7	25	40	6		Δ/Δ	Δ/Δ		▲/Δ
R/L105.NP27.2.6	27	0,8	3,3	5,7	3,7	7	15	30	6		▲/Δ		▲/Δ	▲/▲
R/L105.NP27.3.6	27	0,8	3,3	5,7	3,7	7	20	35	6		Δ/Δ	Δ/Δ	Δ/Δ	Δ/Δ
R/L105.NP27.4.6	27	0,8	3,3	5,7	3,7	7	25	40	6		Δ/Δ	Δ/Δ		Δ/Δ

▲ ab Lager / on stock Δ 4 Wochen / 4 weeks x auf Anfrage / upon request

● empfohlen / recommended

o bedingt einsetzbar / alternative recommendation

- nicht geeignet / not suitable

■ unbeschichtete HM-Sorten / uncoated grades

■ beschichtete HM-Sorten / coated grades

■ bestückt/Cermet / brazed/Cermet

Abmessungen in mm

Dimensions in mm

Ausführung R oder L angeben

State R or L version

Weitere Abmessungen auf Anfrage

Further sizes upon request

P	o	•	•	•	•
M	-	•	•	•	•
K	-	o	•	•	•
N	-	-	•	•	•
S	-	-	•	•	•
H	-	-	-	-	-

HM-Sorten
Carbide grades

Vorstechen und Fasen (innen)

Pregrooving and Chamfering (internal)

Schneidplatte

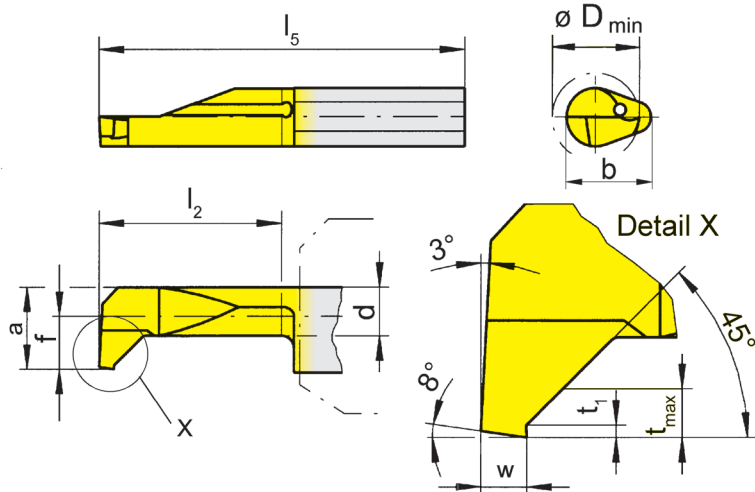
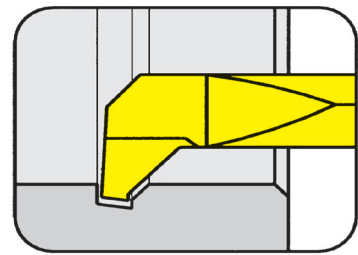
105

Insert

Bohrungs-Ø ab

Bore Ø from

3 mm



für Klemhalter
for Toolholder

Typ H105
Type HC105
B/BU105
VDI
B105C
B105TS
IR105
962
AIH
963
N

R = rechts wie gezeichnet
R = right hand version shown

L = links spiegelbildlich
L = left hand version

Bestellnummer Part number	w	f	a	d	b	l ₂	l ₅	t _{max}	t ₁	D _{min}	MG12	EG35	TI25	TN35
R/L105.0810.1.3	0,7	1,4	2,7	2,0	5,9	10	25	0,5	0,2	3		▲/Δ		▲/▲
R/L105.0810.2.3	0,7	1,4	2,7	2,0	5,9	15	30	0,5	0,2	3		Δ/Δ		▲/▲
R/L105.0810.1.4	1,0	1,9	3,7	2,7	6,4	10	25	0,7	0,2	4		▲/Δ		▲/Δ
R/L105.0810.2.4	1,0	1,9	3,7	2,7	6,4	15	30	0,7	0,2	4		▲/Δ		▲/▲
R/L105.0810.3.4	1,0	1,9	3,7	2,7	6,4	20	35	0,7	0,2	4		Δ/Δ		▲/▲
R/L105.0810.2.5	1,0	2,3	4,7	3,5	7,0	15	30	0,7	0,2	5	▲/▲	▲/▲		▲/▲
R/L105.0810.3.5	1,0	2,3	4,7	3,5	7,0	20	35	0,7	0,2	5		▲/Δ	▲/▲	▲/▲
R/L105.0810.4.5	1,0	2,3	4,7	3,5	7,0	25	40	0,7	0,2	5		▲/Δ	▲/▲	▲/▲
R/L105.0810.5.5	1,0	2,3	4,7	3,5	7,0	30	45	0,7	0,2	5		Δ/Δ	▲/▲	▲/Δ
R/L105.0810.5.6	1,0	3,1	5,5	4,2	7,0	30	45	1,0	0,2	6		▲/Δ		▲/▲
R/L105.0810.7.6	1,0	3,1	5,5	4,2	7,0	40	55	1,0	0,2	6		Δ/Δ		▲/Δ

▲ ab Lager / on stock Δ 4 Wochen / 4 weeks x auf Anfrage / upon request

● empfohlen / recommended

o bedingt einsetzbar / alternative recommendation

- nicht geeignet / not suitable

■ unbeschichtete HM-Sorten / uncoated grades

■ beschichtete HM-Sorten / coated grades

■ bestückt/Cermet / brazed/Cermet

Abmessungen in mm

Dimensions in mm

Ausführung R oder L angeben

State R or L version

Weitere Abmessungen auf Anfrage

Further sizes upon request

P	o	•	•	•
M	-	•	•	•
K	-	o	•	•
N	-	-	•	•
S	-	-	•	•
H	-	-	-	-

HM-Sorten
Carbide grades

Axialeinstechen

Face Grooving

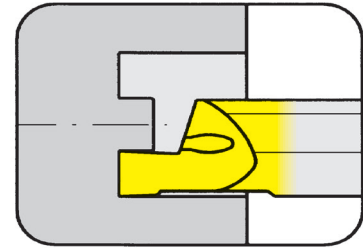


A

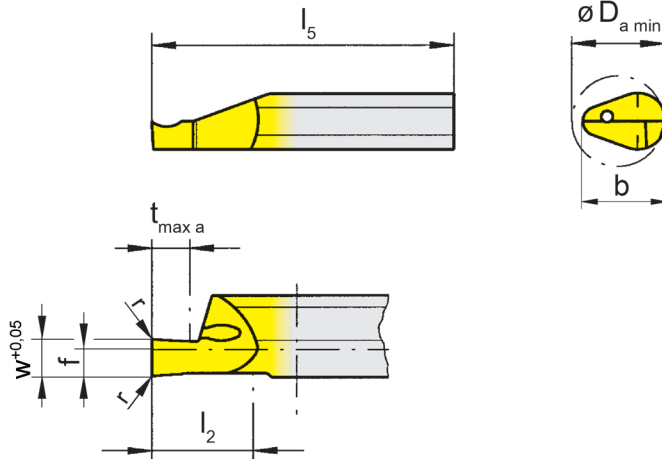
Schneidplatte

Insert

105



Nutaußen-Ø ab	from outer groove Ø	5 mm
Stechtiefe	Depth of groove	5 mm
Stechbreite bis	Width of groove up to	2 mm



für Klemhalter
for Toolholder

Typ H105
Type HC105
B/BU105
VDI
B105C
B105TS
IR105
962
AIH
963
N

R = rechts wie gezeichnet
R = right hand version shown

L = links spiegelbildlich
L = left hand version

Bestellnummer Part number	w	r	f	b	l ₂	l ₅	t _{max a}	D _{a min}	MG12	AN25	EG35	ES15	TI25
R105.0505.1.8	0,5	-	2	7	10	25	2	5		Δ	Δ	▲	
R/L105.0510.1.8	1,0	0,05	2	7	10	25	2	5	▲/▲		▲/▲		▲/▲
R/L105.0515.1.8	1,5	0,05	2	7	10	25	3	5	▲/▲		▲/▲		▲/▲
R/L105.0520.1.8	2,0	0,05	2	7	10	25	5	5	▲/Δ		▲/▲		▲/▲
R/L105.0510.2.8	1,0	0,05	2	7	15	35	2	5	Δ/Δ		▲/Δ		▲/▲
R/L105.0515.2.8	1,5	0,05	2	7	15	35	3	5	Δ/Δ		▲/▲		▲/▲
R/L105.0520.2.8	2,0	0,05	2	7	15	35	5	5	Δ/Δ		▲/▲		▲/▲

▲ ab Lager / on stock Δ 4 Wochen / 4 weeks x auf Anfrage / upon request

● empfohlen / recommended

o bedingt einsetzbar / alternative recommendation

- nicht geeignet / not suitable

■ unbeschichtete HM-Sorten / uncoated grades

■ beschichtete HM-Sorten / coated grades

■ bestückt/Cermet / brazed/Cermet

Abmessungen in mm

Dimensions in mm

Ausführung R oder L angeben

State R or L version

Weitere Abmessungen auf Anfrage

Further sizes upon request

P	o	●	●	●	●
M	-	o	●	o	●
K	-	-	o	●	●
N	-	-	-	-	●
S	-	-	-	-	●
H	-	-	-	-	-

HM-Sorten
Carbide grades

Axialeinstechen

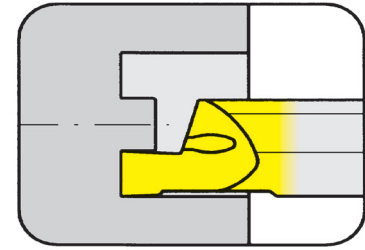
Face Grooving



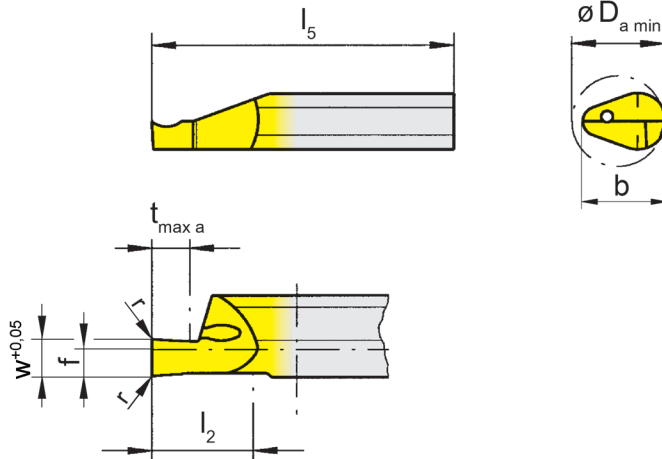
Schneidplatte

Insert

105



Nutaußen-Ø ab	from outer groove Ø	6 mm
Stechtiefe	Depth of groove	5 mm
Stechbreite bis	Width of groove up to	2 mm



für Klemmhalter
for Toolholder

Typ H105
Type HC105
B/BU105
VDI
B105C
B105TS
IR105
962
AIH
963
N

R = rechts wie gezeichnet
R = right hand version shown

L = links spiegelbildlich
L = left hand version

Bestellnummer Part number	w	r	f	b	l_2	l_5	$t_{\max a}$	$D_{a \min}$	MG12	EG35	TI25
R/L105.0610.1.8	1,0	0,05	2	7	10	25	2	6	▲/▲	▲/▲	▲/▲
R/L105.0615.1.8	1,5	0,05	2	7	10	25	3	6	▲/▲	▲/▲	▲/▲
R/L105.0620.1.8	2,0	0,05	2	7	10	25	5	6	▲/▲	▲/▲	▲/▲
R/L105.0610.2.8	1,0	0,05	2	7	15	35	2	6	▲/▲	▲/▲	▲/▲
R/L105.0615.2.8	1,5	0,05	2	7	15	35	3	6	▲/▲	▲/▲	▲/▲
R/L105.0620.2.8	2,0	0,05	2	7	15	35	5	6	▲/▲	▲/▲	▲/▲

▲ ab Lager / on stock Δ 4 Wochen / 4 weeks x auf Anfrage / upon request

● empfohlen / recommended

o bedingt einsetzbar / alternative recommendation

- nicht geeignet / not suitable

■ unbeschichtete HM-Sorten / uncoated grades

■ beschichtete HM-Sorten / coated grades

■ bestückt/Cermet / brazed/Cermet

Abmessungen in mm

Dimensions in mm

Ausführung R oder L angeben

State R or L version

Weitere Abmessungen auf Anfrage

Further sizes upon request

P	o	•	•
M	-	•	•
K	-	o	•
N	-	-	•
S	-	-	•
H	-	-	-

HM-Sorten
Carbide grades

Axialeinstechen

Face Grooving

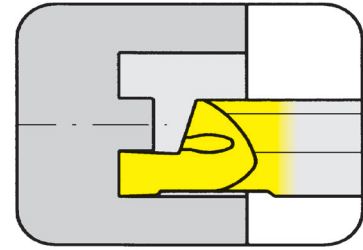


A

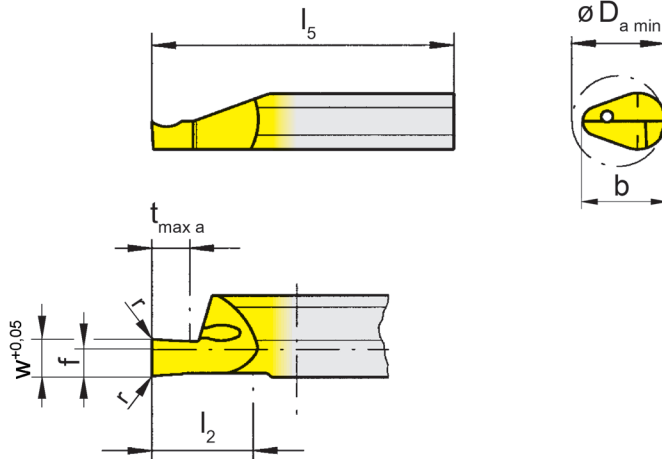
Schneidplatte

Insert

105



Nutaußen-Ø ab	from outer groove Ø	8 mm
Stechtiefe	Depth of groove	6 mm
Stechbreite bis	Width of groove up to	3 mm



für Klemhalter
for Toolholder

Typ H105
Type HC105
B/BU105
VDI
B105C
B105TS
IR105
962
AIH
963
N

R = rechts wie gezeichnet
R = right hand version shown

L = links spiegelbildlich
L = left hand version

Bestellnummer Part number	w	r	f	b	l ₂	l ₅	t _{max a}	D _{a min}	EG35	T125
R/L105.0810.1.8	1,0	0,15	2	7	10	25	2	8	▲/▲	▲/▲
R/L105.0815.1.8	1,5	0,15	2	7	10	25	3	8	▲/▲	▲/▲
R/L105.0820.1.8	2,0	0,15	2	7	10	25	4	8	▲/▲	▲/▲
R/L105.0825.1.8	2,5	0,15	2	7	10	25	5	8	▲/▲	▲/▲
R/L105.0830.1.8	3,0	0,15	2	7	10	25	6	8	▲/▲	▲/▲
R/L105.0810.2.8	1,0	0,15	2	7	15	35	2	8	▲/▲	▲/▲
R/L105.0815.2.8	1,5	0,15	2	7	15	35	3	8	▲/▲	▲/▲
R/L105.0820.2.8	2,0	0,15	2	7	15	35	4	8	▲/▲	▲/▲
R/L105.0825.2.8	2,5	0,15	2	7	15	35	5	8	▲/▲	▲/▲
R/L105.0830.2.8	3,0	0,15	2	7	15	35	6	8	▲/▲	▲/▲

▲ ab Lager / on stock Δ 4 Wochen / 4 weeks x auf Anfrage / upon request

● empfohlen / recommended

o bedingt einsetzbar / alternative recommendation

- nicht geeignet / not suitable

unbeschichtete HM-Sorten / uncoated grades

beschichtete HM-Sorten / coated grades

bestückt/Cermet / brazed/Cermet

Abmessungen in mm

Dimensions in mm

Ausführung R oder L angeben

State R or L version

Weitere Abmessungen auf Anfrage

Further sizes upon request

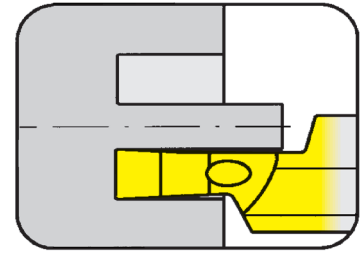
P	•	•
M	•	•
K	o	•
N	-	•
S	-	•
H	-	-

HM-Sorten
Carbide grades

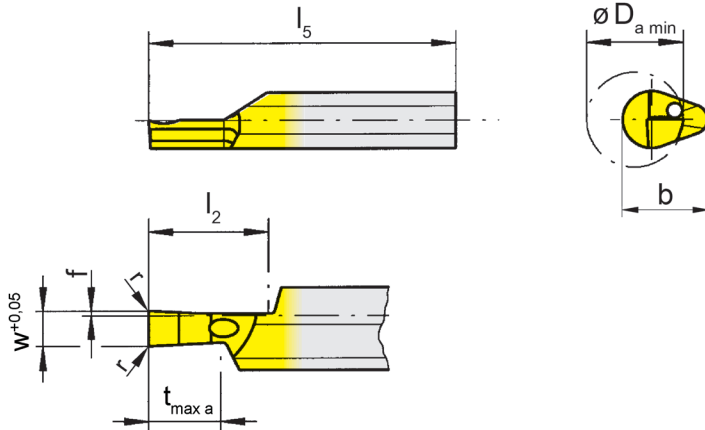
Schneidplatte

Insert

105



Nutaußen-Ø ab	from outer groove Ø	8 mm
Stechtiefe	Depth of groove	6 mm
Stechbreite bis	Width of groove up to	3 mm



für Klemhalter
for Toolholder

Typ H105
Type HC105
B/BU105
VDI
B105C
B105TS
IR105
962
AIH
963
N

R = rechts wie gezeichnet
R = right hand version shown

L = links spiegelbildlich
L = left hand version

Bestellnummer Part number	w	r	f	b	l ₂	l ₅	t _{max a}	D _{a min}	EG35	T125
R/L105.0810.1.9	1,0	0,15	0,4	7	10	25	2	8	▲/▲	▲/▲
R/L105.0815.1.9	1,5	0,15	0,4	7	10	25	3	8	▲/▲	▲/▲
R/L105.0820.1.9	2,0	0,15	0,4	7	10	25	4	8	▲/▲	▲/▲
R/L105.0825.1.9	2,5	0,15	0,4	7	10	25	5	8	▲/▲	▲/▲
R/L105.0830.1.9	3,0	0,15	0,4	7	10	25	6	8	▲/▲	▲/▲

▲ ab Lager / on stock Δ 4 Wochen / 4 weeks x auf Anfrage / upon request

● empfohlen / recommended

o bedingt einsetzbar / alternative recommendation

- nicht geeignet / not suitable

■ unbeschichtete HM-Sorten / uncoated grades

■ beschichtete HM-Sorten / coated grades

■ bestückt/Cermet / brazed/Cermet

Abmessungen in mm

Dimensions in mm

Ausführung R oder L angeben

State R or L version

Weitere Abmessungen auf Anfrage

Further sizes upon request

P	•	•
M	•	•
K	o	•
N	-	•
S	-	•
H	-	-

HM-Sorten
Carbide grades

Axialeinstechen

Face Grooving

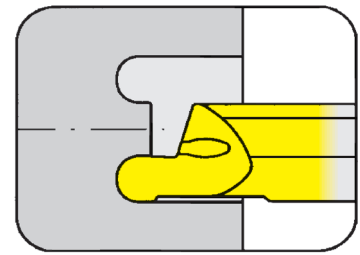


A

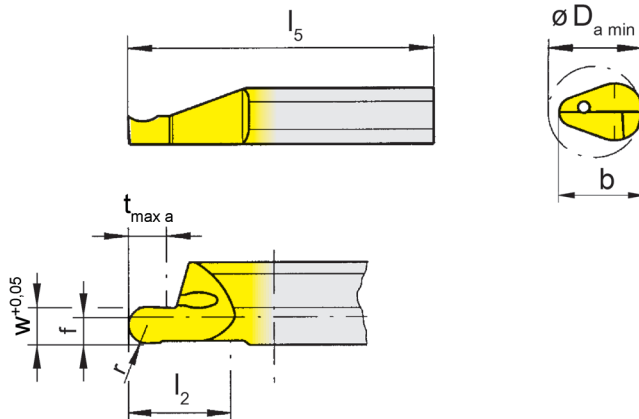
Schneidplatte

Insert

105



Nutaußen-Ø ab	from outer groove Ø	8 mm
Stechtiefe	Depth of groove	6 mm
Stechbreite bis	Width of groove up to	3 mm



für Klemhalter
for Toolholder

Typ H105
Type HC105
B/BU105
VDI
B105C
B105TS
IR105
962
AIH
963
N

Vollradius
Full radius

R = rechts wie gezeichnet
R = right hand version shown

L = links spiegelbildlich
L = left hand version

Bestellnummer Part number	w	r	f	b	l ₂	l ₅	t _{max a}	D _{a min}	EG35	TI25
R/L105.8V10.1.8	1,0	0,50	2	7	10	25	2	8	▲/▲	▲/▲
R/L105.8V16.1.8	1,6	0,80	2	7	10	25	3	8	▲/▲	▲/▲
R/L105.8V20.1.8	2,0	1,00	2	7	10	25	4	8	▲/▲	▲/▲
R/L105.8V25.1.8	2,5	1,25	2	7	10	25	5	8	▲/Δ	▲/▲
R/L105.8V30.1.8	3,0	1,50	2	7	10	25	6	8	▲/▲	▲/▲
R/L105.8V10.2.8	1,0	0,50	2	7	15	35	2	8	▲/▲	▲/▲
R/L105.8V16.2.8	1,6	0,80	2	7	15	35	3	8	▲/Δ	▲/▲
R/L105.8V20.2.8	2,0	1,00	2	7	15	35	4	8	▲/▲	▲/▲
R/L105.8V25.2.8	2,5	1,25	2	7	15	35	5	8	▲/Δ	▲/Δ
R/L105.8V30.2.8	3,0	1,50	2	7	15	35	6	8	▲/Δ	▲/▲

▲ ab Lager / on stock Δ 4 Wochen / 4 weeks x auf Anfrage / upon request

● empfohlen / recommended

o bedingt einsetzbar / alternative recommendation

- nicht geeignet / not suitable

■ unbeschichtete HM-Sorten / uncoated grades

■ beschichtete HM-Sorten / coated grades

■ bestückt/Cermet / brazed/Cermet

Abmessungen in mm

Dimensions in mm

Ausführung R oder L angeben

State R or L version

Weitere Abmessungen auf Anfrage

Further sizes upon request

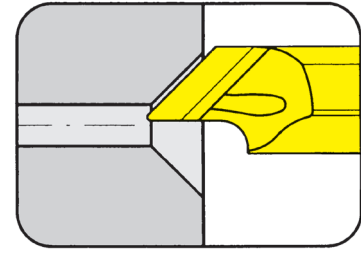
P	•	•
M	•	•
K	o	•
N	-	•
S	-	•
H	-	-

HM-Sorten
Carbide grades

Schneidplatte

Insert

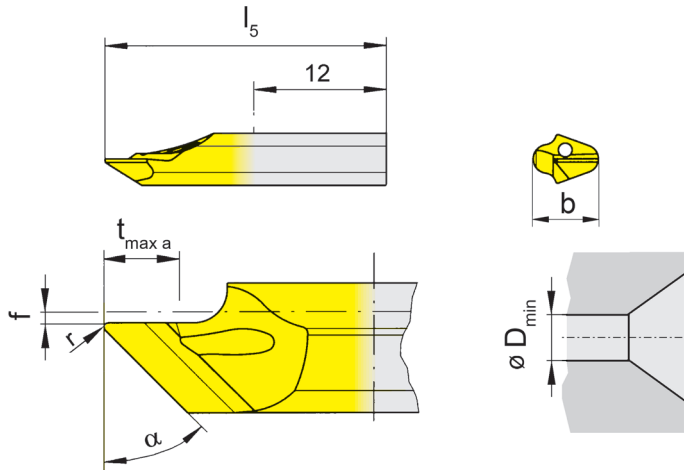
105



Faswinkel
Fasenbreite bis

Angle of chamfer
Width of chamfer up to

45°/60°
4 mm



für Klemmhalter
for Toolholder

Typ H105
Type HC105
B/BU105
VDI
B105C
B105TS
IR105
962
AIH
963
N

R = rechts wie gezeichnet
R = right hand version shown

L = links spiegelbildlich
L = left hand version

Bestellnummer Part number	r	f	b	l_5	$t_{\max a}$	D_{\min}	α	EG35	TF45	TI25	TN35
R/L105.0045.0.1	0,2	0,5	5,9	20	3,5	1	45°	▲/▲	▲/▲		▲/▲
R/L105.0045.1.1	0,2	0,5	5,9	25	3,5	1	45°	▲/▲	▲/▲	Δ/Δ	
R/L105.0060.0.1	0,2	0,5	5,9	20	4,0	1	60°	▲/▲	▲/▲		
R/L105.0060.1.1	0,2	0,5	5,9	25	4,0	1	60°	▲/▲	▲/▲	Δ/Δ	

▲ ab Lager / on stock Δ 4 Wochen / 4 weeks x auf Anfrage / upon request

● empfohlen / recommended

o bedingt einsetzbar / alternative recommendation

- nicht geeignet / not suitable

■ unbeschichtete HM-Sorten / uncoated grades

■ beschichtete HM-Sorten / coated grades

■ bestückt/Cermet / brazed/Cermet

Abmessungen in mm

Dimensions in mm

Ausführung R oder L angeben

State R or L version

Weitere Abmessungen auf Anfrage

Further sizes upon request

P	•	•	•	•
M	•	•	•	•
K	o	•	•	•
N	-	•	•	•
S	-	•	•	•
H	-	-	-	-

HM-Sorten
Carbide grades

Rückwärtsdrehen (innen)

Backboring (internal)

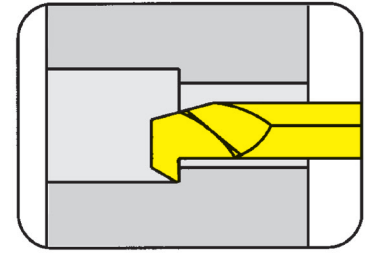


A

Schneidplatte

105

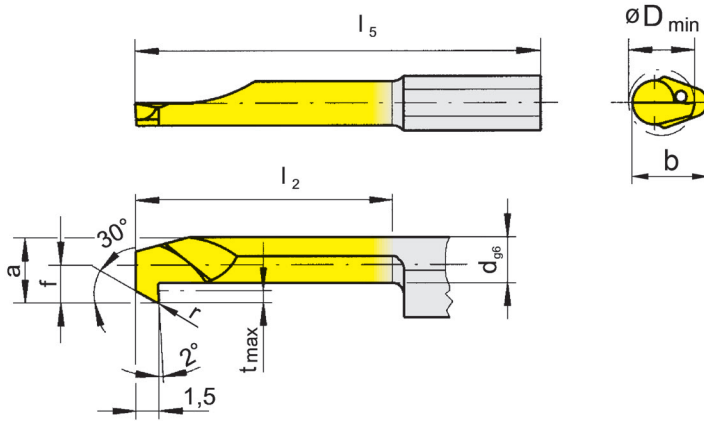
Insert



Bohrungs-Ø ab	Bore Ø from	3 mm
---------------	-------------	------

für Klemhalter
for Toolholder

Typ H105
Type HC105
B/BU105
VDI
B105C
B105TS
IR105
962
AIH
963
N



R = rechts wie gezeichnet
R = right hand version shown

L = links spiegelbildlich
L = left hand version

Bestellnummer Part number	r	f	a	d	b	l ₂	l ₅	t _{max}	D _{min}	EG35	TH35	T125
R/L105.3013.2.3	0,10	1,3	2,6	1,9	5,9	15	30	0,5	3,0	▲/Δ	Δ/x	▲/▲
R/L105.3013.3.3	0,10	1,3	2,6	1,9	5,9	20	35	0,5	3,0	▲/Δ		▲/Δ
R/L105.3019.2.4	0,15	1,9	3,7	2,7	6,4	15	30	0,8	4,0	▲/Δ	x/x	▲/Δ
R/L105.3019.4.4	0,15	1,9	3,7	2,7	6,4	25	40	0,8	4,0	▲/Δ		▲/Δ
R/L105.3023.3.5	0,20	2,3	4,7	3,5	7,0	20	35	1,0	5,0	▲/▲		▲/▲
R/L105.3023.5.5	0,20	2,3	4,7	3,5	7,0	30	45	1,0	5,0	▲/Δ		▲/Δ
R/L105.3033.3.6	0,20	3,3	5,7	3,7	7,0	20	35	1,8	6,0	▲/Δ		▲/▲
R/L105.3033.5.6	0,20	3,3	5,7	3,7	7,0	30	45	1,8	6,0	▲/Δ		▲/Δ
R/L105.3040.3.7	0,20	4,0	6,4	3,7	7,0	20	35	2,5	6,8	▲/▲		▲/▲
R/L105.3040.5.7	0,20	4,0	6,4	3,7	7,0	30	45	2,5	6,8	▲/Δ		▲/Δ
										P	•	•
										M	•	•
										K	o	•
										N	-	•
										S	-	•
										H	-	-

▲ ab Lager / on stock Δ 4 Wochen / 4 weeks x auf Anfrage / upon request

• empfohlen / recommended

o bedingt einsetzbar / alternative recommendation

- nicht geeignet / not suitable

unbeschichtete HM-Sorten / uncoated grades

beschichtete HM-Sorten / coated grades

bestückt/Cermet / brazed/Cermet

Abmessungen in mm

Dimensions in mm

Ausführung R oder L angeben

State R or L version

Weitere Abmessungen auf Anfrage

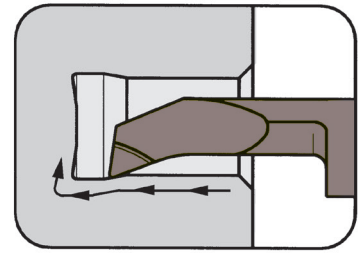
Further sizes upon request

HM-Sorten
Carbide grades

Schneidplatte

105

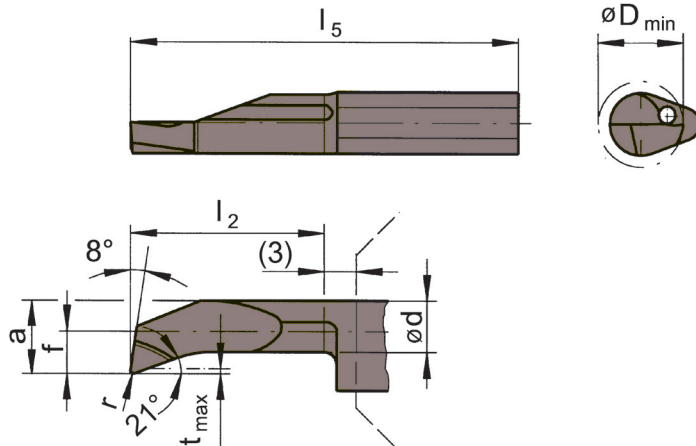
Insert



Bohrungs-Ø ab

Bore Ø from

4 mm



für Klemmhalter
for Toolholder

Typ H105
Type HC105
B/BU105
VDI
B105C
B105TS
IR105
962
AIH
963
N

R = rechts wie gezeichnet
R = right hand version shown

L = links spiegelbildlich
L = left hand version

Bestellnummer Part number	r	f	a	d	b	l_2	l_5	t_{max}	D_{min}	HS36
R/L105.1819.01.1.4F	0,10	1,9	3,7	2,9	6,4	10	25	0,3	4	▲▲
R/L105.1819.01.2.4F	0,10	1,9	3,7	2,9	6,4	15	30	0,3	4	▲▲
R/L105.1823.15.2.5F	0,15	2,3	4,7	4,0	7,0	15	30	0,5	5	▲▲
R/L105.1823.15.3.5F	0,15	2,3	4,7	4,0	7,0	20	35	0,5	5	▲▲

▲ ab Lager / on stock Δ 4 Wochen / 4 weeks x auf Anfrage / upon request

● empfohlen / recommended

o bedingt einsetzbar / alternative recommendation

- nicht geeignet / not suitable

■ unbeschichtete HM-Sorten / uncoated grades

■ beschichtete HM-Sorten / coated grades

■ bestückt/Cermet / brazed/Cermet

Abmessungen in mm

Dimensions in mm

Ausführung R oder L angeben

State R or L version

Weitere Abmessungen auf Anfrage

Further sizes upon request

P	-
M	-
K	-
N	-
S	-
H	•

HM-Sorten
Carbide grades

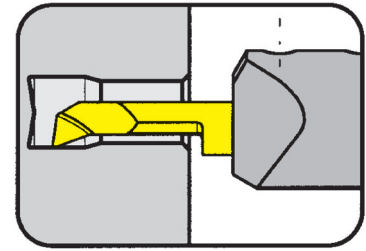
Klemmhalter

Toolholder

B105

mit innerer Kühlmittelzufuhr
with through coolant supply

Bohrungs-Ø ab	Bore Ø from	5 mm
---------------	-------------	------



für Schneidplatte
for insert

Typ 105...2
Type

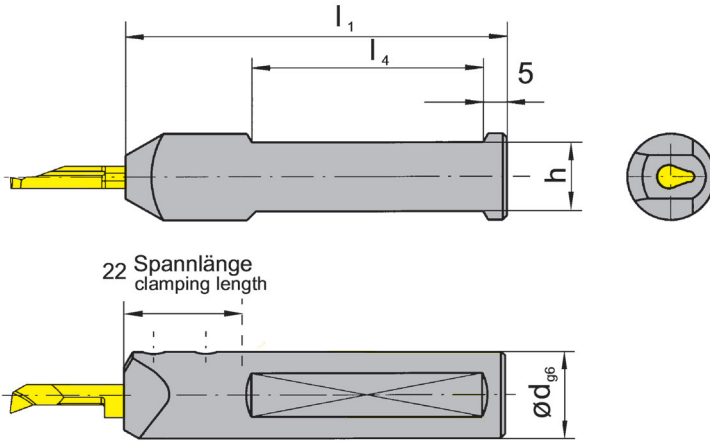


Abbildung = rechtsschneidend
Picture = right hand cutting version

nur für Schneidplatten mit verlängertem Spannschaft
only usable for inserts with extended clamping length

Bestellnummer Part number	d	l ₁	h	l ₄
B105.0012.02	12	85	11	50
B105.0016.02	16	85	14	50
B105.0020.02	20	100	18	55
B105.0022.02	22	100	20	55

Weitere Abmessungen auf Anfrage
Further sizes upon request

Abmessungen in mm
Dimensions in mm

Bestellhinweis:

Klemmhalter sind jeweils für rechte und linke Schneidplatten verwendbar.

Ordering note:

Toolholders can be used with right and left hand inserts.

Das Anzugsdrehmoment der Schrauben finden Sie in den Technischen Hinweisen.

For torque specification of the screw, please see Technical Instructions.

Ersatzteile

Spare Parts

Klemmhalter Toolholder	Spannschraube Clamping Screw	TORX PLUS®-Schlüssel TORX PLUS® Wrench
B105...	6.075T15P	T15PQ

Einstecken (innen)

Grooving (internal)

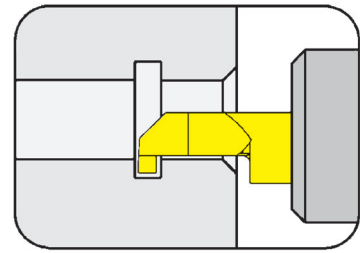
Klemmhalter

Toolholder

B105C

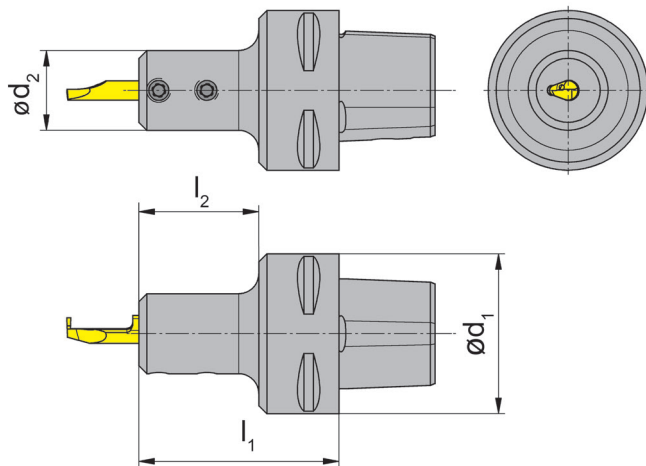
mit innerer Kühlmittelzufuhr
with through coolant supply

HORN-Polygonschaft nach ISO 26623
HORN Polygon shank according ISO 26623



für Schneidplatte
for Insert

Typ 105
Type



L = links wie gezeichnet
L = left hand version shown

R = rechts spiegelbildlich
R = right hand version

nur für Schneidplatten mit
verlängertem Spannschaft
only usable for inserts with
extended clamping length

Bestellnummer Part number	d_1	d_2	l_1	l_2
R/LB105.00C4.20.1.02	40	20	50	20
R/LB105.00C6.20.1.02	63	20	52	22

Ausführung R oder L angeben
State R or L version

Abmessungen in mm
Dimensions in mm

Weitere Abmessungen auf Anfrage
Further sizes upon request

Das Anzugsdrehmoment der Schrauben finden Sie in den Technischen Hinweisen.
For torque specification of the screw, please see Technical Instructions.

Ersatzteile

Spare Parts

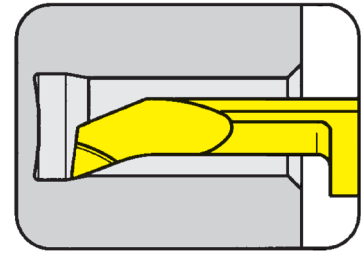
Klemmhalter Toolholder	Spannschraube Clamping Screw	TORX PLUS®-Schlüssel TORX PLUS® Wrench
R/LB105...	6.075T15P	T15PQ

Schneidplatte

Insert

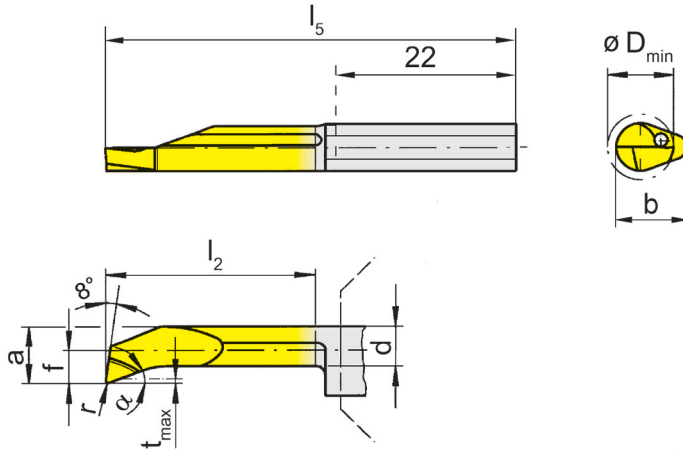
105

mit verlängertem Spannschaft
with extended clamping length



Bohrungs-Ø ab	Bore Ø from	5 mm
---------------	-------------	------

Spannlänge 22 mm
Clamping length 22 mm



für Klemmhalter
for Toolholder

- Typ B105.0012.02
Type B105.0016.02
B105.0020.02
B105.0022.02
R/LB105.00C...02

R = rechts wie gezeichnet
R = right hand version shown

L = links spiegelbildlich
L = left hand version

Bestellnummer Part number	r	f	a	d	b	l ₂	l ₅	t _{max}	D _{min}	α	EG35	TF45	TH35	TI25	TN35
R/L105.1823.4.5.2	0,1	2,3	4,7	4,2	7	25	50	0,3	5,0	20°	Δ/Δ		▲/▲	▲/▲	
R/L105.1823.5.5.2	0,1	2,3	4,7	4,2	7	30	55	0,3	5,0	20°	Δ/Δ		▲/▲	▲/Δ	
R/L105.1833.4.6.2	0,1	3,3	5,7	4,9	7	25	50	0,3	6,0	20°	Δ/Δ	x/x	▲/Δ	▲/Δ	
R/L105.1833.5.6.2	0,1	3,3	5,7	4,9	7	30	55	0,3	6,0	20°	Δ/Δ		▲/▲	▲/Δ	
R/L105.1840.4.7.2	0,1	4,0	6,4	5,4	7	25	50	0,3	6,8	20°	Δ/Δ		▲/▲	▲/▲	
R/L105.1840.5.7.2	0,1	4,0	6,4	5,4	7	30	55	0,3	6,8	20°	Δ/Δ		▲/Δ	▲/▲	Δ/x
R/L105.1840.7.7.2	0,1	4,0	6,4	5,4	7	40	65	0,3	6,8	20°	Δ/Δ			▲/Δ	
R/L105.4733.5.6.2	0,1	3,3	5,7	3,7	7	30	55	1,8	6,0	47°	Δ/Δ		▲/Δ	▲/Δ	

▲ ab Lager / on stock Δ 4 Wochen / 4 weeks x auf Anfrage / upon request

● empfohlen / recommended

o bedingt einsetzbar / alternative recommendation

- nicht geeignet / not suitable

unbeschichtete HM-Sorten / uncoated grades

beschichtete HM-Sorten / coated grades

bestückt/Cermet / brazed/Cermet

Abmessungen in mm

Dimensions in mm

Ausführung R oder L angeben

State R or L version

Weitere Abmessungen auf Anfrage

Further sizes upon request

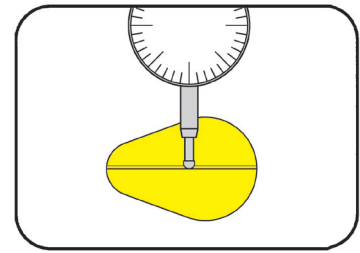
P	●	●	●	●	●
M	●	●	●	●	●
K	o	●	●	●	●
N	-	●	●	●	●
S	-	●	●	●	●
H	-	-	-	-	-

HM-Sorten
Carbide grades

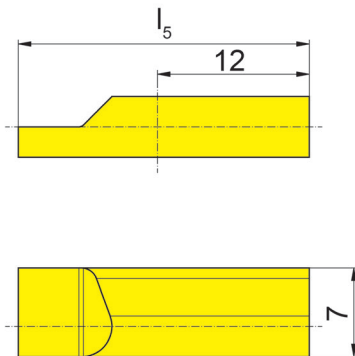
Platte

Insert

105



Platte zum Einrichten des Werkzeugs
Insert for tool set up



R = rechts wie gezeichnet
R = right hand version shown

Bestellnummer Part number	l_5
R/L105.LEHR.H.01	23

Abmessungen in mm
Dimensions in mm

Ausführung R oder L angeben
State R or L version

Axialeinstechen

Face Grooving



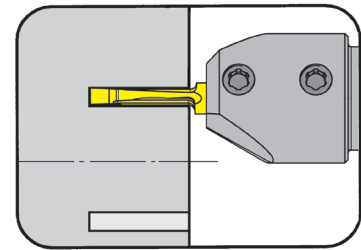
A

Klemmhalter

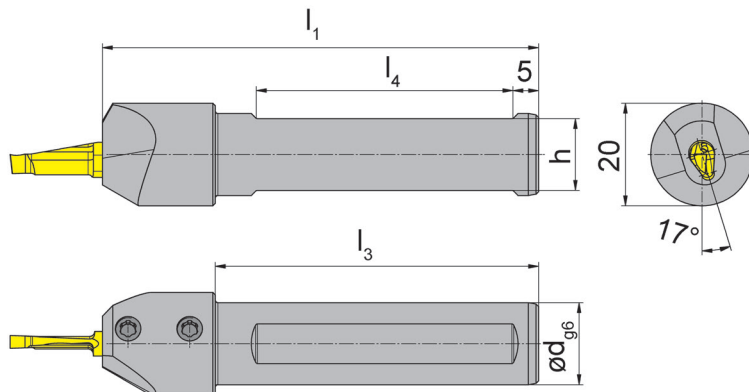
Toolholder

B105

mit innerer Kühlmittelzufuhr
with through coolant supply



Nutaußen-Ø ab	from outer groove Ø	10 mm
Stechtiefe	Depth of groove	15 mm
Stechbreite	Width of groove	2-3 mm



für Schneidplatte
for Insert

Typ A105
Type

nur für Schneidplatten mit verlängertem Spannschaft
only usable for inserts with extended clamping length

L = links wie gezeichnet
L = left hand version shown

R = rechts spiegelbildlich
R = right hand version

Bestellnummer Part number	d	l ₁	l ₃	h	l ₄
R/LB105.0016.12.2	16	85	63	14	50
R/LB105.0020.12.2	20	100	-	18	55

Ausführung R oder L angeben
State R or L version

Abmessungen in mm
Dimensions in mm

Weitere Abmessungen auf Anfrage
Further sizes upon request

Das Anzugsdrehmoment der Schrauben finden Sie in den Technischen Hinweisen.
For torque specification of the screw, please see Technical Instructions.

Ersatzteile

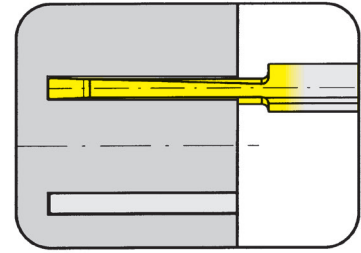
Spare Parts

Klemmhalter Toolholder	Spannschraube Clamping Screw	TORX PLUS®-Schlüssel TORX PLUS® Wrench
R/LB105...	6.075T15P	T15PQ

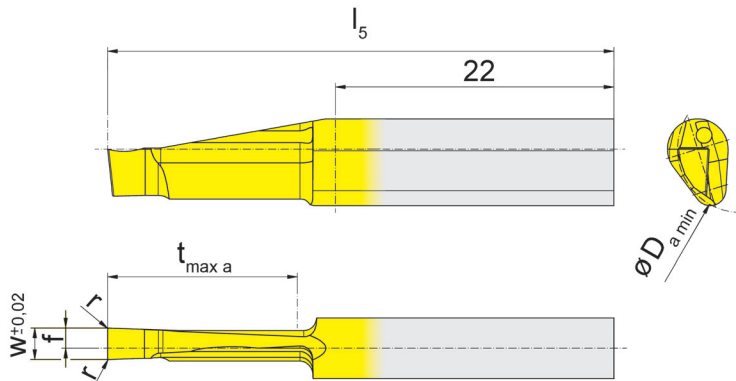
Schneidplatte

Insert

A105



Nutaußen-Ø ab	from outer groove Ø	10 mm
Stechtiefe	Depth of groove	15 mm
Stechbreite	Width of groove	2-3 mm



für Klemmhalter
for Toolholder

Typ B105...12.2
Type

L = links wie gezeichnet
L = left hand version shown

R = rechts spiegelbildlich
R = right hand version

Bestellnummer Part number	w	r	f	l ₅	t _{max a}	D _{a min}	EG35	T125
R/LA105.1020.2.2	2,0	0,1	1,4	40	15	10	▲/▲	▲/▲
R/LA105.1025.2.2	2,5	0,1	1,6	40	15	10	▲/▲	▲/▲
R/LA105.1030.2.2	3,0	0,1	1,0	40	15	10	▲/▲	▲/▲
							P	•
							M	•
							K	•
							N	-
							S	-
							H	-

▲ ab Lager / on stock Δ 4 Wochen / 4 weeks x auf Anfrage / upon request

● empfohlen / recommended

o bedingt einsetzbar / alternative recommendation

- nicht geeignet / not suitable

■ unbeschichtete HM-Sorten / uncoated grades

■ beschichtete HM-Sorten / coated grades

■ bestückt/Cermet / brazed/Cermet

Abmessungen in mm

Dimensions in mm

Weitere Abmessungen auf Anfrage

Further sizes upon request

HM-Sorten

Carbide grades

Ausführung R oder L angeben

State R or L version

Hinweis:

Schneidplatte RA105 in Klemmhalter RB105...12.2 und Schneidplatte LA105 in Klemmhalter LB105...12.2 verwenden.

Note:

Use insert RA105 in toolholder RB105...12.2 and insert LA105 in toolholder LB105...12.2.

Axialstechen ins Volle bei voller Stechtiefe nur bei D_{amin} 10 - 40 mm möglich!

Face grooving with full width of the full depth only possible between D_{amin} 10 - 40 mm!

Axialeinstechen

Face Grooving

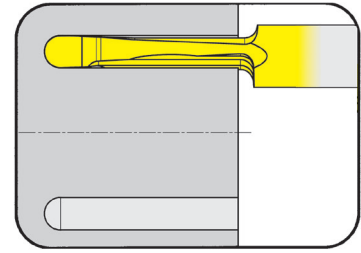


A

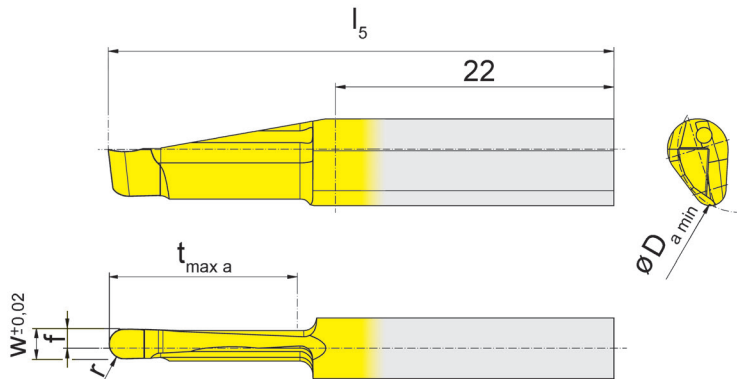
Schneidplatte

Insert

A105



Nutaußen-Ø ab	from outer groove Ø	10 mm
Stechtiefe	Depth of groove	15 mm
Stechbreite	Width of groove	2-3 mm



für Klemmhalter
for Toolholder

Typ B105...12.2
Type

Vollradius
Full radius

L = links wie gezeichnet
L = left hand version shown

R = rechts spiegelbildlich
R = right hand version

Bestellnummer Part number	w	r	f	l ₅	t _{max a}	D _{a min}	EG35	T125
R/LA105.1020.10.2.2	2,0	1,00	1,4	40	15	10	▲/Δ	▲/▲
R/LA105.1025.12.2.2	2,5	1,25	1,6	40	15	10	Δ/Δ	▲/Δ
R/LA105.1030.15.2.2	3,0	1,50	1,9	40	15	10	▲/Δ	▲/▲

▲ ab Lager / on stock Δ 4 Wochen / 4 weeks x auf Anfrage / upon request

● empfohlen / recommended

o bedingt einsetzbar / alternative recommendation

- nicht geeignet / not suitable

■ unbeschichtete HM-Sorten / uncoated grades

■ beschichtete HM-Sorten / coated grades

■ bestückt/Cermet / brazed/Cermet

	EG35	T125
P	●	●
M	●	●
K	○	●
N	-	●
S	-	●
H	-	-

Abmessungen in mm

Dimensions in mm

Weitere Abmessungen auf Anfrage

Further sizes upon request

HM-Sorten

Carbide grades

Ausführung R oder L angeben

State R or L version

Hinweis:

Schneidplatte RA105 in Klemmhalter RB105...12.2 und Schneidplatte LA105 in Klemmhalter LB105...12.2 verwenden.

Note:

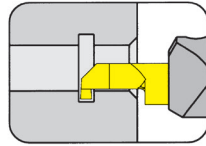
Use insert RA105 in toolholder RB105...12.2 and insert LA105 in toolholder LB105...12.2.

Axialstechen ins Volle bei voller Stechtiefe nur bei D_{amin} 10 - 40 mm möglich!

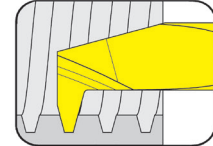
Face grooving with full width of the full depth only possible between D_{amin} 10 - 40 mm!

A

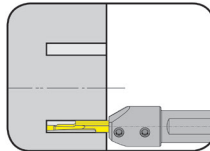
Klemmhalter
Toolholder
B109/B105



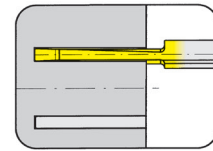
Seite/Page
A129-A130



Seite/Page
A141

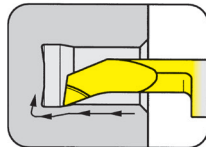


Seite/Page
A143



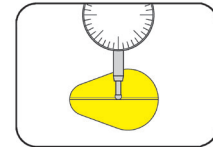
Seite/Page
A144

Schneidplatte
Insert
109/A109

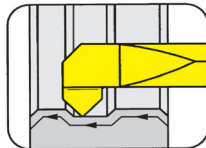


Seite/Page
A131-A134

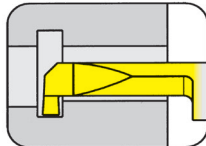
Platte
Insert
109



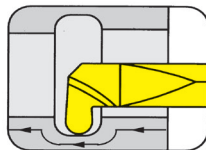
Seite/Page
A142



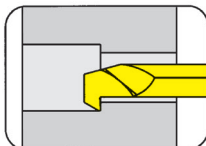
Seite/Page
A135



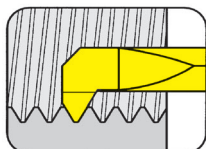
Seite/Page
A136-A137



Seite/Page
A138



Seite/Page
A139



Seite/Page
A140

109



**Klemmhalter mit
Schneidplatten**

Stechbreite 1 - 2 mm

**Toolholder with
Inserts**

Width of groove 1 - 2 mm

HCG - HORN Catalogue Guide

INNENBEARBEITUNG / INTERNAL GROOVING

Bohrungs-Ø Bore Ø	Artikelgruppen / Product line											
	105	109	110	106	107	108	10P	111	11P	114	116	18P
≥ 0,2	•											
≥ 0,5	•											
≥ 0,7	•											
≥ 1,0	•											
≥ 1,5	•											
≥ 2,0	•											
≥ 3,0	•											
≥ 4,0	•											
≥ 5,0	•											
≥ 6,0	•	•	•	•								
≥ 6,8		•	•	•								
≥ 7,0		•			•							
≥ 7,8			•		•	•						
≥ 8,0			•		•	•						
≥ 9,0			•		•	•	•					
≥ 10,0			•				•	•	•			
≥ 10,5									•			
≥ 11,0								•	•			
≥ 11,5									•			
≥ 13,8										•		
≥ 14,0										•	•	
≥ 16,0											•	
≥ 16,5										(•)		
≥ 18,0												•

Stechtiefe Depth of groove	2,5	2,5	4,0	0,8	2,0	1,0	3,0	2,3	3,5	4,0 (6,5)	4,3	8,0
-------------------------------	-----	-----	-----	-----	-----	-----	-----	-----	-----	--------------	-----	-----

Stechbreite Width of groove	0,5-2,0	1,0-2,0	1,0-3,0	0,7-1,5	1,0-2,0	0,7-2,0	1,0-3,0	0,7-3,0	1,0-3,0	0,7-3,0	0,7-4,0	2,0-3,0
--------------------------------	---------	---------	---------	---------	---------	---------	---------	---------	---------	---------	---------	---------

Bearbeitung / Machining												
Einstechen / Grooving	•	•	•	•	•	•	•	•	•	•	•	•
Ausdrehen / Boring	•	•	•	•	•	•		•		•	•	
Gewindedrehen / Threading	•	•			•	•		•		•	•	
Fasen / Chamfering	•	•		•	•	•		•		•	•	
Axialeinstechen / Face Grooving	•	•	•							•		
Hartdrehen / Hard turning	•					•		•		•	•	
Bohrung-Drehen / Bore and Profiling	•											

Sonderwerkzeuge sind auf Anfrage erhältlich
Special tools upon request

Abmessung in mm
Dimensions in mm

Einstechen und Ausdrehen

Grooving and Boring



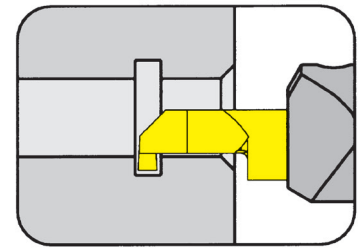
A

Klemmhalter

Toolholder

B109

mit innerer Kühlmittelzufuhr
with through coolant supply



Bohrungs-Ø ab	Bore Ø from	6 mm
Stechtiefe bis	Depth of groove up to	2,5 mm
Stechbreite bis	Width of groove up to	2 mm

für Schneidplatte
for Insert

Typ 109
Type

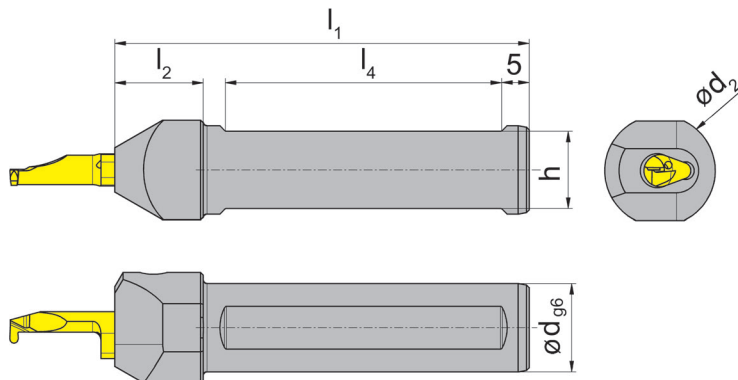


Abbildung = rechtsschneidend
Picture = right hand cutting version

Bestellnummer Part number	d	l ₁	h	l ₄	l ₂	d ₂
B109.0012.01	12	75	10	50	16	20
B109.0016.01	16	75	14	50	16	20
B109.0020.01	20	90	18	55	-	20
B109.0025.01	25	100	23	55	-	25

Weitere Abmessungen auf Anfrage
Further sizes upon request

Abmessungen in mm
Dimensions in mm

Bestellhinweis:

Klemmhalter sind jeweils für rechte und linke Schneidplatten verwendbar.

Ordering note:

Toolholders can be used with right and left hand inserts.

Das Anzugsdrehmoment der Schrauben finden Sie in den Technischen Hinweisen.

For torque specification of the screw, please see Technical Instructions.

Ersatzteile

Spare Parts

Klemmhalter Toolholder	Spannschraube Clamping Screw	TORX PLUS®-Schlüssel TORX PLUS® Wrench
B109...	6.075T15P	T15PQ

Einstecken und Ausdrehen

Grooving and Boring



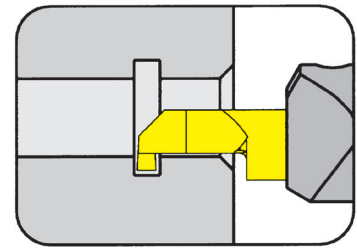
A

Klemmhalter

Toolholder

B109

mit innerer Kühlmittelzufuhr
with through coolant supply



Bohrungs-Ø ab
Stechtiefe
Stechbreite bis

Bore Ø from
Depth of groove
Width of groove up to

6 mm
2,5 mm
2 mm

für Schneidplatte
for Insert

Typ 109
Type

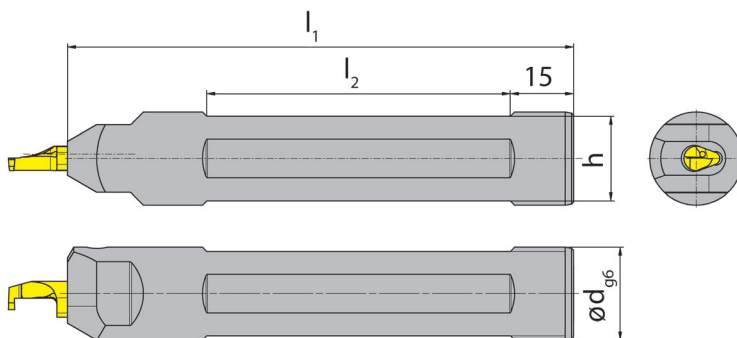


Abbildung = rechtsschneidend
Picture = right hand cutting version

Bestellnummer Part number	d	l ₁	h	l ₂
B109.0022.1.2.01	22	120	20	72

Weitere Abmessungen auf Anfrage
Further sizes upon request

Abmessungen in mm
Dimensions in mm

Bestellhinweis:

Klemmhalter sind jeweils für rechte und linke Schneidplatten verwendbar.

Ordering note:

Toolholders can be used with right and left hand inserts.

Das Anzugsdrehmoment der Schrauben finden Sie in den Technischen Hinweisen.

For torque specification of the screw, please see Technical Instructions.

Ersatzteile

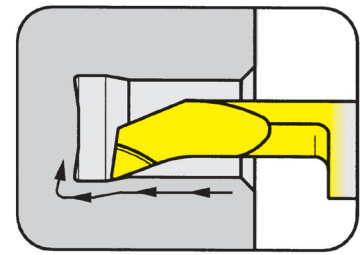
Spare Parts

Klemmhalter Toolholder	Spannschraube Clamping Screw	TORX PLUS®-Schlüssel TORX PLUS® Wrench
B109.0022.1.2.01	6.075T15P	T15PQ

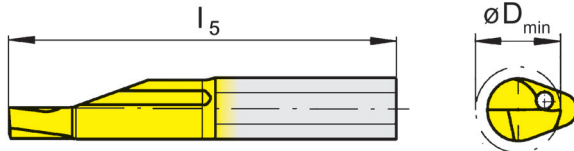
Schneidplatte

Insert

109

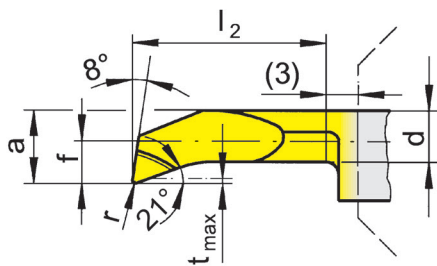


Bohrungs-Ø ab Bore Ø from 6 mm



für Klemmhalter
for Toolholder

Typ B109
Type B105...09



R = rechts wie gezeichnet
R = right hand version shown

L = links spiegelbildlich
L = left hand version

Bestellnummer Part number	r	f	a	d	l ₂	l ₅	t _{max}	D _{min}	TH35
R/L109.1828.1.6	0,2	2,8	5,7	5	10	28	0,4	6	Δ/Δ
R/L109.1828.2.6	0,2	2,8	5,7	5	15	33	0,4	6	Δ/Δ
R/L109.1828.3.6	0,2	2,8	5,7	5	20	38	0,4	6	▲/Δ
R/L109.1828.4.6	0,2	2,8	5,7	5	25	43	0,4	6	Δ/Δ
R/L109.1828.5.6	0,2	2,8	5,7	5	30	48	0,4	6	Δ/Δ
R/L109.1828.6.6	0,2	2,8	5,7	5	35	53	0,4	6	Δ/Δ
R/L109.1828.7.6	0,2	2,8	5,7	5	40	58	0,4	6	▲/Δ
R/L109.1838.2.7	0,2	3,8	6,7	6	15	33	0,4	7	Δ/Δ
R/L109.1838.3.7	0,2	3,8	6,7	6	20	38	0,4	7	Δ/Δ
R/L109.1838.4.7	0,2	3,8	6,7	6	25	43	0,4	7	Δ/Δ
R/L109.1838.5.7	0,2	3,8	6,7	6	30	48	0,4	7	▲/Δ
R/L109.1838.6.7	0,2	3,8	6,7	6	35	53	0,4	7	▲/Δ
R/L109.1838.7.7	0,2	3,8	6,7	6	40	58	0,4	7	▲/Δ
R/L109.1838.8.7	0,2	3,8	6,7	6	45	63	0,4	7	▲/Δ

- ▲ ab Lager / on stock Δ 4 Wochen / 4 weeks x auf Anfrage / upon request
- empfohlen / recommended
- o bedingt einsetzbar / alternative recommendation
- nicht geeignet / not suitable
- unbeschichtete HM-Sorten / uncoated grades
- beschichtete HM-Sorten / coated grades
- bestückt/Cermet / brazed/Cermet

P	•
M	•
K	•
N	•
S	•
H	-

Abmessungen in mm
Dimensions in mm

HM-Sorten
Carbide grades

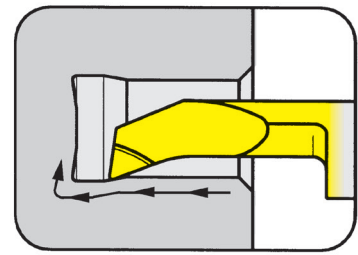
Ausführung R oder L angeben
State R or L version

Weitere Abmessungen auf Anfrage
Further sizes upon request

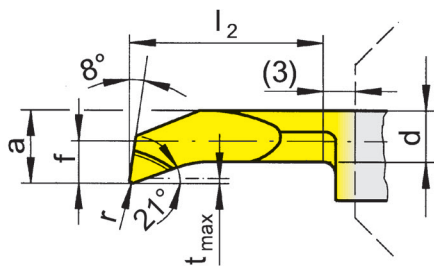
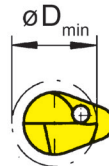
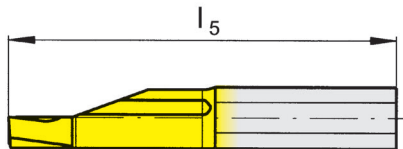
Schneidplatte

Insert

109



Bohrungs-Ø ab	Bore Ø from	6 mm
---------------	-------------	------



für Klemhalter
for Toolholder

Typ B109
Type B105...09

R = rechts wie gezeichnet
R = right hand version shown

L = links spiegelbildlich
L = left hand version

Bestellnummer Part number	r	f	a	d	l ₂	l ₅	t _{max}	D _{min}	TH35
R/L109.1828.04.1.6	0,4	2,8	5,7	5	10	28	0,4	6	Δ/Δ
R/L109.1828.04.2.6	0,4	2,8	5,7	5	15	33	0,4	6	Δ/Δ
R/L109.1828.04.3.6	0,4	2,8	5,7	5	20	38	0,4	6	Δ/Δ
R/L109.1828.04.4.6	0,4	2,8	5,7	5	25	43	0,4	6	Δ/Δ
R/L109.1828.04.5.6	0,4	2,8	5,7	5	30	48	0,4	6	Δ/Δ
R/L109.1828.04.6.6	0,4	2,8	5,7	5	35	53	0,4	6	Δ/Δ
R/L109.1828.04.7.6	0,4	2,8	5,7	5	40	58	0,4	6	Δ/Δ
R/L109.1838.04.2.7	0,4	3,8	6,7	6	15	33	0,4	7	Δ/Δ
R/L109.1838.04.3.7	0,4	3,8	6,7	6	20	38	0,4	7	Δ/Δ
R/L109.1838.04.4.7	0,4	3,8	6,7	6	25	43	0,4	7	Δ/Δ
R/L109.1838.04.5.7	0,4	3,8	6,7	6	30	48	0,4	7	Δ/Δ
R/L109.1838.04.6.7	0,4	3,8	6,7	6	35	53	0,4	7	Δ/Δ
R/L109.1838.04.7.7	0,4	3,8	6,7	6	40	58	0,4	7	▲/Δ
R/L109.1838.04.8.7	0,4	3,8	6,7	6	45	63	0,4	7	▲/Δ

- ▲ ab Lager / on stock Δ 4 Wochen / 4 weeks x auf Anfrage / upon request
- empfohlen / recommended
- o bedingt einsetzbar / alternative recommendation
- nicht geeignet / not suitable
- unbeschichtete HM-Sorten / uncoated grades
- beschichtete HM-Sorten / coated grades
- bestückt/Cermet / brazed/Cermet

P	•
M	•
K	•
N	•
S	•
H	-

Abmessungen in mm
Dimensions in mm

HM-Sorten
Carbide grades

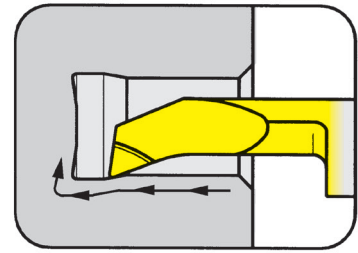
Ausführung R oder L angeben
State R or L version

Weitere Abmessungen auf Anfrage
Further sizes upon request

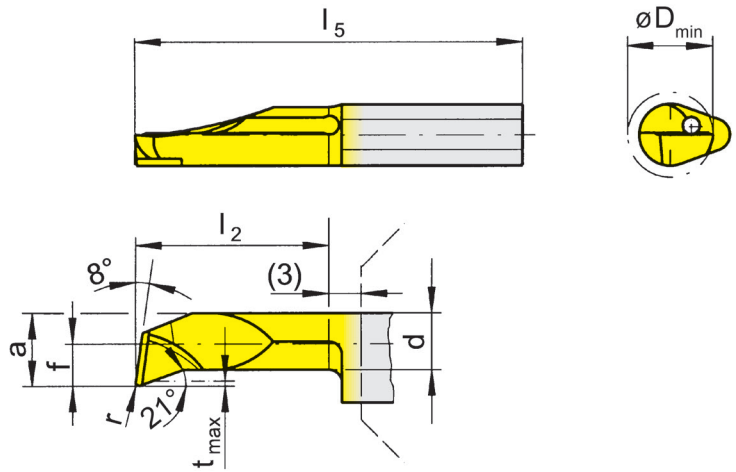
Schneidplatte

Insert

109



Bohrungs-Ø ab Bore Ø from 6 mm



für Klemhalter
for Toolholder

Typ B109
Type B105...09

verlängerte Spantreppe
(Geometrie HV)
extended chip breaker
(geometry HV)

R = rechts wie gezeichnet L = links spiegelbildlich
R = right hand version shown L = left hand version

Bestellnummer Part number	r	f	a	d	l ₂	l ₅	t _{max}	D _{min}	TH35
R/L109.1828.1.HV6	0,2	2,8	5,7	5	10	28	0,4	6	ΔΔ
R/L109.1828.2.HV6	0,2	2,8	5,7	5	15	33	0,4	6	ΔΔ
R/L109.1828.3.HV6	0,2	2,8	5,7	5	20	38	0,4	6	ΔΔ
R/L109.1828.4.HV6	0,2	2,8	5,7	5	25	43	0,4	6	ΔΔ
R/L109.1828.5.HV6	0,2	2,8	5,7	5	30	48	0,4	6	▲/Δ
R/L109.1828.6.HV6	0,2	2,8	5,7	5	35	53	0,4	6	▲/Δ
R/L109.1828.7.HV6	0,2	2,8	5,7	5	40	58	0,4	6	▲/Δ
R/L109.1838.2.HV7	0,2	3,8	6,7	6	15	33	0,4	7	ΔΔ
R/L109.1838.3.HV7	0,2	3,8	6,7	6	20	38	0,4	7	ΔΔ
R/L109.1838.4.HV7	0,2	3,8	6,7	6	25	43	0,4	7	ΔΔ
R/L109.1838.5.HV7	0,2	3,8	6,7	6	30	48	0,4	7	ΔΔ
R/L109.1838.6.HV7	0,2	3,8	6,7	6	35	53	0,4	7	ΔΔ
R/L109.1838.7.HV7	0,2	3,8	6,7	6	40	58	0,4	7	ΔΔ
R/L109.1838.8.HV7	0,2	3,8	6,7	6	45	63	0,4	7	ΔΔ

- ▲ ab Lager / on stock Δ 4 Wochen / 4 weeks x auf Anfrage / upon request
- empfohlen / recommended
- o bedingt einsetzbar / alternative recommendation
- nicht geeignet / not suitable
- unbeschichtete HM-Sorten / uncoated grades
- beschichtete HM-Sorten / coated grades
- bestückt/Cermet / brazed/Cermet

P	•
M	•
K	•
N	•
S	•
H	-

Abmessungen in mm
Dimensions in mm

HM-Sorten
Carbide grades

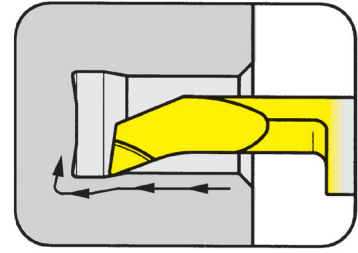
Ausführung R oder L angeben
State R or L version
Weitere Abmessungen auf Anfrage
Further sizes upon request

A

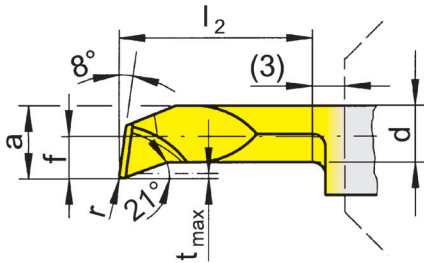
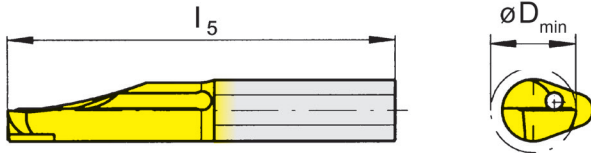
Schneidplatte

Insert

109



Bohrungs-Ø ab	Bore Ø from	6 mm
---------------	-------------	------



für Klemmhalter
for Toolholder

Typ B109
Type B105...09

verlängerte Spantreppe
(Geometrie HV)
extended chip breaker
(geometry HV)

R = rechts wie gezeichnet
R = right hand version shown

L = links spiegelbildlich
L = left hand version

Bestellnummer Part number	r	f	a	d	l ₂	l ₅	t _{max}	D _{min}	TH35
R/L109.1828.04.1.HV6	0,4	2,8	5,7	5	10	28	0,4	6	ΔΔ
R/L109.1828.04.2.HV6	0,4	2,8	5,7	5	15	33	0,4	6	ΔΔ
R/L109.1828.04.3.HV6	0,4	2,8	5,7	5	20	38	0,4	6	ΔΔ
R/L109.1828.04.4.HV6	0,4	2,8	5,7	5	25	43	0,4	6	ΔΔ
R/L109.1828.04.5.HV6	0,4	2,8	5,7	5	30	48	0,4	6	ΔΔ
R/L109.1828.04.6.HV6	0,4	2,8	5,7	5	35	53	0,4	6	ΔΔ
R/L109.1828.04.7.HV6	0,4	2,8	5,7	5	40	58	0,4	6	ΔΔ
R/L109.1838.04.2.HV7	0,4	3,8	6,7	6	15	33	0,4	7	ΔΔ
R/L109.1838.04.3.HV7	0,4	3,8	6,7	6	20	38	0,4	7	ΔΔ
R/L109.1838.04.4.HV7	0,4	3,8	6,7	6	25	43	0,4	7	ΔΔ
R/L109.1838.04.5.HV7	0,4	3,8	6,7	6	30	48	0,4	7	ΔΔ
R/L109.1838.04.6.HV7	0,4	3,8	6,7	6	35	53	0,4	7	ΔΔ
R/L109.1838.04.7.HV7	0,4	3,8	6,7	6	40	58	0,4	7	ΔΔ
R/L109.1838.04.8.HV7	0,4	3,8	6,7	6	45	63	0,4	7	▲/Δ

- ▲ ab Lager / on stock Δ 4 Wochen / 4 weeks x auf Anfrage / upon request
- empfohlen / recommended
- o bedingt einsetzbar / alternative recommendation
- nicht geeignet / not suitable
- unbeschichtete HM-Sorten / uncoated grades
- beschichtete HM-Sorten / coated grades
- bestückt/Cermet / brazed/Cermet

P	•
M	•
K	•
N	•
S	•
H	-

Abmessungen in mm
Dimensions in mm

HM-Sorten
Carbide grades

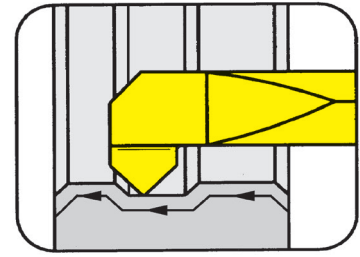
Ausführung R oder L angeben
State R or L version

Weitere Abmessungen auf Anfrage
Further sizes upon request

Schneidplatte

Insert

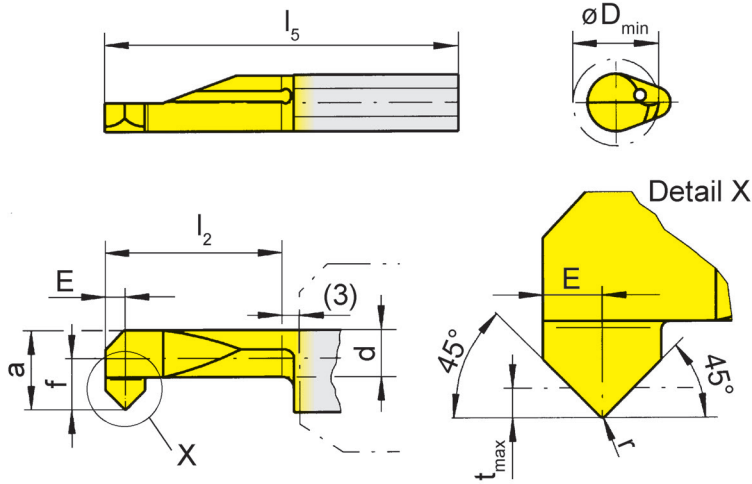
109



Bohrungs-Ø ab	Bore Ø from	6 mm
---------------	-------------	------

für Klemhalter
for Toolholder

Typ B109
Type B105...09



R = rechts wie gezeichnet
R = right hand version shown

L = links spiegelbildlich
L = left hand version

Bestellnummer Part number	r	f	E	a	d	l ₂	l ₅	t _{max}	D _{min}	TH35
R/L109.4545.3.6	0,2	2,8	1,2	5,7	4,3	20	38	0,9	6	Δ/Δ
R/L109.4545.5.7	0,2	3,8	1,2	6,7	5,3	30	48	0,9	7	▲/▲

- ▲ ab Lager / on stock Δ 4 Wochen / 4 weeks x auf Anfrage / upon request
- empfohlen / recommended
- o bedingt einsetzbar / alternative recommendation
- nicht geeignet / not suitable
- unbeschichtete HM-Sorten / uncoated grades
- beschichtete HM-Sorten / coated grades
- bestückt/Cermet / brazed/Cermet

P	•
M	•
K	•
N	•
S	•
H	-

HM-Sorten
Carbide grades

Abmessungen in mm
Dimensions in mm

Ausführung R oder L angeben
State R or L version

Weitere Abmessungen auf Anfrage
Further sizes upon request

Einstechen (innen)

Grooving (internal)

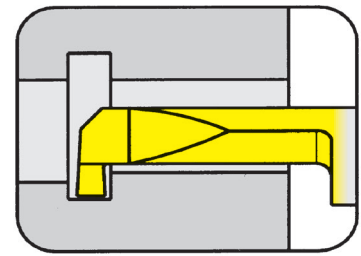


A

Schneidplatte

Insert

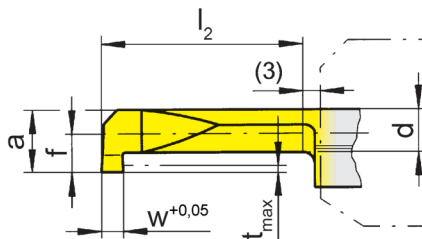
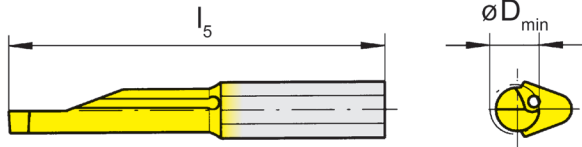
109



Bohrungs-Ø ab
Stechtiefe bis

Bore Ø from
Depth of groove up to

6 mm
1,8 mm



für Klemmhalter
for Toolholder

Typ B109
Type B105...09

R = rechts wie gezeichnet
R = right hand version shown

L = links spiegelbildlich
L = left hand version

Bestellnummer Part number	w	f	a	d	l ₂	l ₅	t _{max}	D _{min}	TH35
R/L109.0100.1.6	1,0	2,8	5,7	3,7	10	28	1,8	6	ΔΔ
R/L109.0150.1.6	1,5	2,8	5,7	3,7	10	28	1,8	6	ΔΔ
R/L109.0200.1.6	2,0	2,8	5,7	3,7	10	28	1,8	6	ΔΔ
R/L109.0100.2.6	1,0	2,8	5,7	3,7	15	33	1,8	6	ΔΔ
R/L109.0150.2.6	1,5	2,8	5,7	3,7	15	33	1,8	6	ΔΔ
R/L109.0200.2.6	2,0	2,8	5,7	3,7	15	33	1,8	6	ΔΔ
R/L109.0100.3.6	1,0	2,8	5,7	3,7	20	38	1,8	6	ΔΔ
R/L109.0150.3.6	1,5	2,8	5,7	3,7	20	38	1,8	6	ΔΔ
R/L109.0200.3.6	2,0	2,8	5,7	3,7	20	38	1,8	6	ΔΔ
R/L109.0100.4.6	1,0	2,8	5,7	3,7	25	43	1,8	6	ΔΔ
R/L109.0150.4.6	1,5	2,8	5,7	3,7	25	43	1,8	6	ΔΔ
R/L109.0200.4.6	2,0	2,8	5,7	3,7	25	43	1,8	6	ΔΔ
R/L109.0100.5.6	1,0	2,8	5,7	3,7	30	48	1,8	6	ΔΔ
R/L109.0150.5.6	1,5	2,8	5,7	3,7	30	48	1,8	6	ΔΔ
R/L109.0200.5.6	2,0	2,8	5,7	3,7	30	48	1,8	6	ΔΔ
R/L109.0100.6.6	1,0	2,8	5,7	3,7	35	53	1,8	6	ΔΔ
R/L109.0150.6.6	1,5	2,8	5,7	3,7	35	53	1,8	6	ΔΔ
R/L109.0200.6.6	2,0	2,8	5,7	3,7	35	53	1,8	6	▲/Δ

▲ ab Lager / on stock Δ 4 Wochen / 4 weeks x auf Anfrage / upon request

● empfohlen / recommended

o bedingt einsetzbar / alternative recommendation

- nicht geeignet / not suitable

■ unbeschichtete HM-Sorten / uncoated grades

■ beschichtete HM-Sorten / coated grades

■ bestückt/Cermet / brazed/Cermet

Abmessungen in mm

Dimensions in mm

Weitere Abmessungen auf Anfrage

Ausführung R oder L angeben

State R or L version

HM-Sorten

Carbide grades

P	•
M	•
K	•
N	•
S	•
H	-

Einstecken (innen)

Grooving (internal)

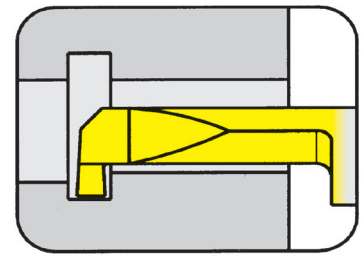


A

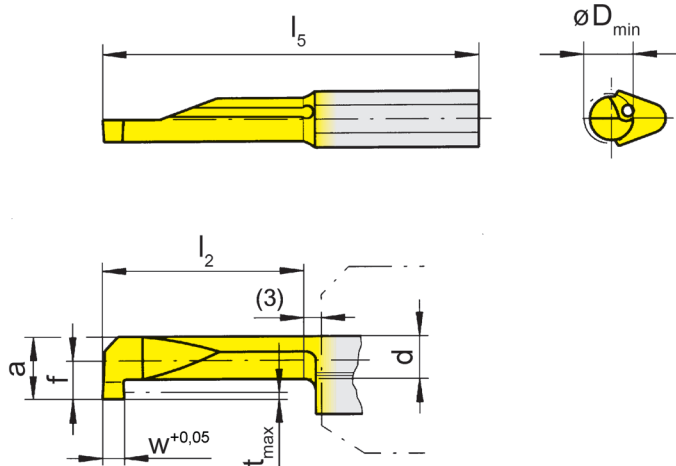
Schneidplatte

Insert

109



Bohrungs-Ø ab Stechtiefe bis	Bore Ø from Depth of groove up to	7 mm 2,5 mm
---------------------------------	--------------------------------------	----------------



für Klemhalter
for Toolholder

Typ B109
Type B105...09

R = rechts wie gezeichnet
R = right hand version shown

L = links spiegelbildlich
L = left hand version

Bestellnummer Part number	w	f	a	d	l ₂	l ₅	t _{max}	D _{min}	TH35
R/L109.0100.1.7	1,0	3,8	6,7	4	10	28	2,5	7	Δ/Δ
R/L109.0150.1.7	1,5	3,8	6,7	4	10	28	2,5	7	Δ/Δ
R/L109.0200.1.7	2,0	3,8	6,7	4	10	28	2,5	7	▲/Δ
R/L109.0100.2.7	1,0	3,8	6,7	4	15	33	2,5	7	Δ/Δ
R/L109.0150.2.7	1,5	3,8	6,7	4	15	33	2,5	7	▲/Δ
R/L109.0200.2.7	2,0	3,8	6,7	4	15	33	2,5	7	▲/Δ
R/L109.0100.3.7	1,0	3,8	6,7	4	20	38	2,5	7	Δ/Δ
R/L109.0150.3.7	1,5	3,8	6,7	4	20	38	2,5	7	Δ/Δ
R/L109.0200.3.7	2,0	3,8	6,7	4	20	38	2,5	7	Δ/Δ
R/L109.0100.4.7	1,0	3,8	6,7	4	25	43	2,5	7	Δ/Δ
R/L109.0200.4.7	2,0	3,8	6,7	4	25	43	2,5	7	Δ/Δ
R/L109.0150.4.7	1,5	3,8	6,7	4	25	43	2,5	7	Δ/Δ
R/L109.0100.5.7	1,0	3,8	6,7	4	30	48	2,5	7	Δ/▲
R/L109.0150.5.7	1,5	3,8	6,7	4	30	48	2,5	7	Δ/Δ
R/L109.0200.5.7	2,0	3,8	6,7	4	30	48	2,5	7	▲/Δ
R/L109.0100.6.7	1,0	3,8	6,7	4	35	53	2,5	7	Δ/Δ
R/L109.0150.6.7	1,5	3,8	6,7	4	35	53	2,5	7	Δ/Δ
R/L109.0200.6.7	2,0	3,8	6,7	4	35	53	2,5	7	▲/Δ

▲ ab Lager / on stock Δ 4 Wochen / 4 weeks x auf Anfrage / upon request

● empfohlen / recommended

o bedingt einsetzbar / alternative recommendation

- nicht geeignet / not suitable

■ unbeschichtete HM-Sorten / uncoated grades

■ beschichtete HM-Sorten / coated grades

■ bestückt/Cermet / brazed/Cermet

Abmessungen in mm

Dimensions in mm

Weitere Abmessungen auf Anfrage

Ausführung R oder L angeben

State R or L version

HM-Sorten

Carbide grades

P	•
M	•
K	•
N	•
S	•
H	-

Einstecken (innen)

Grooving (internal)

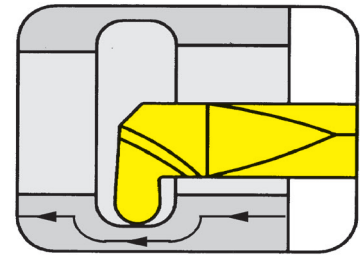


A

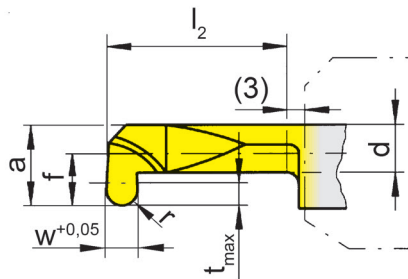
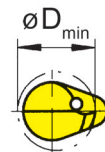
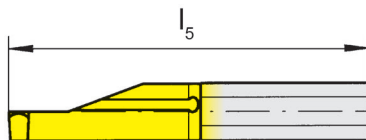
Schneidplatte

Insert

109



Bohrungs-Ø ab Vollradius	Bore Ø from Full radius	6 mm 0,5-1 mm
--------------------------	-------------------------	------------------



für Klemmhalter
for Toolholder

Typ B109
Type B105...09

Vollradius
Full radius

R = rechts wie gezeichnet
R = right hand version shown

L = links spiegelbildlich
L = left hand version

Bestellnummer Part number	w	r	f	a	d	l ₂	l ₅	t _{max}	D _{min}	TH35
R/L109.0005.4.6	1,0	0,50	2,8	5,7	3,7	25	43	1,8	6	Δ/Δ
R/L109.0007.4.6	1,5	0,75	2,8	5,7	3,7	25	43	1,8	6	Δ/Δ
R/L109.0010.4.6	2,0	1,00	2,8	5,7	3,7	25	43	1,8	6	Δ/Δ
R/L109.0005.6.7	1,0	0,50	3,8	6,7	4,0	35	53	2,5	7	Δ/Δ
R/L109.0007.6.7	1,5	0,75	3,8	6,7	4,0	35	53	2,5	7	Δ/Δ
R/L109.0010.6.7	2,0	1,00	3,8	6,7	4,0	35	53	2,5	7	▲/Δ

▲ ab Lager / on stock Δ 4 Wochen / 4 weeks x auf Anfrage / upon request

● empfohlen / recommended

o bedingt einsetzbar / alternative recommendation

- nicht geeignet / not suitable

□ unbeschichtete HM-Sorten / uncoated grades

■ beschichtete HM-Sorten / coated grades

■ bestückt/Cermet / brazed/Cermet

Abmessungen in mm

Dimensions in mm

Ausführung R oder L angeben

State R or L version

Weitere Abmessungen auf Anfrage

Further sizes upon request

P	•
M	•
K	•
N	•
S	•
H	-

HM-Sorten
Carbide grades

Rückwärtsdrehen (innen)

Backboring (internal)

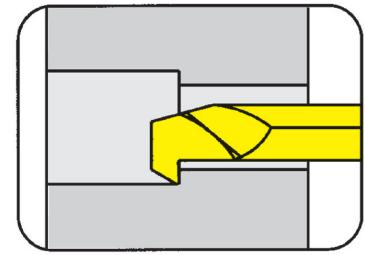


A

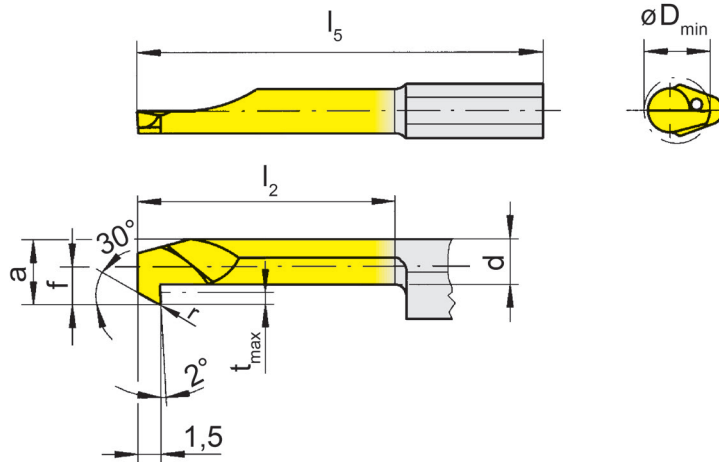
Schneidplatte

Insert

109



Bohrungs-Ø ab	Bore Ø from	6 mm
---------------	-------------	------



für Klemhalter
for Toolholder

Typ B109
Type B105...09

R = rechts wie gezeichnet
R = right hand version shown

L = links spiegelbildlich
L = left hand version

Bestellnummer Part number	r	f	a	d	l ₂	l ₅	t _{max}	D _{min}	TH35
R/L109.3028.3.6	0,2	2,8	5,7	3,7	20	38	1,8	6	Δ/Δ
R/L109.3028.5.6	0,2	2,8	5,7	3,7	30	48	1,8	6	Δ/Δ
R/L109.3038.3.7	0,2	3,8	6,7	4,0	20	38	2,5	7	▲/Δ
R/L109.3038.5.7	0,2	3,8	6,7	4,0	30	48	2,5	7	▲/Δ

▲ ab Lager / on stock Δ 4 Wochen / 4 weeks x auf Anfrage / upon request

● empfohlen / recommended

o bedingt einsetzbar / alternative recommendation

- nicht geeignet / not suitable

□ unbeschichtete HM-Sorten / uncoated grades

■ beschichtete HM-Sorten / coated grades

■ bestückt/Cermet / brazed/Cermet

Abmessungen in mm

Dimensions in mm

Ausführung R oder L angeben

State R or L version

Weitere Abmessungen auf Anfrage

Further sizes upon request

P	•
M	•
K	•
N	•
S	•
H	-

HM-Sorten
Carbide grades

Gewindedrehen (innen) Teilprofil

Threading (internal) Partial profile

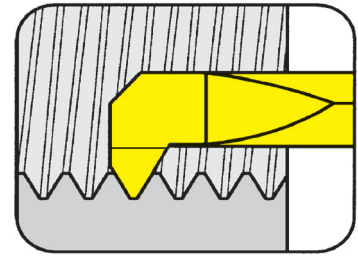


A

Schneidplatte

Insert

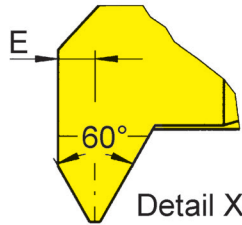
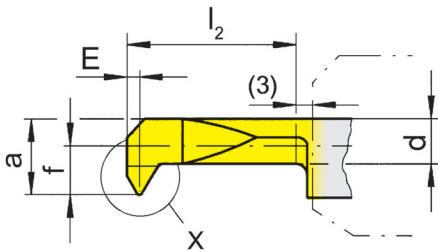
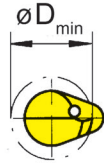
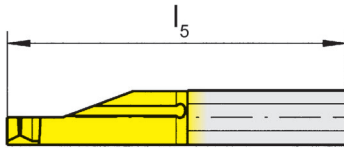
109



Bohrungs-Ø ab Steigung

Bore Ø from Pitch

7 mm
1,5-1,75 mm



für Klemmhalter
for Toolholder

Typ B109
Type B105...09

R = rechts wie gezeichnet
R = right hand version shown

L = links spiegelbildlich
L = left hand version

Metrisches ISO-Gewinde
Metrisches ISO-Gewinde

Bestellnummer Part number	P	P _{max}	E	f	a	d	l ₂	l ₅	D _{min}	TH35
R/L109.0815.1.7	1,5	1,75	0,9	3,8	6,7	5,1	10	28	7	Δ/Δ
R/L109.0815.3.7	1,5	1,75	0,9	3,8	6,7	5,1	20	38	7	▲/Δ
R/L109.0815.5.7	1,5	1,75	0,9	3,8	6,7	5,1	30	48	7	▲/Δ

▲ ab Lager / on stock Δ 4 Wochen / 4 weeks x auf Anfrage / upon request

● empfohlen / recommended

o bedingt einsetzbar / alternative recommendation

- nicht geeignet / not suitable

■ unbeschichtete HM-Sorten / uncoated grades

■ beschichtete HM-Sorten / coated grades

■ bestückt/Cermet / brazed/Cermet

Abmessungen in mm

Dimensions in mm

Ausführung R oder L angeben

State R or L version

Weitere Abmessungen auf Anfrage

Further sizes upon request

P	•
M	•
K	•
N	•
S	•
H	-

HM-Sorten
Carbide grades

Gewindedrehen (innen) Teilprofil

Threading (internal) Partial profile

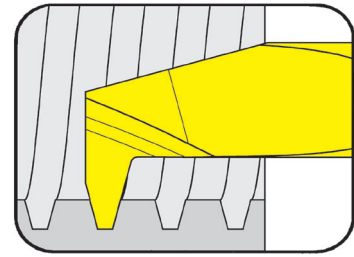


A

Schneidplatte

Insert

109

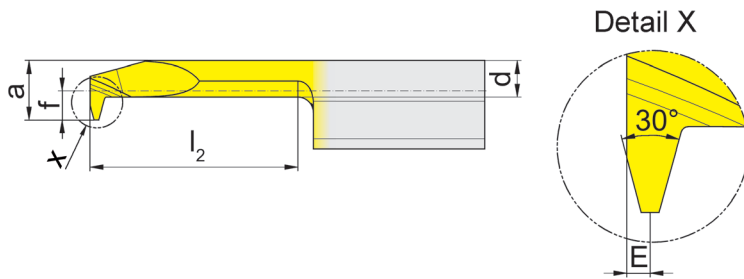


Bohrungs-Ø ab Steigung	Bore Ø from Pitch	6 mm 1,5-3 mm
------------------------	-------------------	------------------



für Klemmhalter
for Toolholder

Typ B109
Type B105...09



Metrisches ISO
Trapezgewinde DIN 103
Metric ISO trapezoidal thread
DIN 103

R = rechts wie gezeichnet, nur Rechtsgewinde herstellbar
R = right hand version shown, only right-hand thread can be produced

Bestellnummer Part number	P	E	f	a	d	l ₂	l ₅	D _{min}		TH35
R109.0915.3.6	1,5	0,6	2,8	5,7	3,5	20	38	6		▲
R109.1220.3.6	2,0	0,8	2,8	5,7	3,5	20	38	6		▲
R109.1220.3.7	2,0	0,8	3,8	6,7	4,8	20	38	7		▲
R109.1220.5.7	2,0	0,8	3,8	6,7	4,8	30	48	7		▲
R109.1730.3.7	3,0	1,2	3,8	6,7	4,3	20	38	7		▲

▲ ab Lager / on stock Δ 4 Wochen / 4 weeks x auf Anfrage / upon request

● empfohlen / recommended

o bedingt einsetzbar / alternative recommendation

- nicht geeignet / not suitable

□ unbeschichtete HM-Sorten / uncoated grades

■ beschichtete HM-Sorten / coated grades

■ bestückt/Cermet / brazed/Cermet

Abmessungen in mm

Dimensions in mm

Weitere Abmessungen auf Anfrage

Further sizes upon request

P	•
M	•
K	•
N	•
S	•
H	-

HM-Sorten
Carbide grades

Einrichten

Set Up

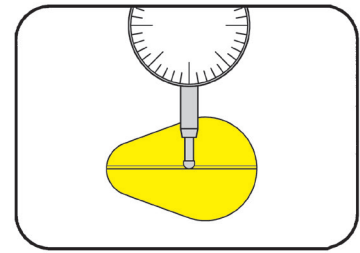


A

Platte Insert

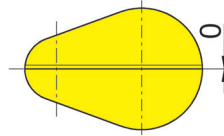
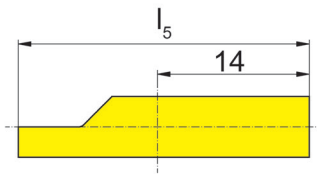
109

Platte zum Einrichten des Werkzeugs
Insert for tool set up



für Klemmhalter
for Toolholder

Typ B109
Type



R = rechts wie gezeichnet
R = right hand version shown

L = links spiegelbildlich
L = left hand version

Bestellnummer Part number	l_5
R/L109.LEHR.H.01 MG12	28

Abmessungen in mm
Dimensions in mm

Ausführung R oder L angeben
State R or L version

Axialeinstechen

Face Grooving



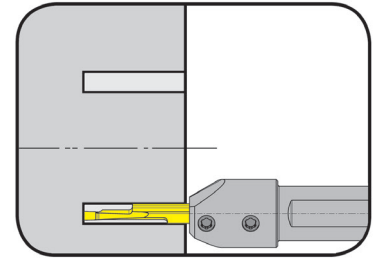
A

Klemmhalter

Toolholder

B109

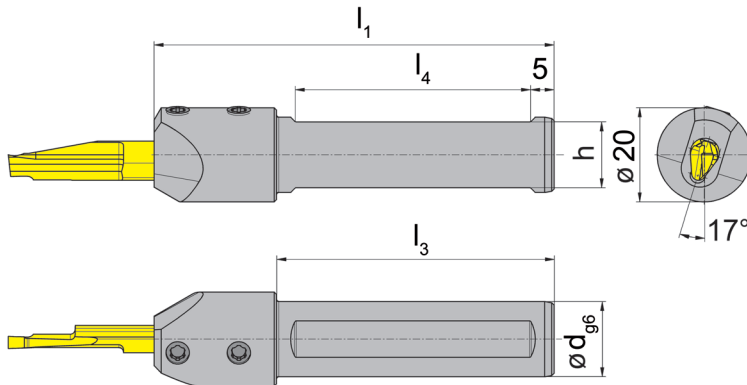
mit innerer Kühlmittelzufuhr
with through coolant supply



Nutaußen-Ø ab	from outer groove Ø	15 mm
Stechtiefe	Depth of groove	20 mm
Stechbreite	Width of groove	2-3 mm

für Schneidplatte
for insert

Typ A109
Type



nur für Schneidplatten mit verlängertem Spannschaft
only usable for inserts with extended clamping length

R = rechts wie gezeichnet
R = right hand version shown

L = links spiegelbildlich
L = left hand version

Bestellnummer Part number	d	l ₁	l ₃	h	l ₄
R/LB109.0016.14.2	16	85	59	14	50

Ausführung R oder L angeben
State R or L version

Abmessungen in mm
Dimensions in mm

Weitere Abmessungen auf Anfrage
Further sizes upon request

Das Anzugsdrehmoment der Schrauben finden Sie in den Technischen Hinweisen.
For torque specification of the screw, please see Technical Instructions.

Ersatzteile

Spare Parts

Klemmhalter Toolholder	Spannschraube Clamping Screw	TORX PLUS®-Schlüssel TORX PLUS® Wrench
R/LB109.0016.14.2	6.075T15P	T15PQ

Axialeinstechen

Face Grooving

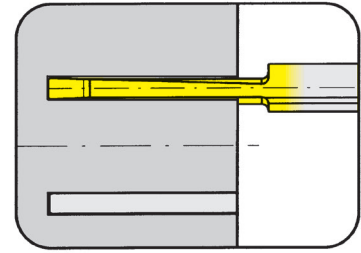


A

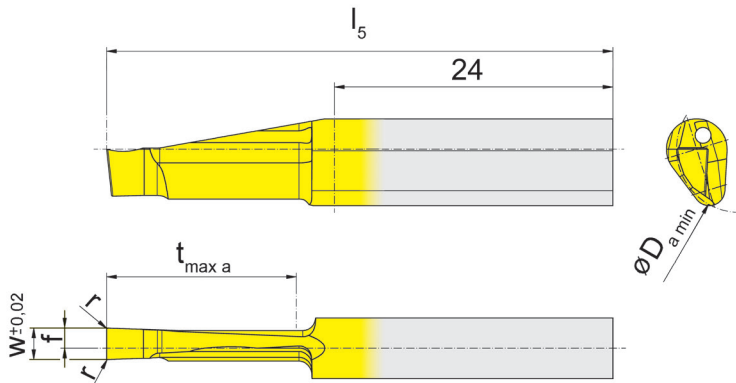
Schneidplatte

Insert

A109



Nutaußen-Ø ab	from outer groove Ø	15 mm
Stechtiefe	Depth of groove	20 mm
Stechbreite	Width of groove	2-3 mm



für Klemmhalter
for Toolholder

Typ B109...14.2
Type

L = links wie gezeichnet
L = left hand version shown

R = rechts spiegelbildlich
R = right hand version

Bestellnummer Part number	w	r	f	l ₅	t _{max a}	D _{a min}	Ti25
R/LA109.1520.3.2	2,0	0,1	1,0	48	20	15	▲/Δ
R/LA109.1525.3.2	2,5	0,1	1,2	48	20	15	▲/Δ
R/LA109.1530.3.2	3,0	0,1	1,5	48	20	15	▲/▲

▲ ab Lager / on stock Δ 4 Wochen / 4 weeks x auf Anfrage / upon request

● empfohlen / recommended

o bedingt einsetzbar / alternative recommendation

- nicht geeignet / not suitable

■ unbeschichtete HM-Sorten / uncoated grades

■ beschichtete HM-Sorten / coated grades

■ bestückt/Cermet / brazed/Cermet

Abmessungen in mm

Dimensions in mm

Weitere Abmessungen auf Anfrage

Further sizes upon request

HM-Sorten

Carbide grades

Ausführung R oder L angeben

State R or L version

Hinweis:

Schneidplatte RA109 in Klemmhalter RB109 und Schneidplatte LA109 in Klemmhalter LB109 verwenden

Note:

Use insert RA109 in toolholder RB109 Use insert LA109 in toolholder LB109

Axialstechen ins Volle bei voller Stechtiefe nur bei D_{amin} 15 - 40 mm möglich!

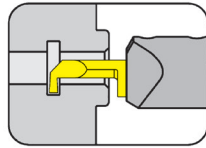
Face grooving with full width of the full depth only possible between D_{amin} 15 - 40 mm!

P	•
M	•
K	•
N	•
S	•
H	-

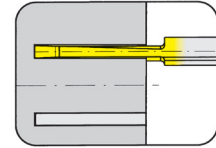


A

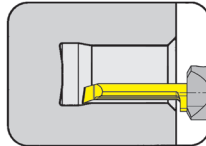
Klemmhalter
Toolholder
B110/B110C/VDI/
B110.WF/B110TS



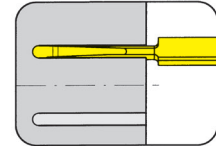
Seite/Page
A149, A153-A154, A156



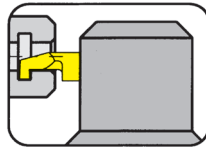
Seite/Page
A165



Seite/Page
A150

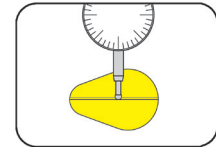


Seite/Page
A166

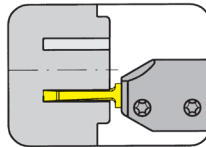


Seite/Page
A151-A152

Platte
Insert
110

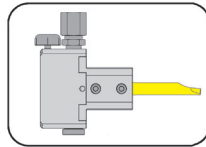


Seite/Page
A162



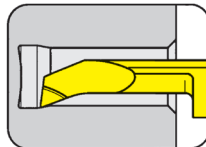
Seite/Page
A164

Einstellbare Halter
Adjustable holder
N

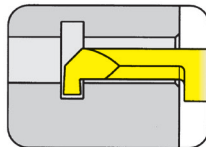


Seite/Page
A155

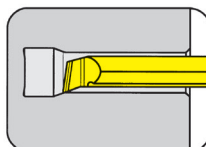
Schneidplatte
Insert
110/A110



Seite/Page
A157-A158



Seite/Page
A159-A160, A163



Seite/Page
A161

110



**Klemmhalter mit
Schneidplatten**

Stechbreite 1 - 3 mm

**Toolholder with
Inserts**

Width of groove 1 - 3 mm

HCG - HORN Catalogue Guide

INNENBEARBEITUNG / INTERNAL GROOVING

Bohrungs-Ø Bore Ø	Artikelgruppen / Product line											
	105	109	110	106	107	108	10P	111	11P	114	116	18P
≥ 0,2	•											
≥ 0,5	•											
≥ 0,7	•											
≥ 1,0	•											
≥ 1,5	•											
≥ 2,0	•											
≥ 3,0	•											
≥ 4,0	•											
≥ 5,0	•											
≥ 6,0	•	•	•	•								
≥ 6,8		•	•	•								
≥ 7,0		•			•							
≥ 7,8			•		•	•						
≥ 8,0			•		•	•						
≥ 9,0			•		•	•	•					
≥ 10,0			•				•	•	•			
≥ 10,5									•			
≥ 11,0								•	•			
≥ 11,5									•			
≥ 13,8										•		
≥ 14,0										•	•	
≥ 16,0											•	
≥ 16,5										(•)		
≥ 18,0												•

Stechtiefe Depth of groove	2,5	2,5	4,0	0,8	2,0	1,0	3,0	2,3	3,5	4,0 (6,5)	4,3	8,0
-------------------------------	-----	-----	-----	-----	-----	-----	-----	-----	-----	--------------	-----	-----

Stechbreite Width of groove	0,5-2,0	1,0-2,0	1,0-3,0	0,7-1,5	1,0-2,0	0,7-2,0	1,0-3,0	0,7-3,0	1,0-3,0	0,7-3,0	0,7-4,0	2,0-3,0
--------------------------------	---------	---------	---------	---------	---------	---------	---------	---------	---------	---------	---------	---------

Bearbeitung / Machining												
Einstechen / Grooving	•	•	•	•	•	•	•	•	•	•	•	•
Ausdrehen / Boring	•	•	•	•	•	•		•		•	•	
Gewindedrehen / Threading	•	•			•	•		•		•	•	
Fasen / Chamfering	•	•		•	•	•		•		•	•	
Axialeinstechen / Face Grooving	•	•	•							•		
Hartdrehen / Hard turning	•					•		•		•	•	
Bohrung-Drehen / Bore and Profiling	•											

Sonderwerkzeuge sind auf Anfrage erhältlich
Special tools upon request

Abmessung in mm
Dimensions in mm

Einstechen und Ausdrehen

Grooving and Boring

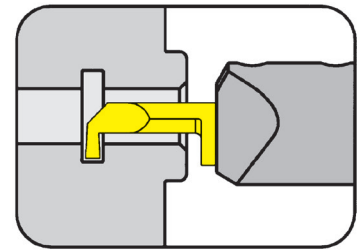


Klemmhalter

Toolholder

B110

mit innerer Kühlmittelzufuhr
with through coolant supply



Bohrungs-Ø ab	Bore Ø from	6 mm
Stechtiefe bis	Depth of groove up to	4 mm
Stechbreite bis	Width of groove up to	3 mm

für Schneidplatte
for Insert

Typ 110
Type

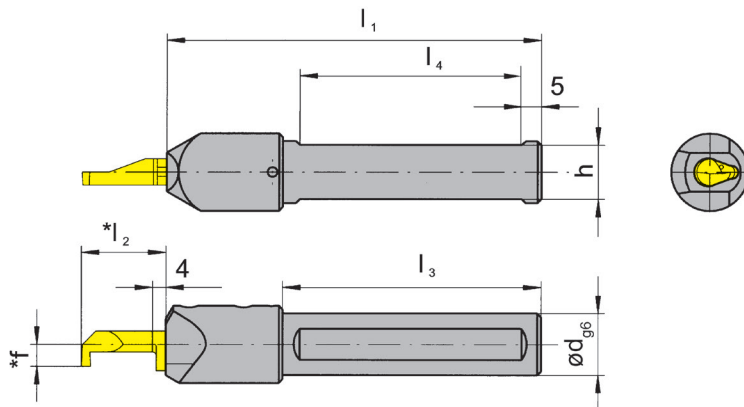


Abbildung = rechtsschneidend
Picture = right hand cutting version

Bestellnummer Part number	d	l ₁	l ₃	h	l ₄
B110.0016.02	16	100	70	14	55
B110.0020.02	20	100	-	18	55
B110.0022.02	22	100	-	20	55
B110.0025.02	25	100	-	23	55

Weitere Abmessungen auf Anfrage
Further sizes upon request

f, l₂ siehe Schneidplatte Typ 110
f, l₂ see inserts type 110

Abmessungen in mm
Dimensions in mm

Bestellhinweis:

Klemmhalter sind jeweils für rechte und linke Schneidplatten verwendbar.

Ordering note:

Toolholders can be used with right and left hand inserts.

Das Anzugsdrehmoment der Schrauben finden Sie in den Technischen Hinweisen.

For torque specification of the screw, please see Technical Instructions.

Ersatzteile

Spare Parts

Klemmhalter Toolholder	Spannschraube Clamping Screw	TORX PLUS®-Schlüssel TORX PLUS® Wrench
B110...	6.075T15P	T15PQ

Einstechen und Ausdrehen

Grooving and Boring

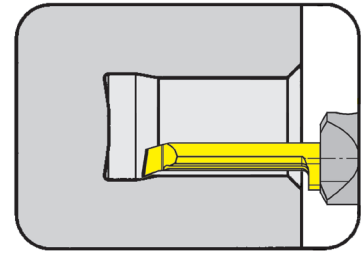


Klemmhalter

Toolholder

B110

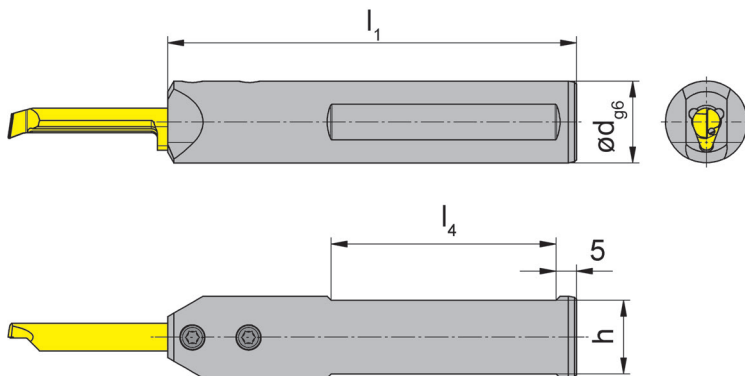
mit innerer Kühlmittelzufuhr
with through coolant supply



Bohrungs-Ø ab
Stechtiefe bis
Stechbreite bis

Bore Ø from
Depth of groove up to
Width of groove up to

6 mm
4 mm
3 mm



für Schneidplatte
for Insert

Typ 110
Type

Abbildung = rechtsschneidend
Picture = right hand cutting version

mit zusätzlichen
Spülbohrungen
with additional through
coolant bores

Bestellnummer Part number	d	l ₁	h	l ₄
B110.0020.K.02	20	100	18	55

Weitere Abmessungen auf Anfrage
Further sizes upon request

Abmessungen in mm
Dimensions in mm

Bestellhinweis:

Klemmhalter sind jeweils für rechte und linke Schneidplatten verwendbar.

Ordering note:

Toolholders can be used with right and left hand inserts.

Das Anzugsdrehmoment der Schrauben finden Sie in den Technischen Hinweisen.

For torque specification of the screw, please see Technical Instructions.

Ersatzteile

Spare Parts

Klemmhalter Toolholder	Spannschraube Clamping Screw	TORX PLUS®-Schlüssel TORX PLUS® Wrench
B110.0020.K.02	6.075T15P	T15PQ

Einstecken und Ausdrehen

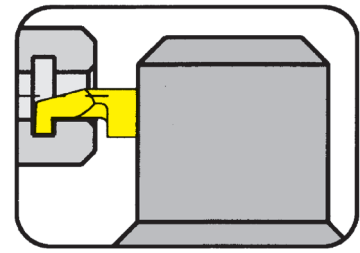
Grooving and Boring



Klemmhalter

Toolholder

B110TS

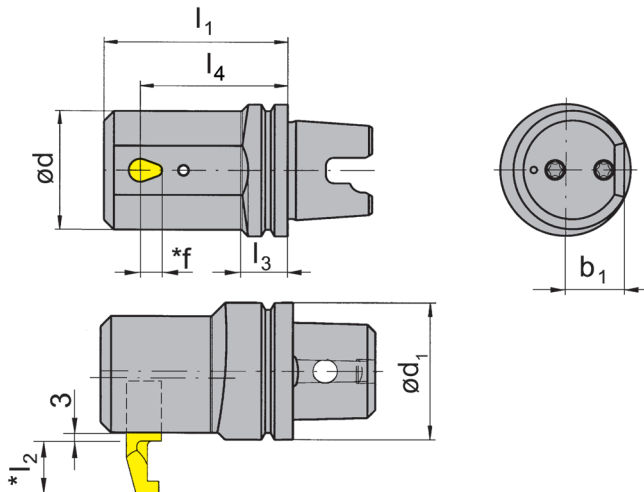


Direktaufnahme für Schneidplatte Typ 110 HORN-TS
Adapter for inserts type 110 HORN-TS

für INDEX Mehrspindler
for INDEX Multi spindle machines

für Schneidplatte
for Insert

Typ 110
Type



R = rechts wie gezeichnet
R = right hand version shown

HORN TS nach ISO 26622
HORN TS according to ISO 26622

Bestellnummer Part number	d ₁	l ₃	d	l ₁	b ₁	l ₄	Maschinentyp Machine type
RB110.TS40.2.2.02	40	14	36	56	18	45	MS32
RB110.TS50.2.2.02	50	22	36	56	18	45	MS52

Weitere Abmessungen auf Anfrage
Further sizes upon request

f, l₂ siehe Schneidplatte Typ 110
f, l₂ see inserts type 110

Abmessungen in mm
Dimensions in mm

Das Anzugsdrehmoment der Schrauben finden Sie in den Technischen Hinweisen.
For torque specification of the screw, please see Technical Instructions.

Ersatzteile

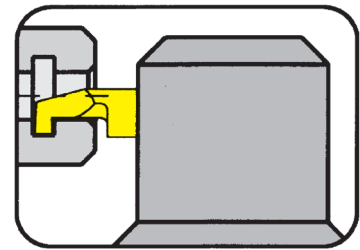
Spare Parts

Klemmhalter Toolholder	Spannschraube Clamping Screw	TORX PLUS®-Schlüssel TORX PLUS® Wrench
RB110.TS40.2.2.02	6.075T15P	T15PQ

Klemmhalter

Toolholder

B110C

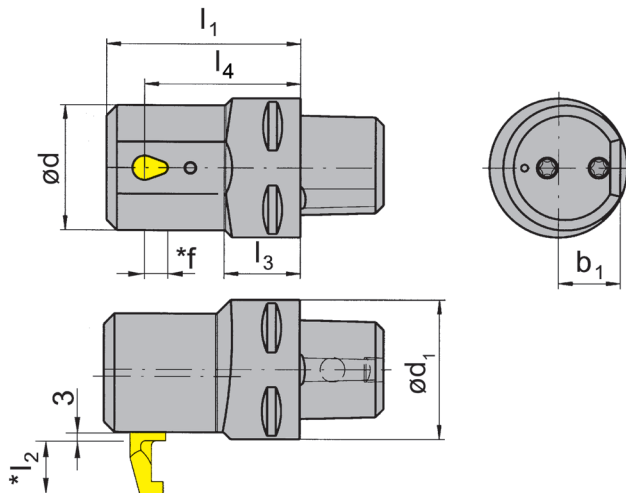


HORN-Polygonschaft nach ISO 26623
HORN Polygon shank according ISO 26623

für INDEX Mehrspindler
for INDEX Multi spindle machines

für Schneidplatte
for Insert

Typ 110
Type



R = rechts wie gezeichnet
R = right hand version shown

Bestellnummer Part number	d ₁	l ₃	d	l ₁	b ₁	l ₄	Maschinentyp Machine type
RB110.00C3.2.2.02	32	15	36	56	18	45	MS32
RB110.00C4.2.2.02	40	22	36	56	18	45	MS52

Weitere Abmessungen auf Anfrage
Further sizes upon request

f, l₂ siehe Schneidplatte Typ 110
f, l₂ see inserts type 110

Abmessungen in mm
Dimensions in mm

Das Anzugsdrehmoment der Schrauben finden Sie in den Technischen Hinweisen.
For torque specification of the screw, please see Technical Instructions.

Ersatzteile

Spare Parts

Klemmhalter Toolholder	Spannschraube Clamping Screw	TORX PLUS®-Schlüssel TORX PLUS® Wrench
RB110...	6.075T15P	T15PQ

Einstecken und Ausdrehen

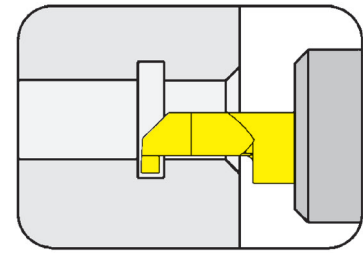
Grooving and Boring



Klemmhalter

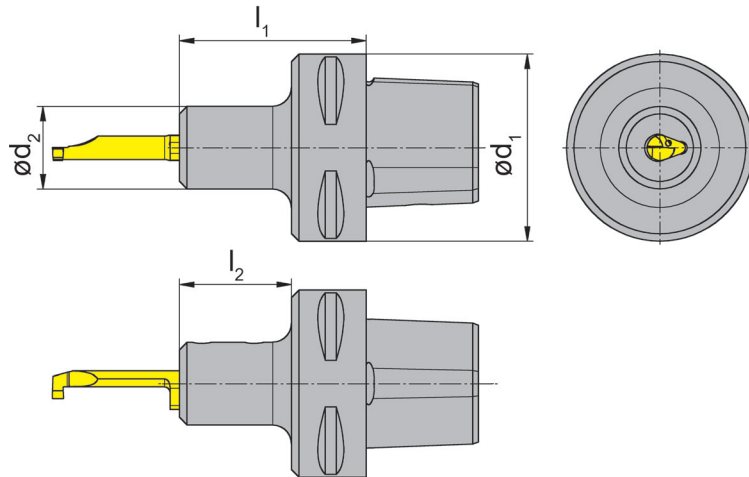
Toolholder

B110C



HORN-Polygonschaft nach ISO 26623
HORN Polygon shank according ISO 26623

Spannlänge 22 mm
Clamping length 22 mm



für Schneidplatte
for Insert

Typ 110
Type

R = rechts wie gezeichnet
R = right hand version shown

L = links spiegelbildlich
L = left hand version

Bestellnummer Part number	d ₁	d ₂	l ₁	l ₂
R/LB110.00C3.22.1.02	32	22	45	30
R/LB110.00C4.22.1.02	40	22	50	30
R/LB110.00C5.22.1.02	50	22	50	30
R/LB110.00C6.22.1.02	63	22	52	30

Weitere Abmessungen auf Anfrage
Further sizes upon request

Abmessungen in mm
Dimensions in mm

Das Anzugsdrehmoment der Schrauben finden Sie in den Technischen Hinweisen.
For torque specification of the screw, please see Technical Instructions.

Ersatzteile

Spare Parts

Klemmhalter Toolholder	Spannschraube Clamping Screw	TORX PLUS®-Schlüssel TORX PLUS® Wrench
R/LB110...	6.075T15P	T15PQ

Einstecken und Ausdrehen

Grooving and Boring

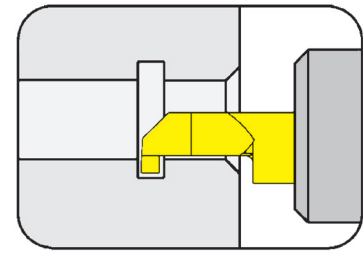


Klemmhalter

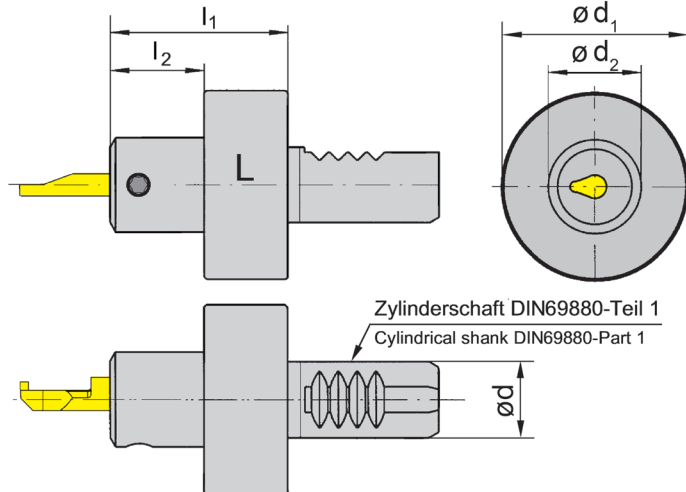
Toolholder

VDI

mit innerer Kühlmittelzufuhr
with through coolant supply



Bohrungs-Ø ab Bore Ø from 6 mm



L = links wie gezeichnet
L = left hand version shown

R = rechts spiegelbildlich
R = right hand version

für Schneidplatte
for insert

Typ 110
Type

Bestellnummer Part number	d	l ₁	l ₂	d ₂	d ₁
VDI16.L110.30.02	16	48	30	22	40
VDI16.R110.30.02	16	48	30	22	40
VDI20.L110.30.02	20	48	30	22	50
VDI20.R110.30.02	20	48	30	22	50
VDI25.L110.30.02	25	48	30	22	58
VDI25.R110.30.02	25	48	30	22	58
VDI30.L110.30.02	30	48	30	22	68
VDI30.R110.30.02	30	48	30	22	68
VDI40.L110.30.02	40	48	30	22	83
VDI40.R110.30.02	40	48	30	22	83

Ausführung R oder L angeben
State R or L version

Abmessungen in mm
Dimensions in mm

Weitere Abmessungen auf Anfrage
Further sizes upon request

Das Anzugsdrehmoment der Schrauben finden Sie in den Technischen Hinweisen.
For torque specification of the screw, please see Technical Instructions.

Ersatzteile

Spare Parts

Klemmhalter Toolholder	Spannschraube Clamping Screw	TORX PLUS®-Schlüssel TORX PLUS® Wrench
VDI16...	6.075T15P	T15PQ

Einstellbare Halter

Adjustable holder

N



A

Bohrungs-Ø ab	Bore Ø from	6 mm
Stechtiefe bis	Depth of groove up to	4 mm
Stechbreite bis	Width of groove up to	3 mm

mit innerer Kühlmittelzufuhr
with through coolant supply

für Schneidplatte
for Insert

Typ 110
Type

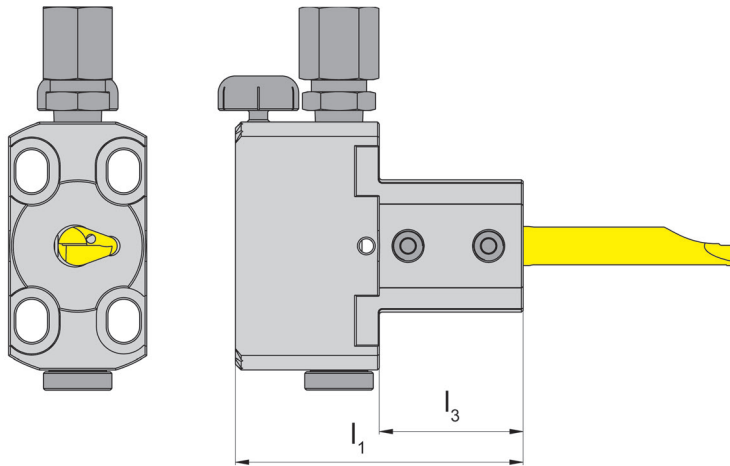


Abbildung = rechtsschneidend
Picture = right hand cutting version

Bestellnummer Part number	l_1	l_3
N79IK	50	25

Weitere Abmessungen auf Anfrage
Further sizes upon request

Abmessungen in mm
Dimensions in mm

Das Anzugsdrehmoment der Schrauben finden Sie in den Technischen Hinweisen.
For torque specification of the screw, please see Technical Instructions.

Das Kühlmittelrohr ist nicht im Lieferumfang enthalten - bitte separat bestellen!
Coolant tube is not included - separate order required!

Ersatzteile

Spare Parts

Einstellbare Halter Adjustable holder	Spannschraube Clamping Screw	Höhenverstellungsschraube Screw to adjust the height	Kühlmittelanschluss Coolant supply
N79IK	6.075T15P	002.00.69	004.00.19

Einstecken und Ausdrehen

Grooving and Boring

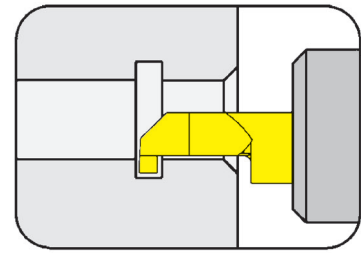


Klemmhalter

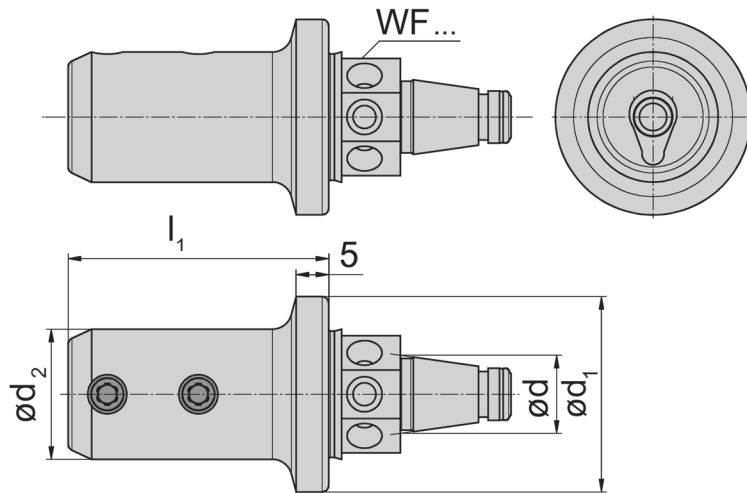
Toolholder

B110.WF

mit innerer Kühlmittelzufuhr
with through coolant supply



Bohrungs-Ø ab Bore Ø from 6 mm



für Schneidplatte
for Insert

Typ 110
Type

Bestellnummer Part number	d ₁	l ₁	d	d ₂
B110.WF20.2.02	30	40	12	20
B110.WF24.2.02	37	40	16	20
B110.WF32.2.02	50	40	20	20

Weitere Abmessungen auf Anfrage
Further sizes upon request

Abmessungen in mm
Dimensions in mm

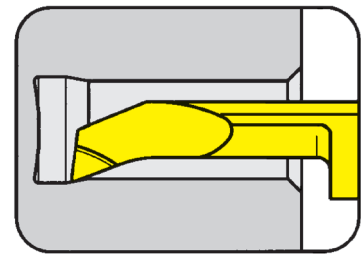
Das Anzugsdrehmoment der Schrauben finden Sie in den Technischen Hinweisen.
For torque specification of the screw, please see Technical Instructions.

A

Schneidplatte

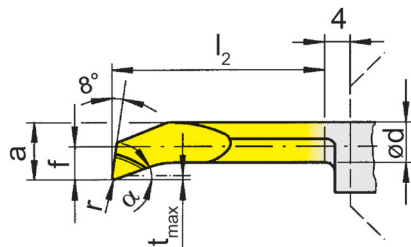
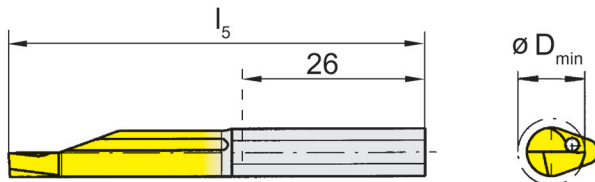
Insert

110



A

Bohrungs-Ø ab	Bore Ø from	6 mm
---------------	-------------	------



für Klemmhalter
for Toolholder

- Typ B110
Type B110C
B110TS
B110.WF
N
VDI
B105...10

R = rechts wie gezeichnet
R = right hand version shown

L = links spiegelbildlich
L = left hand version

Bestellnummer Part number	r	f	a	d	l ₂	l ₅	t _{max}	D _{min}	α	EG35	TH35	TI25
R/L110.1829.7.6	0,2	2,9	5,7	4,8	40	70	0,5	6	20°	▲/▲	▲/▲	▲/▲
R/L110.1829.9.6	0,2	2,9	5,7	4,8	50	80	0,5	6	20°	▲/▲	▲/▲	▲/▲
R/L110.1829.9.8	0,2	4,0	7,4	6,0	50	80	0,5	8	20°	▲/▲	▲/▲	▲/▲
										P	●	●
										M	●	●
										K	○	●
										N	-	●
										S	-	●
										H	-	-

▲ ab Lager / on stock Δ 4 Wochen / 4 weeks x auf Anfrage / upon request

● empfohlen / recommended

○ bedingt einsetzbar / alternative recommendation

- nicht geeignet / not suitable

□ unbeschichtete HM-Sorten / uncoated grades

■ beschichtete HM-Sorten / coated grades

■ bestückt/Cermet / brazed/Cermet

Abmessungen in mm

Dimensions in mm

Ausführung R oder L angeben

State R or L version

Weitere Abmessungen auf Anfrage

Further sizes upon request

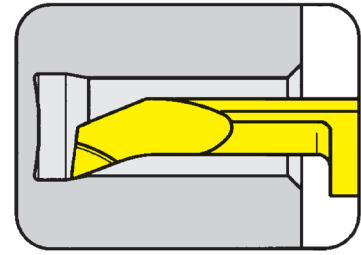
P	●	●	●
M	●	●	●
K	○	●	●
N	-	●	●
S	-	●	●
H	-	-	-

HM-Sorten
Carbide grades

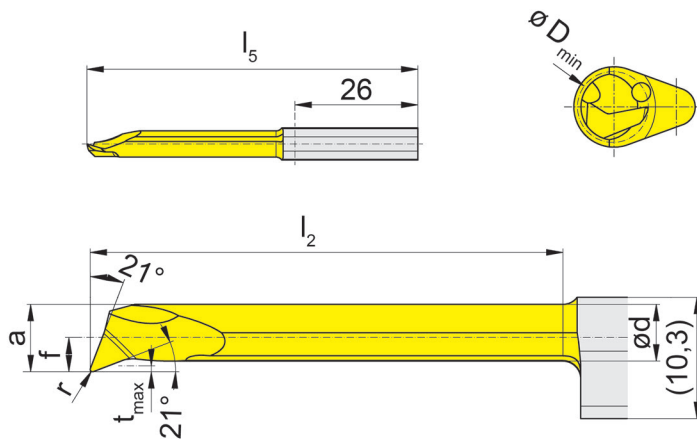
Schneidplatte

110

Insert



Bohrungs-Ø ab Bore Ø from 6 mm



für Klemhalter
for Toolholder

Typ B110
Type B110C
 B110TS
 B110.WF
 N
 VDI
 B105...10

R = rechts wie gezeichnet
R = right hand version shown

L = links spiegelbildlich
L = left hand version

Bestellnummer Part number	r	f	a	d	l ₂	l ₅	t _{max}	D _{min}	EG35
R/L110.2129.7.6	0,2	2,9	5,7	4,8	40	70	0,5	6	ΔΔ
R/L110.2129.9.6	0,2	2,9	5,7	4,8	50	80	0,5	6	ΔΔ
R/L110.2140.7.8	0,2	4,0	7,4	6,0	40	70	0,5	8	ΔΔ
R/L110.2140.9.8	0,2	4,0	7,4	6,0	50	80	0,5	8	ΔΔ

▲ ab Lager / on stock Δ 4 Wochen / 4 weeks x auf Anfrage / upon request

● empfohlen / recommended

o bedingt einsetzbar / alternative recommendation

- nicht geeignet / not suitable

□ unbeschichtete HM-Sorten / uncoated grades

■ beschichtete HM-Sorten / coated grades

■ bestückt/Cermet / brazed/Cermet

Abmessungen in mm

Dimensions in mm

Weitere Abmessungen auf Anfrage

Further sizes upon request

P	•
M	•
K	o
N	-
S	-
H	-

HM-Sorten
Carbide grades

Einstecken (innen)

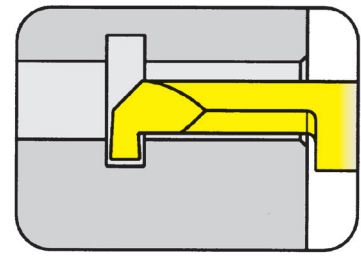
Grooving (internal)



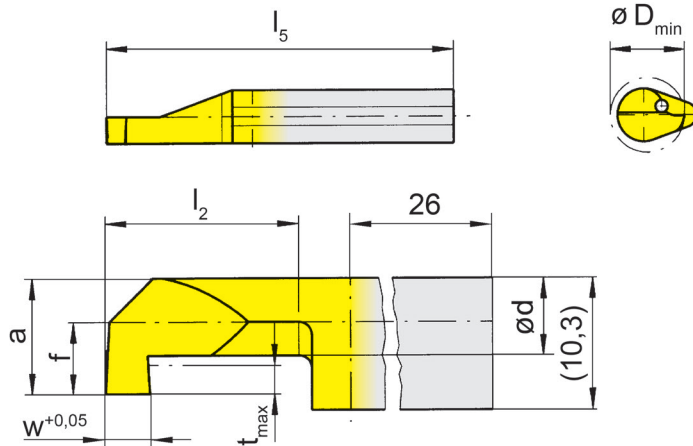
Schneidplatte

Insert

110



Bohrungs-Ø ab	Bore Ø from	8 mm
---------------	-------------	------



für Klemmhalter
for Toolholder

Typ B110
Type B110C
B110TS
B110.WF
N
VDI
B105...10

R = rechts wie gezeichnet
R = right hand version shown

L = links spiegelbildlich
L = left hand version

Bestellnummer Part number	w	f	a	d	l ₂	l ₅	t _{max}	D _{min}	EG35	T125	TN35
R/L110.0100.5.8	1,0	4	7,4	4,2	30	60	2,8	8	▲/▲		▲/▲
R/L110.0200.5.8	2,0	4	7,4	4,2	30	60	2,8	8	▲/▲	Δ/x	▲/▲
R/L110.0250.5.8	2,5	4	7,4	4,2	30	60	2,8	8	▲/▲	Δ/x	▲/▲
R/L110.0100.7.8	1,0	4	7,4	4,2	40	70	2,8	8	▲/Δ		▲/▲
R/L110.0200.7.8	2,0	4	7,4	4,2	40	70	2,8	8	▲/▲		▲/▲
R/L110.0250.7.8	2,5	4	7,4	4,2	40	70	2,8	8	▲/Δ		▲/▲
R/L110.0100.5.0	1,0	6	9,4	5,0	30	60	4,0	10	▲/▲		▲/▲
R/L110.0200.5.0	2,0	6	9,4	5,0	30	60	4,0	10	▲/▲	Δ/x	▲/▲
R/L110.0300.5.0	3,0	6	9,4	5,0	30	60	4,0	10	▲/▲	Δ/x	▲/▲
R/L110.0100.9.0	1,0	6	9,4	5,0	50	80	4,0	10	Δ/Δ		▲/Δ
R/L110.0200.9.0	2,0	6	9,4	5,0	50	80	4,0	10	▲/Δ		▲/▲
R/L110.0300.9.0	3,0	6	9,4	5,0	50	80	4,0	10	▲/Δ		▲/Δ

▲ ab Lager / on stock Δ 4 Wochen / 4 weeks x auf Anfrage / upon request

● empfohlen / recommended

o bedingt einsetzbar / alternative recommendation

- nicht geeignet / not suitable

unbeschichtete HM-Sorten / uncoated grades

beschichtete HM-Sorten / coated grades

bestückt/Cermet / brazed/Cermet

Abmessungen in mm

Dimensions in mm

Ausführung R oder L angeben

State R or L version

Weitere Abmessungen auf Anfrage

Further sizes upon request

P	•	•	•
M	•	•	•
K	o	•	•
N	-	•	•
S	-	•	•
H	-	-	-

HM-Sorten
Carbide grades

Einstecken (innen)

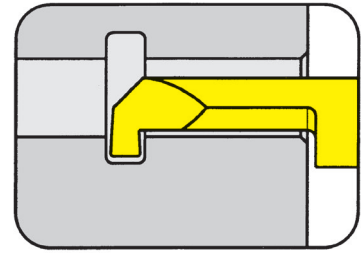
Grooving (internal)



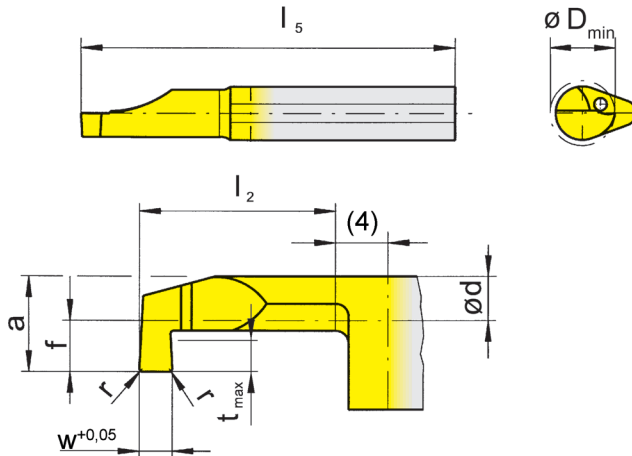
Schneidplatte

110

Insert



Bohrungs-Ø ab Bore Ø from 8 mm



für Klemmhalter
for Toolholder

Typ B110
Type B110C
 B110TS
 B110.WF
 N
 VDI
 B105...10

mit Eckenradius
with corner radius

R = rechts wie gezeichnet
R = right hand version shown

Bestellnummer Part number	w	r	f	a	d	l ₂	l ₅	t _{max}	D _{min}	EG35	TN35
R110.0200.02.3.8	2	0,2	4	7,4	4,2	20	50	2,8	8	▲	▲

- ▲ ab Lager / on stock Δ 4 Wochen / 4 weeks x auf Anfrage / upon request
- empfohlen / recommended
- o bedingt einsetzbar / alternative recommendation
- nicht geeignet / not suitable
- unbeschichtete HM-Sorten / uncoated grades
- beschichtete HM-Sorten / coated grades
- bestückt/Cermet / brazed/Cermet

Abmessungen in mm
Dimensions in mm

Weitere Abmessungen auf Anfrage
Further sizes upon request

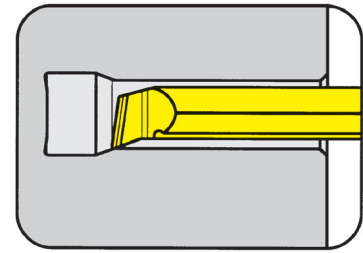
P	•	•
M	•	•
K	o	•
N	-	•
S	-	•
H	-	-

HM-Sorten
Carbide grades

Schneidplatte

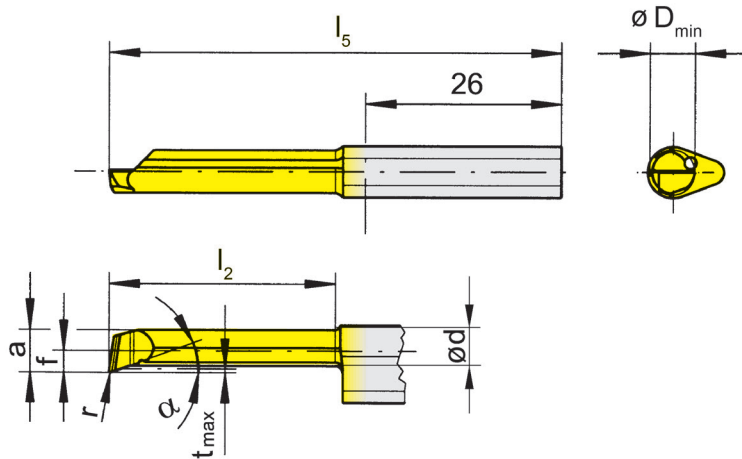
Insert

110



A

Bohrungs-Ø ab	Bore Ø from	6 mm
---------------	-------------	------



für Klemmhalter
for Toolholder

- Typ B110
Type B110C
B110TS
B110.WF
N
VDI
B105...10

mit Spantreppe
(Geometrie H)
with chip breaker
(geometry H)

R = rechts wie gezeichnet
R = right hand version shown

Bestellnummer Part number	r	f	a	d	l ₂	l ₅	t _{max}	D _{min}	α	EG35	Ti25
R110.1829.9.H6	0,2	2,9	5,7	4,8	50	80	0,5	6	20°	▲	▲
R110.1829.9.H8	0,2	4,0	7,4	6,0	50	80	0,5	8	20°	▲	▲

- ▲ ab Lager / on stock Δ 4 Wochen / 4 weeks x auf Anfrage / upon request
- empfohlen / recommended
- o bedingt einsetzbar / alternative recommendation
- nicht geeignet / not suitable
- unbeschichtete HM-Sorten / uncoated grades
- beschichtete HM-Sorten / coated grades
- bestückt/Cermet / brazed/Cermet

Abmessungen in mm
Dimensions in mm

Weitere Abmessungen auf Anfrage
Further sizes upon request

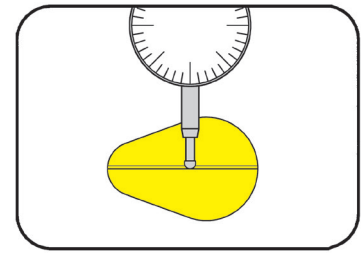
P	•	•
M	•	•
K	o	•
N	-	•
S	-	•
H	-	-

HM-Sorten
Carbide grades

Platte

Insert

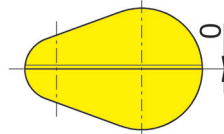
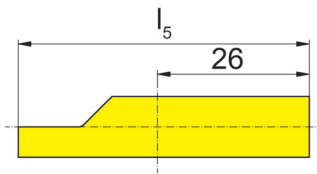
110



Platte zum Einrichten des Werkzeugs
Insert for tool set up

für Klemmhalter
for Toolholder

Typ B110
Type B110C
B110TS
B110.WF
N
VDI



R = rechts wie gezeichnet
R = right hand version shown

L = links spiegelbildlich
L = left hand version

Bestellnummer Part number	l_5
R/L110.LEHR.H.02	40

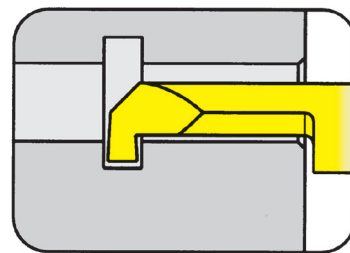
Abmessungen in mm
Dimensions in mm
Ausführung R oder L angeben
State R or L version

A

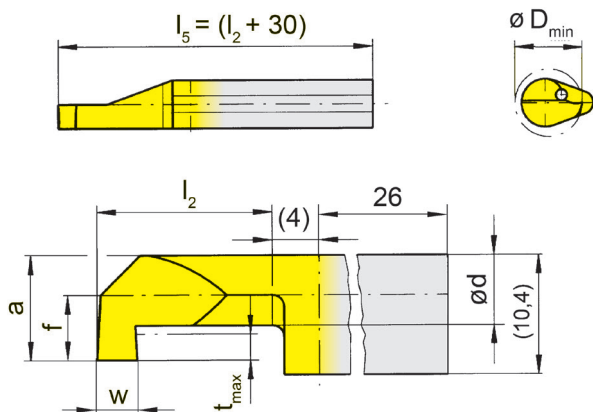
Schneidplatte

110

Insert



Grundabmessungen Typ 110
Basic sizes type 110



für Klemmhalter
for Toolholder

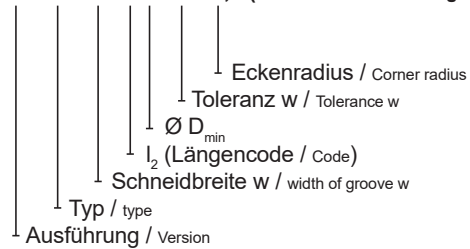
Typ B110
Type B110C
B110TS
B110.WF
N
VDI

Bestellnummer Part number	D _{min}	f	a	d	t _{max}	w	Längencode Code	I ₂	MG12	TN35	TI25	TH35
110...8	8	4	7,4	4,2	2,8	0,5-3,0	1	10	Auf Anfrage Upon Request			
110...9	9	5	8,4	4,8	3,5		2	15				
110...0	10	6	9,4	5,2	4,0		3	20				
							4	25				
							5	30				
							6	35				
							7	40				

Abmessungen in mm
Dimensions in mm

Bestellbeispiel:
Ordering example:

R110.0160.3.9^{+0,05} r 0,2 (HM-Sorte / Carbide grade)



Axialeinstechen

Face Grooving

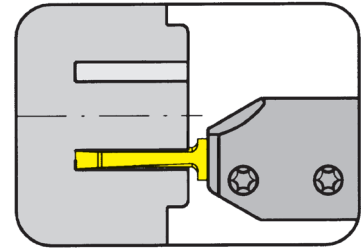


Klemmhalter

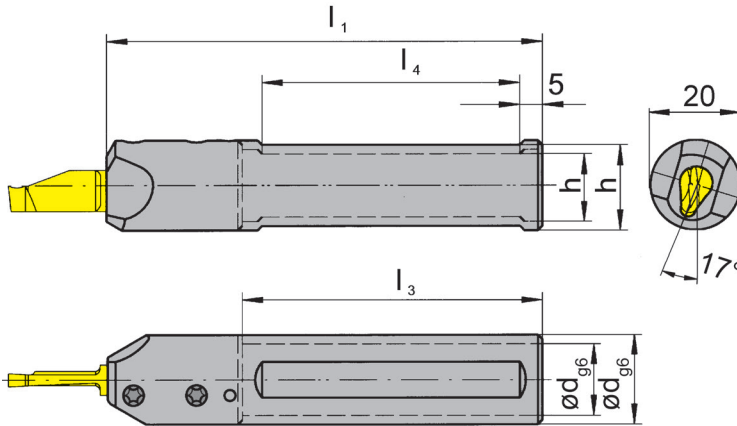
Toolholder

B110

mit innerer Kühlmittelzufuhr
with through coolant supply



Nutaußen-Ø ab	from outer groove Ø	20 mm
Stechtiefe bis	Depth of groove up to	30 mm
Stechbreite bis	Width of groove up to	3 mm



für Schneidplatte
for Insert

Typ A110
Type

R = rechts wie gezeichnet
R = right hand version shown

L = links spiegelbildlich
L = left hand version

Bestellnummer Part number	d	l ₁	l ₃	h	l ₄
R/LB110.0016.16.2	16	100	70	14	55
R/LB110.0020.16.2	20	100	-	18	55

Ausführung R oder L angeben
State R or L version

Abmessungen in mm
Dimensions in mm

Weitere Abmessungen auf Anfrage
Further sizes upon request

Das Anzugsdrehmoment der Schrauben finden Sie in den Technischen Hinweisen.
For torque specification of the screw, please see Technical Instructions.

Ersatzteile

Spare Parts

Klemmhalter Toolholder	Spannschraube Clamping Screw	TORX PLUS®-Schlüssel TORX PLUS® Wrench
R/LB110...	6.075T15P	T15PQ

Axialeinstechen

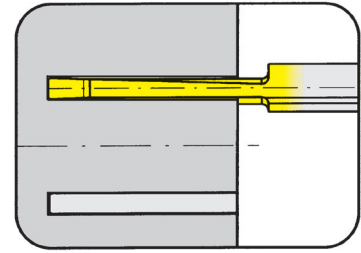
Face Grooving



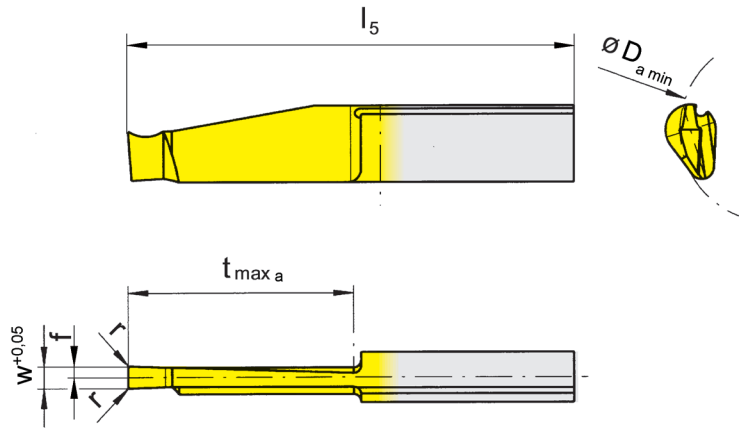
Schneidplatte

Insert

A110



Nutaußen-Ø ab	from outer groove Ø	20 mm
Stechtiefe	Depth of groove	30 mm
Stechbreite	Width of groove	3 mm



für Klemmhalter
for Toolholder

Typ B110
Type

L = links wie gezeichnet
L = left hand version shown

R = rechts spiegelbildlich
R = right hand version

Bestellnummer Part number	w	r	f	l ₅	t _{max a}	D _{a min}	EG35	TH35	TI25	TN35
R/LA110.2030.3.0	3	0,2	1,5	50	20	20	▲▲	▲▲	▲▲	▲▲
R/LA110.2030.5.0	3	0,2	1,5	60	30	20	▲▲	▲▲	▲▲	▲▲
R/LA110.5030.3.0	3	0,2	1,5	50	20	50	▲▲		▲▲	
R/LA110.5030.5.0	3	0,2	1,5	60	30	50	▲▲		▲▲	

▲ ab Lager / on stock Δ 4 Wochen / 4 weeks x auf Anfrage / upon request

● empfohlen / recommended

o bedingt einsetzbar / alternative recommendation

- nicht geeignet / not suitable

■ unbeschichtete HM-Sorten / uncoated grades

■ beschichtete HM-Sorten / coated grades

■ bestückt/Cermet / brazed/Cermet

P	•	•	•	•
M	•	•	•	•
K	o	•	•	•
N	-	•	•	•
S	-	•	•	•
H	-	-	-	-

Abmessungen in mm

Dimensions in mm

Weitere Abmessungen auf Anfrage

Further sizes upon request

HM-Sorten

Carbide grades

Ausführung R oder L angeben

State R or L version

Hinweis:

Schneidplatte RA110 in Klemmhalter RB110...16.2 und Schneidplatte LA110 in Klemmhalter LB110...16.2 verwenden.

Note:

Use insert RA110 in toolholder RB110...16.2 and insert LA110 in toolholder LB110...16.2.

Hinweis für R/LA110.2030...:

Axialstechen ins Volle bei voller Stechtiefe nur bei D_{amin} 20 - 50 mm möglich!

Note for R/LA110.2030...:

Face grooving with full width of the full depth only possible between D_{amin} 20 - 50 mm.

Axialeinstechen

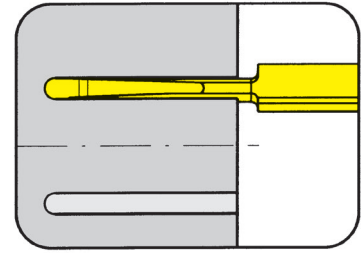
Face Grooving



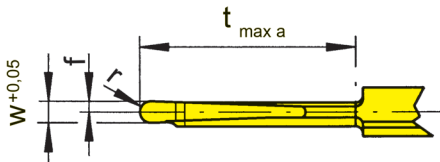
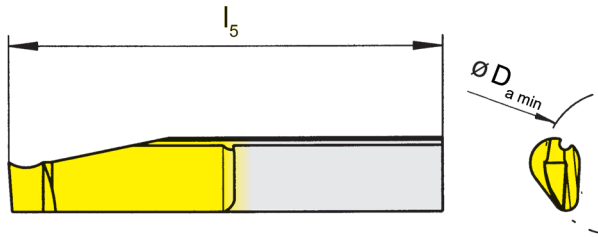
Schneidplatte

Insert

A110



Nutaußen-Ø ab	from outer groove Ø	20 mm
Stechtiefe	Depth of groove	30 mm
Stechbreite	Width of groove	3 mm



für Klemmhalter
for Toolholder

Typ B110
Type SB110

L = links wie gezeichnet
L = left hand version shown

R = rechts spiegelbildlich
R = right hand version

Vollradius
Full radius

Bestellnummer Part number	w	r	f	l ₅	t _{max a}	D _{a min}	EG35	TN35
R/LA110.2030.15.5.0	3	1,5	1,5	60	30	20	▲/▲	▲/▲

- ▲ ab Lager / on stock Δ 4 Wochen / 4 weeks x auf Anfrage / upon request
- empfohlen / recommended
- o bedingt einsetzbar / alternative recommendation
- nicht geeignet / not suitable
- unbeschichtete HM-Sorten / uncoated grades
- beschichtete HM-Sorten / coated grades
- bestückt/Cermet / brazed/Cermet

P	●	●
M	●	●
K	○	●
N	-	●
S	-	●
H	-	-

Abmessungen in mm
Dimensions in mm

Weitere Abmessungen auf Anfrage
Further sizes upon request

HM-Sorten
Carbide grades

Ausführung R oder L angeben
State R or L version

Hinweis:

Schneidplatte RA110 in Klemmhalter RB110...16.2 und Schneidplatte LA110 in Klemmhalter LB110...16.2 verwenden.

Note:

Use insert RA110 in toolholder RB110...16.2 and insert LA110 in toolholder LB110...16.2.

Hinweis für R/LA110.2030...:

Axialstechen ins Volle bei voller Stechtiefe nur bei D_{amin} 20 - 50 mm möglich!

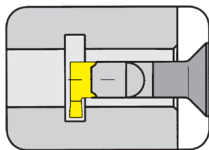
Note for R/LA110.2030...:

Face grooving with full width of the full depth only possible between D_{amin} 20 - 50 mm.



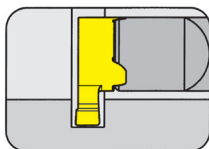
System/System	Seite/Page
106	B2
107	B10
108	B20
10P	B44
111	B56
11P	B82
114	B94
116	B128
18P	B150

Klemmhalter
Toolholder
B106

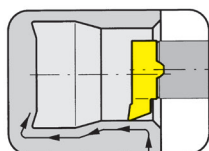


Seite/Page
B5

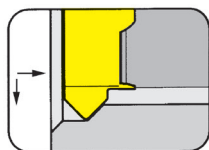
Schneidplatte
Insert
106



Seite/Page
B6



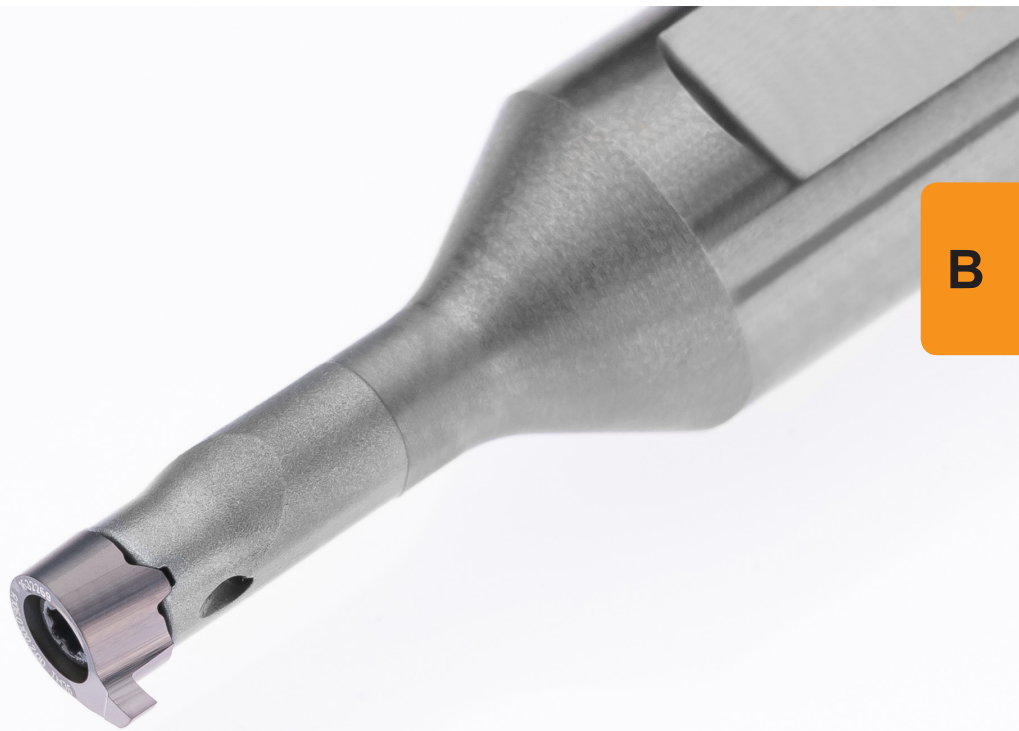
Seite/Page
B7



Seite/Page
B8

B

106



**Klemmhalter mit
Schneidplatten**

Stechbreite 0,7 - 1,5 mm

**Toolholder with
Inserts**

Width of groove 0,7 - 1,5 mm

HCG - HORN Catalogue Guide

INNENBEARBEITUNG / INTERNAL GROOVING

Bohrungs-Ø Bore Ø	Artikelgruppen / Product line											
	105	109	110	106	107	108	10P	111	11P	114	116	18P
≥ 0,2	•											
≥ 0,5	•											
≥ 0,7	•											
≥ 1,0	•											
≥ 1,5	•											
≥ 2,0	•											
≥ 3,0	•											
≥ 4,0	•											
≥ 5,0	•											
≥ 6,0	•	•	•	•								
≥ 6,8		•	•	•								
≥ 7,0		•			•							
≥ 7,8			•		•	•						
≥ 8,0			•		•	•						
≥ 9,0			•		•	•	•					
≥ 10,0			•				•	•	•			
≥ 10,5									•			
≥ 11,0								•	•			
≥ 11,5									•			
≥ 13,8										•		
≥ 14,0										•	•	
≥ 16,0											•	
≥ 16,5										(•)		
≥ 18,0												•

Stechtiefe Depth of groove	2,5	2,5	4,0	0,8	2,0	1,0	3,0	2,3	3,5	4,0 (6,5)	4,3	8,0
-------------------------------	-----	-----	-----	-----	-----	-----	-----	-----	-----	--------------	-----	-----

Stechbreite Width of groove	0,5-2,0	1,0-2,0	1,0-3,0	0,7-1,5	1,0-2,0	0,7-2,0	1,0-3,0	0,7-3,0	1,0-3,0	0,7-3,0	0,7-4,0	2,0-3,0
--------------------------------	---------	---------	---------	---------	---------	---------	---------	---------	---------	---------	---------	---------

Bearbeitung / Machining												
Einstechen / Grooving	•	•	•	•	•	•	•	•	•	•	•	•
Ausdrehen / Boring	•	•	•	•	•	•		•		•	•	
Gewindedrehen / Threading	•	•			•	•		•		•	•	
Fasen / Chamfering	•	•		•	•	•		•		•	•	
Axialeinstechen / Face Grooving	•	•	•							•		
Hartdrehen / Hard turning	•					•		•		•	•	
Bohrung-Drehen / Bore and Profiling	•											

Sonderwerkzeuge sind auf Anfrage erhältlich
Special tools upon request

Abmessung in mm
Dimensions in mm

Einstecken und Ausdrehen

Grooving and Boring

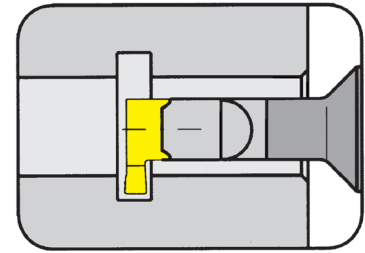


Klemmhalter

Toolholder

B106

mit innerer Kühlmittelzufuhr
with through coolant supply



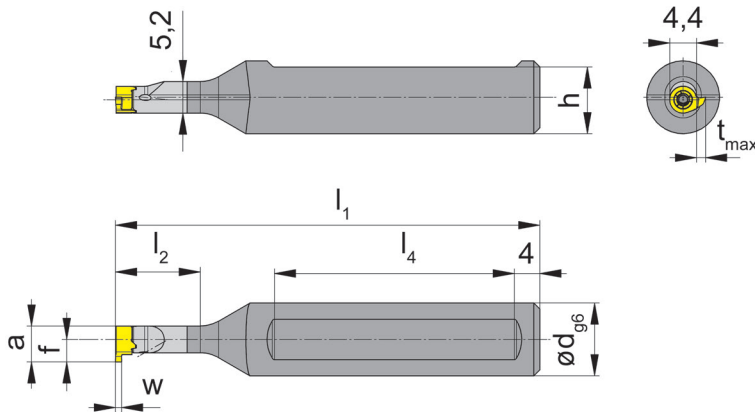
Bohrungs-Ø ab	Bore Ø from	6 mm
Stechtiefe bis	Depth of groove up to	0,8 mm
Stechbreite bis	Width of groove up to	1,5 mm

Schaftmaterial: Hartmetall (schwingungsarm)
Material of shank: Carbide - Giving a good vibration resistance

für Schneidplatte
for Insert

Typ 106
Type

B



R = rechts wie gezeichnet
R = right hand version shown

L = links spiegelbildlich
L = left hand version

Bestellnummer Part number	d	l ₁	l ₂	h	l ₄
R/LB106.0012.01	12	70	14	11	40
R/LB106.0012.02	12	80	20	11	40
R/LB106.0012.03	12	90	26	11	45

Weitere Abmessungen auf Anfrage
Further sizes upon request

w, a, t_{max} und f siehe Schneidplatten
w, a, t_{max} and f see inserts

Abmessungen in mm
Dimensions in mm

Bestellhinweis:

Klemmhalter mit beschädigter Schneidplattenaufnahme können durch unseren Reparaturservice instand gesetzt werden.

Ordering note:

Toolholders with damaged seating can be repaired by HORN.

Ersatzteile

Spare Parts

Klemmhalter Toolholder	Spannschraube Clamping Screw	TORX PLUS®-Schlüssel TORX PLUS® Wrench
R/LB106...	1.8.4T6EP	T6PL

Einstecken (innen)

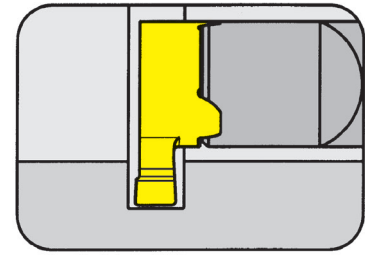
Grooving (internal)



Schneidplatte

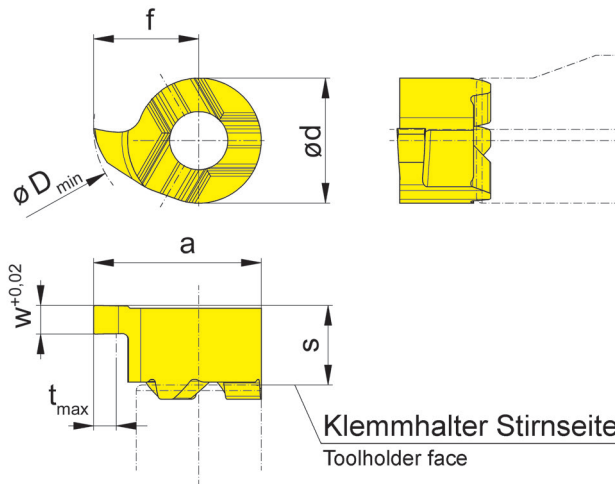
Insert

106



Bohrungs-Ø ab	Bore Ø from	6,5 mm
Stechtiefe bis	Depth of groove up to	0,8 mm
Stechbreite bis	Width of groove up to	1,5 mm

B



für Klemmhalter
for Toolholder

Typ B106
Type

R = rechts wie gezeichnet
R = right hand version shown

L = links spiegelbildlich
L = left hand version

Bestellnummer Part number	w	s	f	a	d	t _{max}	D _{min}	EG55	TH35
R/L106.0070.2.00	0,74	2,8	3,7	5,9	4,4	0,8	6,5	▲/Δ	▲/Δ
R/L106.0100.2.00	1,00	2,8	3,7	5,9	4,4	0,8	6,5	Δ/Δ	▲/Δ
R/L106.0150.2.00	1,50	2,8	3,7	5,9	4,4	0,8	6,5	Δ/Δ	▲/Δ

▲ ab Lager / on stock Δ 4 Wochen / 4 weeks x auf Anfrage / upon request

● empfohlen / recommended

o bedingt einsetzbar / alternative recommendation

- nicht geeignet / not suitable

■ unbeschichtete HM-Sorten / uncoated grades

■ beschichtete HM-Sorten / coated grades

■ bestückt/Cermet / brazed/Cermet

Abmessungen in mm

Dimensions in mm

Ausführung R oder L angeben

State R or L version

Weitere Abmessungen auf Anfrage

Further sizes upon request

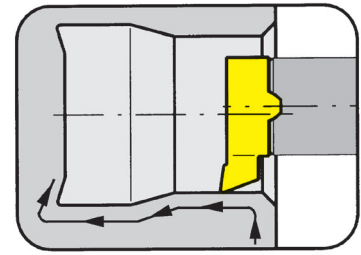
P	●	●
M	o	●
K	o	●
N	-	●
S	-	●
H	-	-

HM-Sorten
Carbide grades

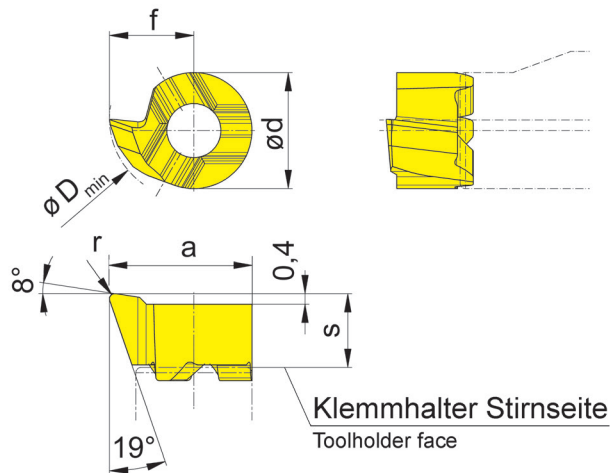
Schneidplatte

Insert

106



Bohrungs-Ø ab	Bore Ø from	6 mm
---------------	-------------	------



für Klemmhalter
for Toolholder

Typ B106
Type

R = rechts wie gezeichnet
R = right hand version shown

L = links spiegelbildlich
L = left hand version

Bestellnummer Part number	s	f	a	r	d	D _{min}	EG55	TH35
R/L106.1831.1.005	2,8	3,2	5,4	0,05	4,4	6	▲/Δ	▲/Δ
R/L106.1831.1.02	2,8	3,2	5,4	0,20	4,4	6	▲/Δ	▲/▲
R/L106.1831.1.04	2,8	3,2	5,4	0,40	4,4	6	▲/Δ	▲/▲

▲ ab Lager / on stock	Δ 4 Wochen / 4 weeks	x auf Anfrage / upon request
● empfohlen / recommended		
o bedingt einsetzbar / alternative recommendation		
- nicht geeignet / not suitable		
■ unbeschichtete HM-Sorten / uncoated grades		
■ beschichtete HM-Sorten / coated grades		
■ bestückt/Cermet / brazed/Cermet		

Abmessungen in mm
Dimensions in mm

Ausführung R oder L angeben
State R or L version

HM-Sorten
Carbide grades

Die besondere Schneidengeometrie erlaubt das Ausdrehen von Bohrungen $\geq \varnothing 6,8$ mm und das Kopieren von Freistichen gemäß DIN 509 Form E und F.

The modified geometry allows boring of bores $\geq \varnothing 6,8$ mm and profiling of reliefs as per DIN 509 form E and F.

Weitere Abmessungen auf Anfrage
Further sizes upon request



Fasen und Rückwärtsdrehen (innen)

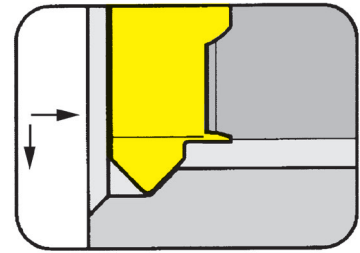
Chamfering and Backboring (internal)



Schneidplatte

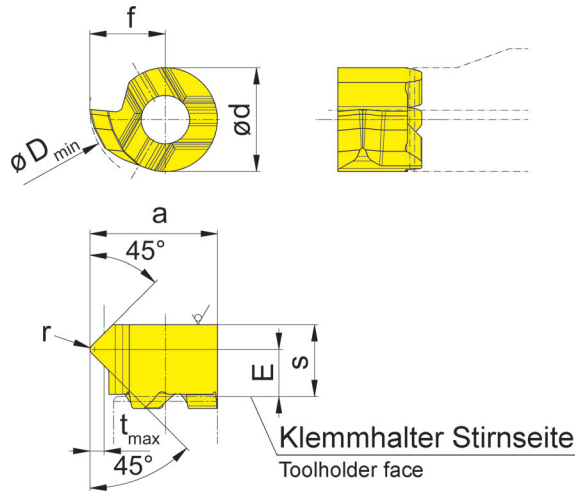
106

Insert



Bohrungs-Ø ab Schnitttiefe bis	Bore Ø from Depth of cut up to	6 mm 0,6 mm
-----------------------------------	-----------------------------------	----------------

B



für Klemmhalter
for Toolholder

Typ B106
Type

R = rechts wie gezeichnet
R = right hand version shown

L = links spiegelbildlich
L = left hand version

Bestellnummer Part number	E	s	f	a	r	d	t _{max}	D _{min}	EG55	TH35
R/L106.4545.1.02	2	3,05	3,2	5,4	0,2	4,4	0,6	6	▲/Δ	▲/Δ

- ▲ ab Lager / on stock Δ 4 Wochen / 4 weeks x auf Anfrage / upon request
- empfohlen / recommended
- o bedingt einsetzbar / alternative recommendation
- nicht geeignet / not suitable
- unbeschichtete HM-Sorten / uncoated grades
- beschichtete HM-Sorten / coated grades
- bestückt/Cermet / brazed/Cermet

Abmessungen in mm
Dimensions in mm

Ausführung R oder L angeben
State R or L version

Weitere Abmessungen auf Anfrage
Further sizes upon request

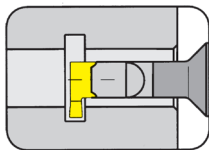
P	●	●
M	o	●
K	o	●
N	-	●
S	-	●
H	-	-

HM-Sorten
Carbide grades



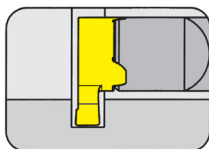
B

Klemmhalter
Toolholder
B107

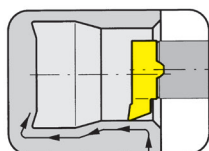


Seite/Page
B13

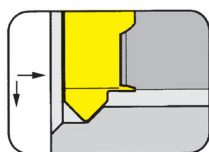
Schneidplatte
Cutting insert
107



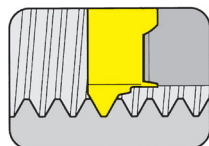
Seite/Page
B14-B15



Seite/Page
B16



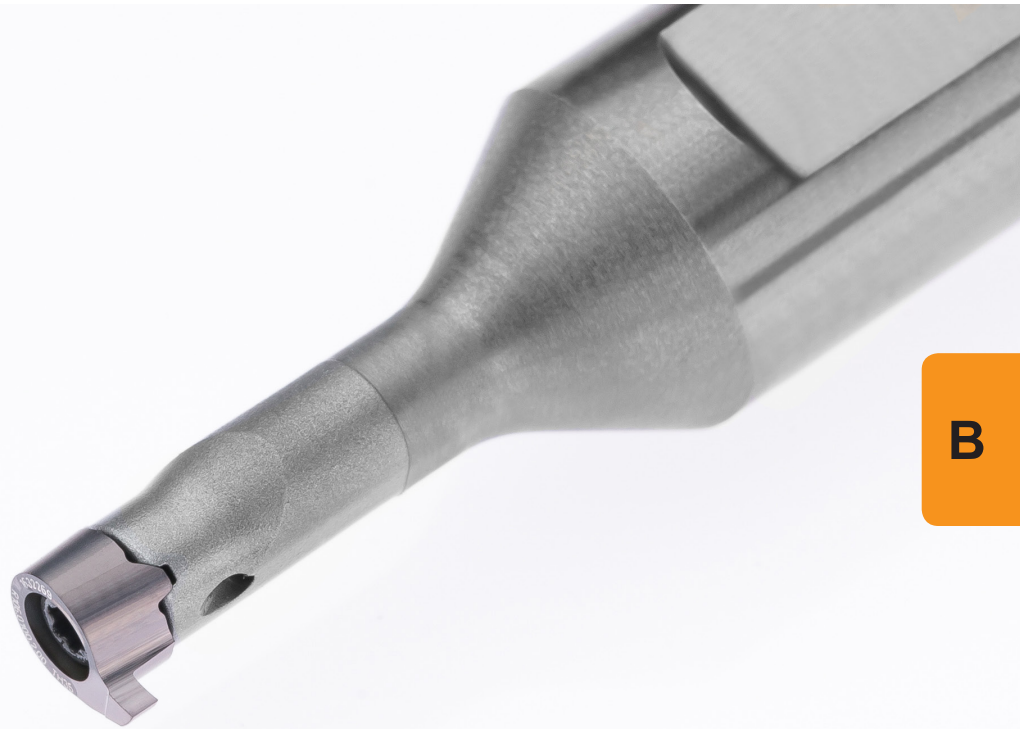
Seite/Page
B17



Seite/Page
B18

B

107



B

**Klemmhalter mit
Schneidplatten**

Stechbreite 1 - 2 mm

**Toolholder with
Inserts**

Width of groove 1 - 2 mm

HCG - HORN Catalogue Guide

INNENBEARBEITUNG / INTERNAL GROOVING

Bohrungs-Ø Bore Ø	Artikelgruppen / Product line											
	105	109	110	106	107	108	10P	111	11P	114	116	18P
≥ 0,2	•											
≥ 0,5	•											
≥ 0,7	•											
≥ 1,0	•											
≥ 1,5	•											
≥ 2,0	•											
≥ 3,0	•											
≥ 4,0	•											
≥ 5,0	•											
≥ 6,0	•	•	•	•								
≥ 6,8		•	•	•								
≥ 7,0		•			•							
≥ 7,8			•		•	•						
≥ 8,0			•		•	•						
≥ 9,0			•		•	•	•					
≥ 10,0			•				•	•	•			
≥ 10,5									•			
≥ 11,0								•	•			
≥ 11,5									•			
≥ 13,8										•		
≥ 14,0										•	•	
≥ 16,0											•	
≥ 16,5										(•)		
≥ 18,0												•

Stechtiefe Depth of groove	2,5	2,5	4,0	0,8	2,0	1,0	3,0	2,3	3,5	4,0 (6,5)	4,3	8,0
-------------------------------	-----	-----	-----	-----	-----	-----	-----	-----	-----	--------------	-----	-----

Stechbreite Width of groove	0,5-2,0	1,0-2,0	1,0-3,0	0,7-1,5	1,0-2,0	0,7-2,0	1,0-3,0	0,7-3,0	1,0-3,0	0,7-3,0	0,7-4,0	2,0-3,0
--------------------------------	---------	---------	---------	---------	---------	---------	---------	---------	---------	---------	---------	---------

Bearbeitung / Machining												
Einstechen / Grooving	•	•	•	•	•	•	•	•	•	•	•	•
Ausdrehen / Boring	•	•	•	•	•	•		•		•	•	
Gewindedrehen / Threading	•	•			•	•		•		•	•	
Fasen / Chamfering	•	•		•	•	•		•		•	•	
Axialeinstechen / Face Grooving	•	•	•							•		
Hartdrehen / Hard turning	•					•		•		•	•	
Bohrung-Drehen / Bore and Profiling	•											

Sonderwerkzeuge sind auf Anfrage erhältlich
Special tools upon request

Abmessung in mm
Dimensions in mm

Einstechen und Ausdrehen

Grooving and Boring

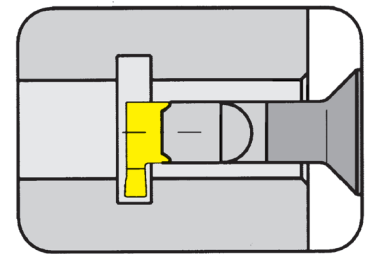


Klemmhalter

Toolholder

B107

mit innerer Kühlmittelzufuhr
with through coolant supply

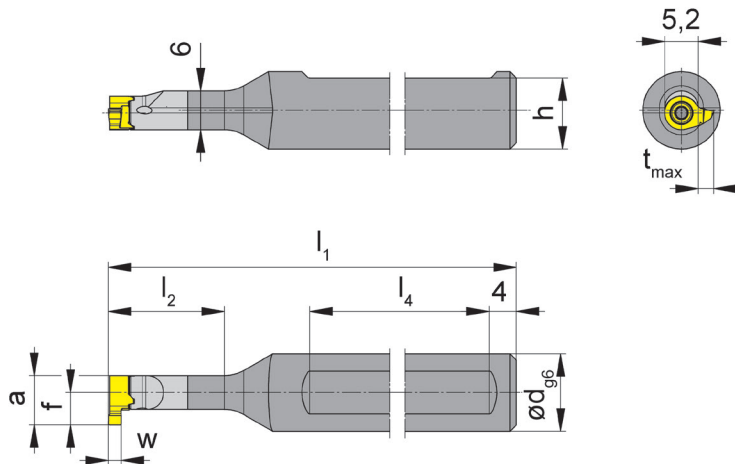


Bohrungs-Ø ab	Bore Ø from	7 mm
Stechtiefe bis	Depth of groove up to	2 mm
Stechbreite bis	Width of groove up to	2 mm

Schaftmaterial: Hartmetall (schwingungsarm)
Material of shank: Carbide - Giving a good vibration resistance

für Schneidplatte
for Insert

Typ 107
Type



R = rechts wie gezeichnet
R = right hand version shown

L = links spiegelbildlich
L = left hand version

Bestellnummer Part number	d	l ₁	l ₂	h	l ₄
R/LB107.0012.01	12	80	18	11	45
R/LB107.0012.02	12	90	26	11	45
R/LB107.0012.03	12	100	36	11	45

Ausführung R oder L angeben
State R or L version

w, a, t_{max} und f siehe Schneidplatten
w, a, t_{max} and f see inserts

Abmessungen in mm
Dimensions in mm

Weitere Abmessungen auf Anfrage
Further sizes upon request

Bestellhinweis:

Klemmhalter mit beschädigter Schneidplattenaufnahme können durch unseren Reparaturservice instand gesetzt werden.

Ordering note:

Toolholders with damaged seating can be repaired by HORN.

Ersatzteile

Spare Parts

Klemmhalter Toolholder	Spannschraube Clamping Screw	TORX PLUS®-Schlüssel TORX PLUS® Wrench
R/LB107...	2.2.5T7EP	T7PL

Einstecken (innen)

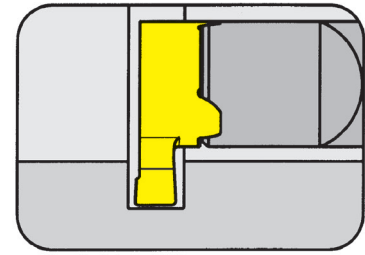
Grooving (internal)



Schneidplatte

Insert

107

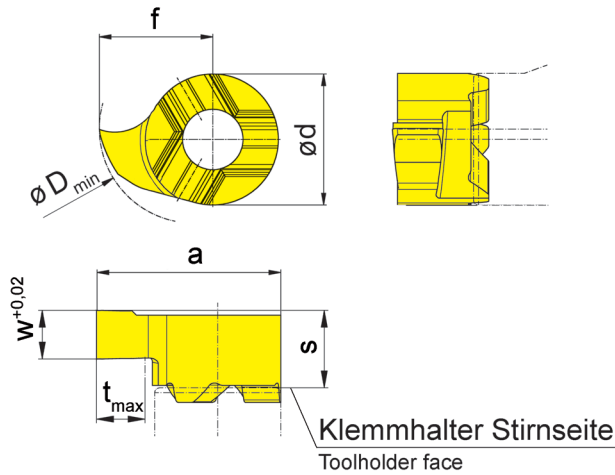


Bohrungs-Ø ab	Bore Ø from	7 mm
Stechtiefe bis	Depth of groove up to	1 mm
Stechbreite bis	Width of groove up to	1,5 mm

für Klemmhalter
for Toolholder

Typ B107
Type

B



R = rechts wie gezeichnet
R = right hand version shown

L = links spiegelbildlich
L = left hand version

Bestellnummer Part number	w	s	f	a	d	t _{max}	D _{min}	EG55	TH35
R/L107.0100.1.00	1,0	3,3	4	6,6	5,2	1	7	▲/Δ	▲/Δ
R/L107.0150.1.00	1,5	3,3	4	6,6	5,2	1	7	▲/Δ	▲/▲

- ▲ ab Lager / on stock Δ 4 Wochen / 4 weeks x auf Anfrage / upon request
- empfohlen / recommended
- o bedingt einsetzbar / alternative recommendation
- nicht geeignet / not suitable
- unbeschichtete HM-Sorten / uncoated grades
- beschichtete HM-Sorten / coated grades
- bestückt/Cermet / brazed/Cermet

Abmessungen in mm
Dimensions in mm

Ausführung R oder L angeben
State R or L version

Weitere Abmessungen auf Anfrage
Further sizes upon request

	EG55	TH35
P	●	●
M	o	●
K	o	●
N	-	●
S	-	●
H	-	-

HM-Sorten
Carbide grades

Einstecken (innen)

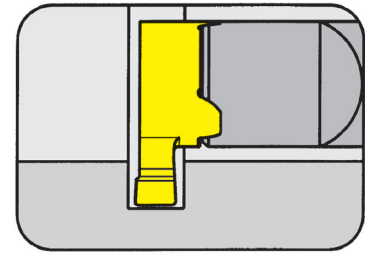
Grooving (internal)



Schneidplatte

Insert

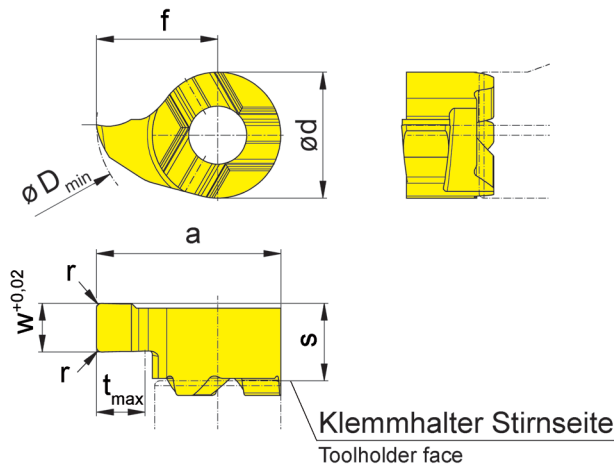
107



Bohrungs-Ø ab	Bore Ø from	8 mm
Stechtiefe bis	Depth of groove up to	2 mm
Stechbreite bis	Width of groove up to	2 mm

für Klemmhalter
for Toolholder

Typ B107
Type



R = rechts wie gezeichnet
R = right hand version shown

L = links spiegelbildlich
L = left hand version

Bestellnummer Part number	w	s	f	a	r	d	t _{max}	D _{min}		EG55	TH35	
R/L107.0100.2.00	1,0	3,3	5	7,6	-	5,2	2	8		▲/Δ	▲/Δ	
R/L107.0150.2.01	1,5	3,3	5	7,6	0,1	5,2	2	8		▲/Δ	▲/▲	
R/L107.0200.2.02	2,0	3,3	5	7,6	0,2	5,2	2	8		▲/Δ	▲/▲	
										P	•	•
										M	○	•
										K	○	•
										N	-	•
										S	-	•
										H	-	-

▲ ab Lager / on stock Δ 4 Wochen / 4 weeks x auf Anfrage / upon request

● empfohlen / recommended

○ bedingt einsetzbar / alternative recommendation

- nicht geeignet / not suitable

■ unbeschichtete HM-Sorten / uncoated grades

■ beschichtete HM-Sorten / coated grades

■ bestückt/Cermet / brazed/Cermet

Abmessungen in mm

Dimensions in mm

Ausführung R oder L angeben

State R or L version

Weitere Abmessungen auf Anfrage

Further sizes upon request

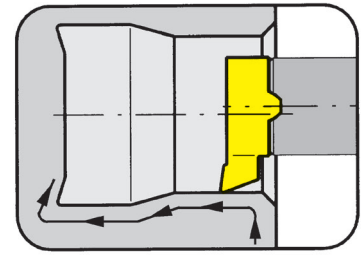
HM-Sorten
Carbide grades

B

Schneidplatte

Insert

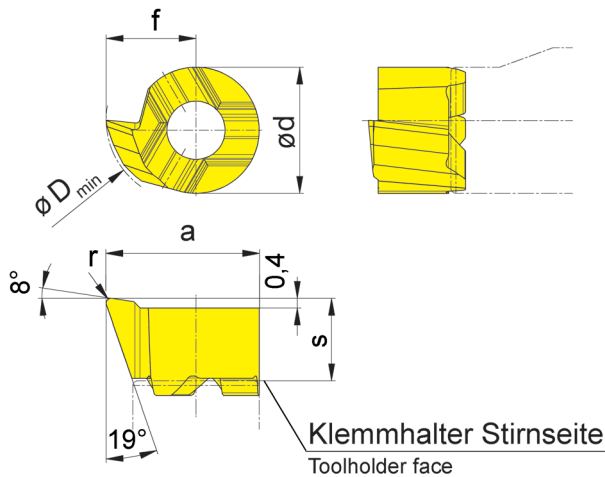
107



Bohrungs-Ø ab	Bore Ø from	6,8 mm
---------------	-------------	--------

für Klemmhalter
for Toolholder

Typ B107
Type



R = rechts wie gezeichnet
R = right hand version shown

L = links spiegelbildlich
L = left hand version

Bestellnummer Part number	s	f	a	r	d	D _{min}	EG55	TH35
R/L107.1837.02	3,3	3,7	6,3	0,2	5,2	6,8	▲/▲	▲/▲
R/L107.1837.04	3,3	3,7	6,3	0,4	5,2	6,8	▲/▲	▲/▲

- ▲ ab Lager / on stock Δ 4 Wochen / 4 weeks x auf Anfrage / upon request
- empfohlen / recommended
- o bedingt einsetzbar / alternative recommendation
- nicht geeignet / not suitable
- unbeschichtete HM-Sorten / uncoated grades
- beschichtete HM-Sorten / coated grades
- bestückt/Cermet / brazed/Cermet

P	●	●
M	○	●
K	○	●
N	-	●
S	-	●
H	-	-

HM-Sorten
Carbide grades

Abmessungen in mm
Dimensions in mm

Ausführung R oder L angeben
State R or L version

Die besondere Schneidengeometrie erlaubt das Ausdrehen von Bohrungen ≥ Ø 6,8 mm und das Kopieren von Freistichen gemäß DIN 509 Form E und F.

The modified geometry allows boring of bores ≥ Ø 6,8 mm and profiling of reliefs as per DIN 509 form E and F.

Fasen und Rückwärtsdrehen (innen)

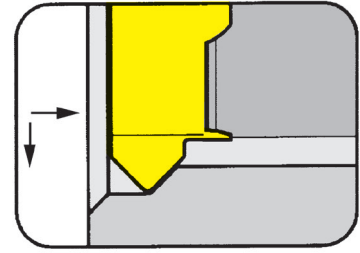
Chamfering and Backboring (internal)



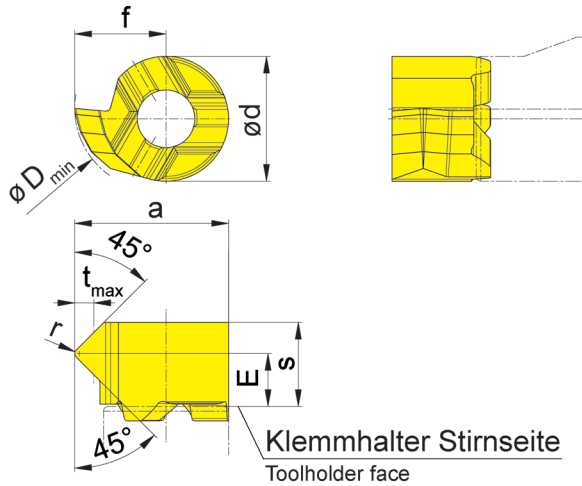
Schneidplatte

107

Insert



Bohrungs-Ø ab Schnitttiefe bis	Bore Ø from Depth of cut up to	6,8 mm 0,8 mm
-----------------------------------	-----------------------------------	------------------



für Klemmhalter
for Toolholder

Typ B107
Type



R = rechts wie gezeichnet
R = right hand version shown

L = links spiegelbildlich
L = left hand version

Bestellnummer Part number	E	s	f	a	r	d	t _{max}	D _{min}	EG55	TH35
R/L107.4545.1.02	2,2	3,5	3,8	6,4	0,2	5,2	0,8	6,8	▲/Δ	▲/Δ

▲ ab Lager / on stock Δ 4 Wochen / 4 weeks x auf Anfrage / upon request

● empfohlen / recommended

o bedingt einsetzbar / alternative recommendation

- nicht geeignet / not suitable

■ unbeschichtete HM-Sorten / uncoated grades

■ beschichtete HM-Sorten / coated grades

■ bestückt/Cermet / brazed/Cermet

Abmessungen in mm

Dimensions in mm

Ausführung R oder L angeben

State R or L version

Weitere Abmessungen auf Anfrage

Further sizes upon request

P	●	●
M	o	●
K	o	●
N	-	●
S	-	●
H	-	-

HM-Sorten
Carbide grades

Gewindedrehen (innen) Teilprofil

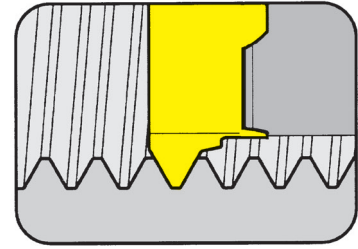
Threading (internal) Partial profile



Schneidplatte

Insert

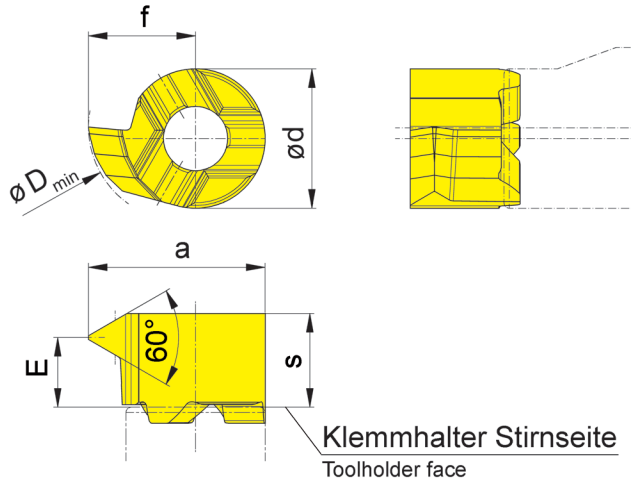
107



Bohrungs-Ø ab Steigung	Bore Ø from Pitch	7 mm 0,5-1,75 mm
------------------------	-------------------	---------------------

für Klemmhalter
for Toolholder

Typ B107
Type



R = rechts wie gezeichnet
R = right hand version shown

L = links spiegelbildlich
L = left hand version

Metrisches ISO-Gewinde
Metric ISO thread

Bestellnummer Part number	P	P _{max}	E	f	a	d	s	D _{min}	EG55	TH35
R/L107.0205.1.01	0,5	0,75	3,0	4	6,6	5,2	3,5	7	Δ/Δ	▲/Δ
R/L107.0510.1.01	1,0	1,25	2,8	4	6,6	5,2	3,5	7	▲/Δ	▲/▲
R/L107.0815.1.01	1,5	1,75	2,6	4	6,6	5,2	3,5	7	▲/Δ	▲/Δ

▲ ab Lager / on stock Δ 4 Wochen / 4 weeks x auf Anfrage / upon request

● empfohlen / recommended

o bedingt einsetzbar / alternative recommendation

- nicht geeignet / not suitable

■ unbeschichtete HM-Sorten / uncoated grades

■ beschichtete HM-Sorten / coated grades

■ bestückt/Cermet / brazed/Cermet

Abmessungen in mm

Dimensions in mm

Ausführung R oder L angeben

State R or L version

Weitere Abmessungen auf Anfrage

Further sizes upon request

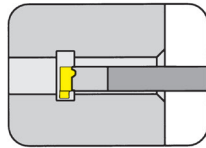
	EG55	TH35
P	●	●
M	○	●
K	○	●
N	-	●
S	-	●
H	-	-

HM-Sorten
Carbide grades

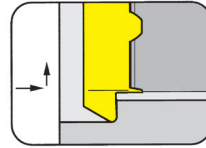


B

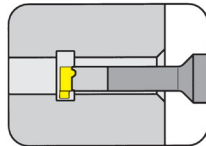
Klemmhalter
Toolholder
B108



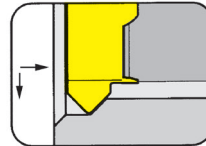
Seite/Page
B23



Seite/Page
B33

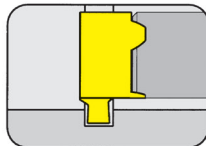


Seite/Page
B24

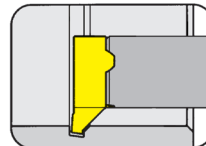


Seite/Page
B35

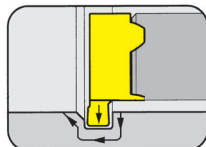
Schneidplatte
Insert
108/S108



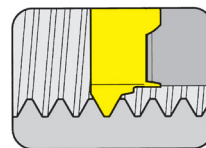
Seite/Page
B25-B26, B28



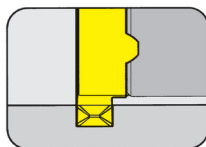
Seite/Page
B36



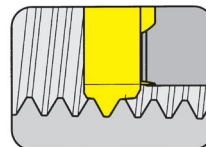
Seite/Page
B27



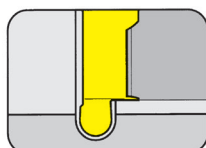
Seite/Page
B37-B38, B41



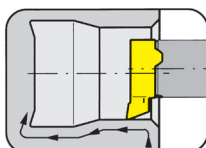
Seite/Page
B29



Seite/Page
B39-B40, B42



Seite/Page
B30



Seite/Page
B31-B32, B34

B

108



**Klemmhalter mit
Schneidplatten**

Stechbreite 0,7 - 2 mm

**Toolholder with
Inserts**

Width of groove 0,7 - 2 mm

HCG - HORN Catalogue Guide

INNENBEARBEITUNG / INTERNAL GROOVING

Bohrungs-Ø Bore Ø	Artikelgruppen / Product line											
	105	109	110	106	107	108	10P	111	11P	114	116	18P
≥ 0,2	•											
≥ 0,5	•											
≥ 0,7	•											
≥ 1,0	•											
≥ 1,5	•											
≥ 2,0	•											
≥ 3,0	•											
≥ 4,0	•											
≥ 5,0	•											
≥ 6,0	•	•	•	•								
≥ 6,8		•	•	•								
≥ 7,0		•			•							
≥ 7,8			•		•	•						
≥ 8,0			•		•	•						
≥ 9,0			•		•	•	•					
≥ 10,0			•				•	•	•			
≥ 10,5									•			
≥ 11,0								•	•			
≥ 11,5									•			
≥ 13,8										•		
≥ 14,0										•	•	
≥ 16,0											•	
≥ 16,5										(•)		
≥ 18,0												•

Stechtiefe Depth of groove	2,5	2,5	4,0	0,8	2,0	1,0	3,0	2,3	3,5	4,0 (6,5)	4,3	8,0
-------------------------------	-----	-----	-----	-----	-----	-----	-----	-----	-----	--------------	-----	-----

Stechbreite Width of groove	0,5-2,0	1,0-2,0	1,0-3,0	0,7-1,5	1,0-2,0	0,7-2,0	1,0-3,0	0,7-3,0	1,0-3,0	0,7-3,0	0,7-4,0	2,0-3,0
--------------------------------	---------	---------	---------	---------	---------	---------	---------	---------	---------	---------	---------	---------

Bearbeitung / Machining												
Einstechen / Grooving	•	•	•	•	•	•	•	•	•	•	•	•
Ausdrehen / Boring	•	•	•	•	•	•		•		•	•	
Gewindedrehen / Threading	•	•			•	•		•		•	•	
Fasen / Chamfering	•	•		•	•	•		•		•	•	
Axialeinstechen / Face Grooving	•	•	•							•		
Hartdrehen / Hard turning	•					•		•		•	•	
Bohrung-Drehen / Bore and Profiling	•											

Sonderwerkzeuge sind auf Anfrage erhältlich
Special tools upon request

Abmessung in mm
Dimensions in mm

Einstechen und Ausdrehen

Grooving and Boring

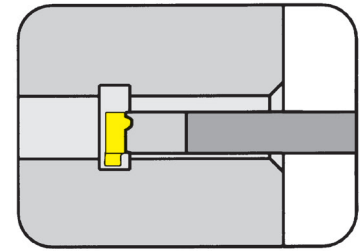


Klemmhalter

Toolholder

B108

mit innerer Kühlmittelzufuhr
with through coolant supply



Bohrungs-Ø ab	Bore Ø from	8 mm
Stechtiefe bis	Depth of groove up to	1 mm
Stechbreite bis	Width of groove up to	2 mm

Schaftmaterial: Hartmetall (schwingungsarm)
Material of shank: Carbide - Giving a good vibration resistance

für Schneidplatte
for Insert

Typ 108
Type S108

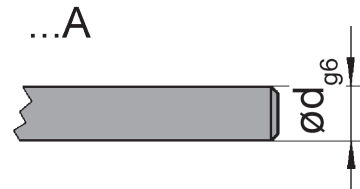
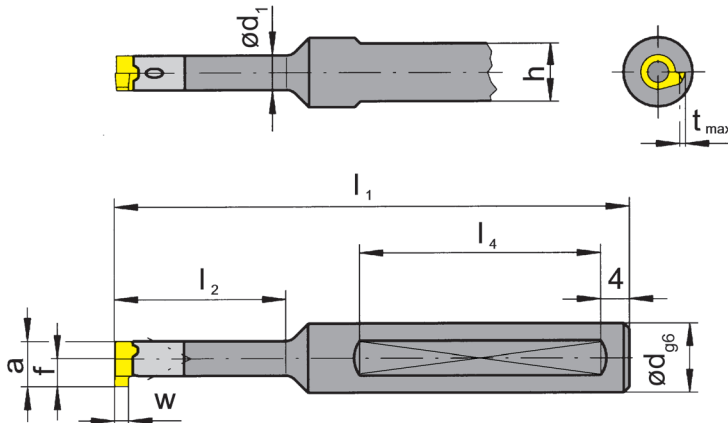


Abbildung = rechtsschneidend
Picture = right hand cutting version

Bestellnummer Part number	d	l ₁	l ₂	h	l ₄	d ₁
B108.0006.01A	6	65	-	-	-	-
B108.0008.00	8	60	12,5	7	35	6
B108.0008.01	8	70	21,0	7	40	6
B108.0012.00	12	70	12,5	11	40	6
B108.0012.01	12	80	21,0	11	45	6
B108.0012.02	12	90	30,0	11	45	6
B108.0012.03	12	100	42,0	11	45	6

Weitere Abmessungen auf Anfrage
Further sizes upon request

w, a, t_{max} und f siehe Schneidplatten
w, a, t_{max} and f see inserts

Abmessungen in mm
Dimensions in mm

Bestellhinweis:

Klemmhalter sind jeweils für rechte und linke Schneidplatten verwendbar.
Klemmhalter mit beschädigter Schneidplattenaufnahme können durch unseren Reparaturservice instand gesetzt werden.

Ordering note:

Toolholders can be used with right and left hand inserts. Toolholders with damaged seating can be repaired by HORN.

Das Anzugsdrehmoment der Schrauben finden Sie in den Technischen Hinweisen.
For torque specification of the screw, please see Technical Instructions.

Ersatzteile

Spare Parts

Klemmhalter Toolholder	Spannschraube Clamping Screw	TORX PLUS®-Schlüssel TORX PLUS® Wrench
B108...	2.6.5T8EP	T8PL

Einstechen und Ausdrehen

Grooving and Boring

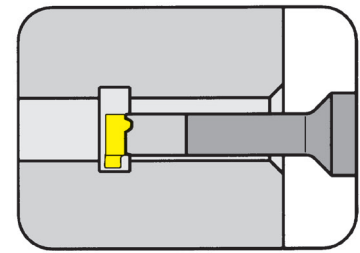


Klemmhalter

Toolholder

B108

mit innerer Kühlmittelzufuhr
with through coolant supply



Bohrungs-Ø ab	Bore Ø from	8 mm
Stechtiefe bis	Depth of groove up to	1 mm
Stechbreite bis	Width of groove up to	2 mm

Schaftmaterial: Hartmetall (schwingungsarm)
Material of shank: Carbide - Giving a good vibration resistance

für Schneidplatte
for Insert

Typ 108
Type S108

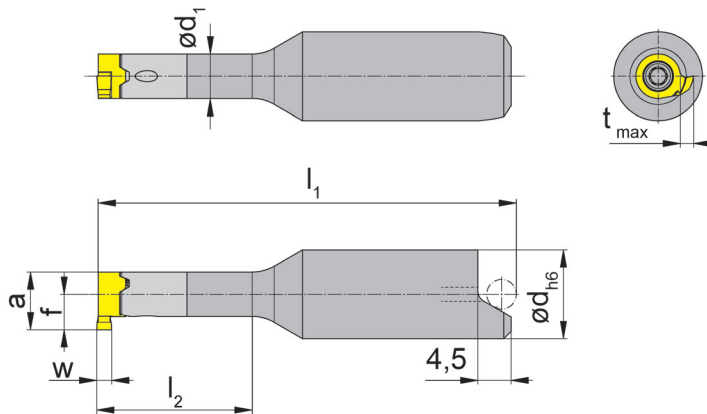


Abbildung = rechtsschneidend
Picture = right hand cutting version

zum lageorientierten
Schrumpfen
for shrinkage location

Bestellnummer Part number	d	l_1	l_2	d_1
B108.0012.00S	12	48,7	12,5	6
B108.0012.01S	12	56,7	21,0	6
B108.0012.02S	12	65,7	30,0	6
B108.0012.03S	12	77,7	42,0	6

Weitere Abmessungen auf Anfrage
Further sizes upon request

w, a, t_{max} und f siehe Schneidplatten
w, a, t_{max} and f see inserts

Abmessungen in mm
Dimensions in mm

Bestellhinweis:

Klemmhalter sind jeweils für rechte und linke Schneidplatten verwendbar.

Klemmhalter mit beschädigter Schneidplattenaufnahme können durch unseren Reparaturservice instand gesetzt werden.

Ordering note:

Toolholders can be used with right and left hand inserts. Toolholders with damaged seating can be repaired by HORN.

Das Anzugsdrehmoment der Schrauben finden Sie in den Technischen Hinweisen.
For torque specification of the screw, please see Technical Instructions.

Ersatzteile

Spare Parts

Klemmhalter Toolholder	Spannschraube Clamping Screw	TORX PLUS®-Schlüssel TORX PLUS® Wrench
B108...	2.6.5T8EP	T8PL

Einstecken (innen)

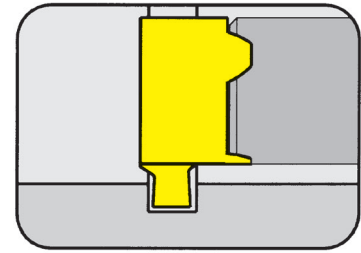
Grooving (internal)



Schneidplatte

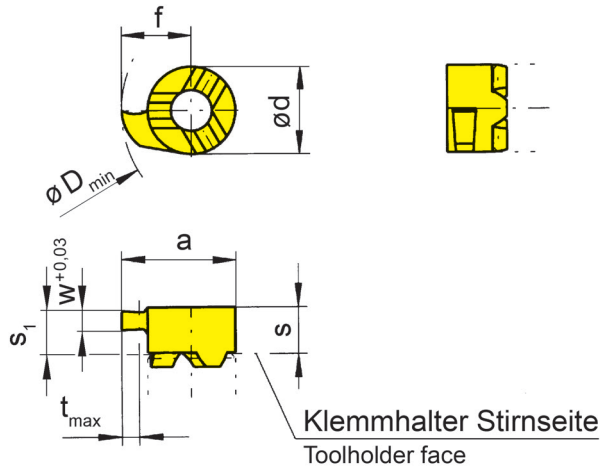
Insert

108



Bohrungs-Ø ab Nutnennbreite Nw	Bore Ø from Width of circlip Nw	8 mm 0,7-0,9 mm
-----------------------------------	------------------------------------	--------------------

Abmessungen für Seegerringnuten DIN 471/472
Widths for circlip grooves DIN 471/472



für Klemmhalter
for Toolholder

Typ B108
Type

R = rechts wie gezeichnet
R = right hand version shown

L = links spiegelbildlich
L = left hand version

Zapfenausführung
limited depth of cut



Bestellnummer Part number	Nw	w	s	s ₁	f	a	d	t _{max}	D _{min}	EG55	TH35	TN35
R/L108.0070.00	0,7	0,74	3,6	3,2	4,8	7,8	6	1	8	▲/▲	▲/▲	▲/▲
R/L108.0080.00	0,8	0,84	3,6	3,2	4,8	7,8	6	1	8	▲/▲	▲/▲	▲/▲
R/L108.0090.00	0,9	0,94	3,6	3,2	4,8	7,8	6	1	8	▲/▲	▲/▲	▲/▲

▲ ab Lager / on stock Δ 4 Wochen / 4 weeks x auf Anfrage / upon request

● empfohlen / recommended

o bedingt einsetzbar / alternative recommendation

- nicht geeignet / not suitable

■ unbeschichtete HM-Sorten / uncoated grades

■ beschichtete HM-Sorten / coated grades

■ bestückt/Cermet / brazed/Cermet

Abmessungen in mm

Dimensions in mm

Ausführung R oder L angeben

State R or L version

Weitere Abmessungen auf Anfrage

Further sizes upon request

P	●	●	●
M	○	●	●
K	○	●	●
N	-	●	●
S	-	●	●
H	-	-	-

HM-Sorten
Carbide grades

Einstecken (innen)

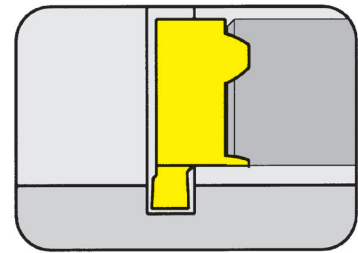
Grooving (internal)



Schneidplatte

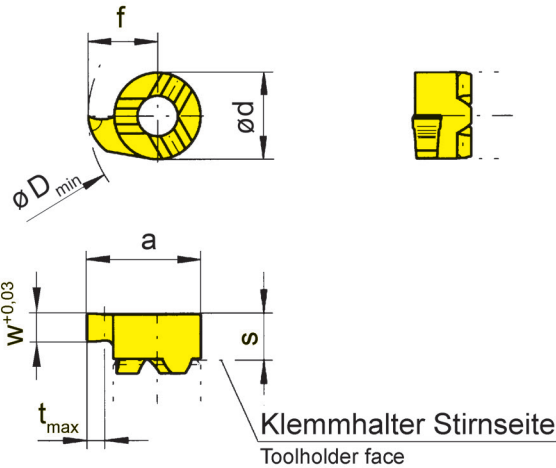
Insert

108



Bohrungs-Ø ab Nutnennbreite Nw	Bore Ø from Width of circlip Nw	8 mm 1,1-1,6 mm
-----------------------------------	------------------------------------	--------------------

Abmessungen für Seegerringnuten DIN 471/472
Widths for circlip grooves DIN 471/472



für Klemmhalter
for Toolholder

Typ B108
Type

B

R = rechts wie gezeichnet
R = right hand version shown

L = links spiegelbildlich
L = left hand version

Bestellnummer Part number	Nw	w	s	f	a	d	t _{max}	D _{min}		MG12	EG55	TH35	TN35
R/L108.0110.00	1,1	1,19	3,2	4,8	7,8	6	1	8		▲/▲	▲/▲	▲/▲	▲/▲
R/L108.0130.00	1,3	1,39	3,2	4,8	7,8	6	1	8		▲/▲	▲/▲	▲/▲	▲/▲
R/L108.0160.00	1,6	1,69	3,2	4,8	7,8	6	1	8		▲/▲	▲/▲	▲/▲	▲/▲
										P	o	•	•
										M	-	o	•
										K	-	o	•
										N	-	-	•
										S	-	-	•
										H	-	-	-

- ▲ ab Lager / on stock Δ 4 Wochen / 4 weeks x auf Anfrage / upon request
- empfohlen / recommended
- o bedingt einsetzbar / alternative recommendation
- nicht geeignet / not suitable
- unbeschichtete HM-Sorten / uncoated grades
- beschichtete HM-Sorten / coated grades
- bestückt/Cermet / brazed/Cermet

Abmessungen in mm
Dimensions in mm

Ausführung R oder L angeben
State R or L version

Weitere Abmessungen auf Anfrage
Further sizes upon request

HM-Sorten
Carbide grades

NC-Feindrehen (innen)

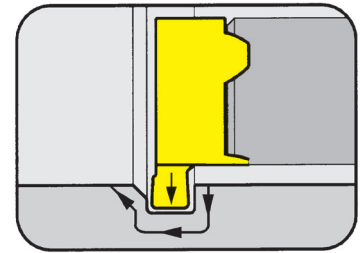
NC-Profiling (internal)



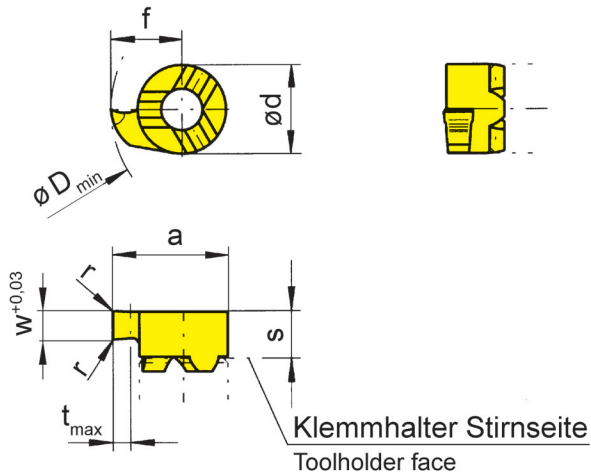
Schneidplatte

Insert

108



Bohrungs-Ø ab Stechtiefe	Bore Ø from Depth of groove	8 mm 1 mm
-----------------------------	--------------------------------	--------------



für Klemmhalter
for Toolholder

Typ B108
Type



R = rechts wie gezeichnet
R = right hand version shown

L = links spiegelbildlich
L = left hand version

Bestellnummer Part number	w	s	f	a	r	d	t _{max}	D _{min}	MG12	EG55	TH35	TI25	TN35
R/L108.0150.02	1,5	3,2	4,8	7,8	0,2	6	1	8	▲/▲	▲/▲	▲/▲	▲/▲	▲/▲

- ▲ ab Lager / on stock Δ 4 Wochen / 4 weeks x auf Anfrage / upon request
- empfohlen / recommended
- o bedingt einsetzbar / alternative recommendation
- nicht geeignet / not suitable
- unbeschichtete HM-Sorten / uncoated grades
- beschichtete HM-Sorten / coated grades
- bestückt/Cermet / brazed/Cermet

P	o	●	●	●	●
M	-	o	●	●	●
K	-	o	●	●	●
N	-	-	●	●	●
S	-	-	●	●	●
H	-	-	-	-	-

HM-Sorten
Carbide grades

Abmessungen in mm
Dimensions in mm

Ausführung R oder L angeben
State R or L version

Weitere Abmessungen auf Anfrage
Further sizes upon request

Einstecken (innen)

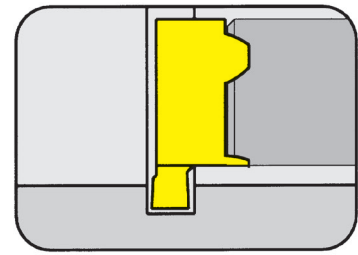
Grooving (internal)



Schneidplatte

Insert

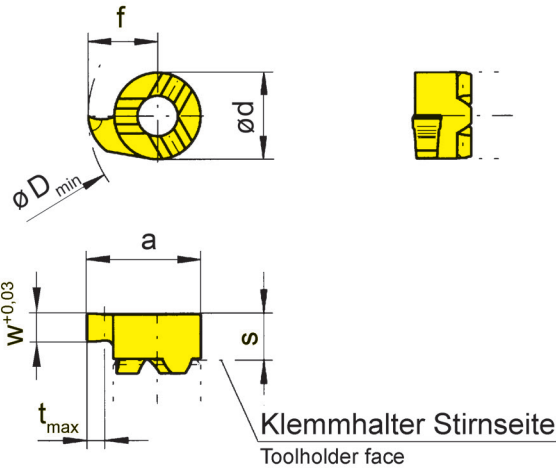
108



Bohrungs-Ø ab Stechbreite	Bore Ø from Width of groove	8 mm 1,5-2 mm
------------------------------	--------------------------------	------------------

für Klemmhalter
for Toolholder

Typ B108
Type



B

R = rechts wie gezeichnet
R = right hand version shown

L = links spiegelbildlich
L = left hand version

Bestellnummer Part number	w	s	f	a	d	t _{max}	D _{min}	MG12	EG55	TH35	TN35
R/L108.0150.00	1,5	3,2	4,8	7,8	6	1	8	▲/▲	▲/▲	▲/▲	▲/▲
R/L108.0200.00	2,0	3,2	4,8	7,8	6	1	8	▲/▲	▲/▲	▲/▲	▲/▲

- ▲ ab Lager / on stock Δ 4 Wochen / 4 weeks x auf Anfrage / upon request
- empfohlen / recommended
- o bedingt einsetzbar / alternative recommendation
- nicht geeignet / not suitable
- unbeschichtete HM-Sorten / uncoated grades
- beschichtete HM-Sorten / coated grades
- bestückt/Cermet / brazed/Cermet

	P	M	K	N	S	H
MG12	o	-	-	-	-	-
EG55	o	o	o	-	-	-
TH35	o	o	o	o	o	-
TN35	o	o	o	o	o	-

HM-Sorten
Carbide grades

Abmessungen in mm
Dimensions in mm

Ausführung R oder L angeben
State R or L version

Weitere Abmessungen auf Anfrage
Further sizes upon request

Einstecken (innen)

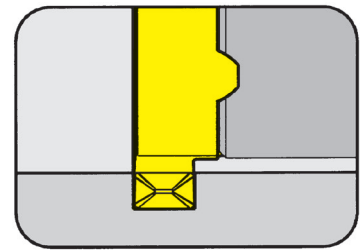
Grooving (internal)



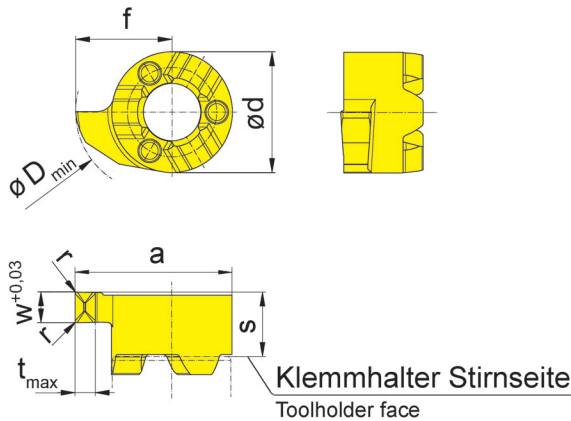
Schneidplatte

Insert

S108



Bohrungs-Ø ab	Bore Ø from	8 mm
Stechtiefe bis	Depth of groove up to	1 mm
Stechbreite	Width of groove	1-2 mm



für Klemmhalter
for Toolholder

Typ B108
Type

R = rechts wie gezeichnet
R = right hand version shown

L = links spiegelbildlich
L = left hand version

Geometrie .D
Geometry .D



Bestellnummer Part number	w	s	f	a	r	d	t _{max}	D _{min}	EG55	TH35
R/LS108.0100.D1	1,0	3,2	4,8	7,8	0,1	6	1	8	▲/Δ	▲/▲
R/LS108.0150.D1	1,5	3,2	4,8	7,8	0,1	6	1	8	▲/Δ	▲/Δ
R/LS108.0200.D2	2,0	3,2	4,8	7,8	0,2	6	1	8	▲/Δ	▲/▲

▲ ab Lager / on stock Δ 4 Wochen / 4 weeks x auf Anfrage / upon request

● empfohlen / recommended

o bedingt einsetzbar / alternative recommendation

- nicht geeignet / not suitable

■ unbeschichtete HM-Sorten / uncoated grades

■ beschichtete HM-Sorten / coated grades

■ bestückt/Cermet / brazed/Cermet

Abmessungen in mm

Dimensions in mm

Ausführung R oder L angeben

State R or L version

Weitere Abmessungen auf Anfrage

Further sizes upon request

P	●	●
M	○	●
K	○	●
N	-	●
S	-	●
H	-	-

HM-Sorten
Carbide grades

Einstecken (innen)

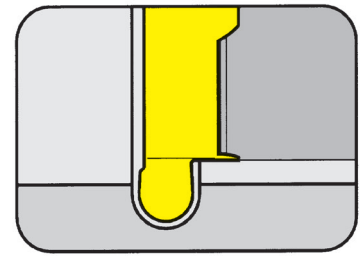
Grooving (internal)



Schneidplatte

Insert

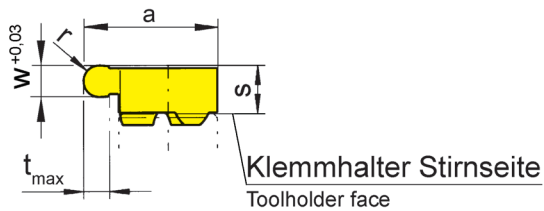
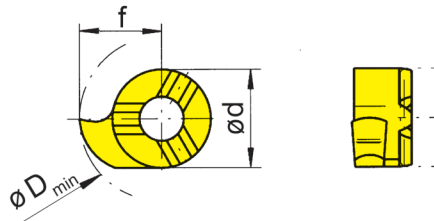
108



Bohrungs-Ø ab Vollradius	Bore Ø from Full radius	8 mm 0,4-0,9 mm
--------------------------	-------------------------	--------------------

für Klemhalter
for Toolholder

Typ B108
Type



B

R = rechts wie gezeichnet
R = right hand version shown

L = links spiegelbildlich
L = left hand version

Vollradius
Full radius

Bestellnummer Part number	w	s	f	a	d	r	t _{max}	D _{min}	MG12	EG55	TH35	TI25	TN35
R/L108.0004.08	0,8	3,2	4,8	7,8	6	0,4	1	8	▲/Δ	▲/▲	▲/▲		▲/▲
R/L108.0006.12	1,2	3,2	4,8	7,8	6	0,6	1	8	▲/▲	▲/▲	▲/▲		▲/▲
R/L108.0009.18	1,8	3,2	4,8	7,8	6	0,9	1	8	▲/Δ	▲/▲	▲/▲	▲/Δ	▲/▲

▲ ab Lager / on stock Δ 4 Wochen / 4 weeks x auf Anfrage / upon request

● empfohlen / recommended

o bedingt einsetzbar / alternative recommendation

- nicht geeignet / not suitable

■ unbeschichtete HM-Sorten / uncoated grades

■ beschichtete HM-Sorten / coated grades

■ bestückt/Cermet / brazed/Cermet

Abmessungen in mm

Dimensions in mm

Ausführung R oder L angeben

State R or L version

Weitere Abmessungen auf Anfrage

Further sizes upon request

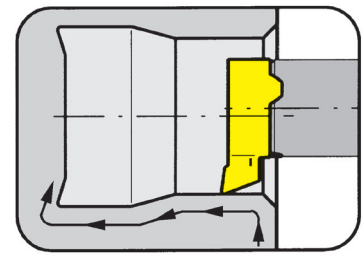
	P	M	K	N	S	H
MG12	o	-	-	-	-	-
EG55	•	o	-	-	-	-
TH35	•	•	•	•	•	•
TI25	•	•	•	•	•	•
TN35	•	•	•	•	•	•

HM-Sorten
Carbide grades

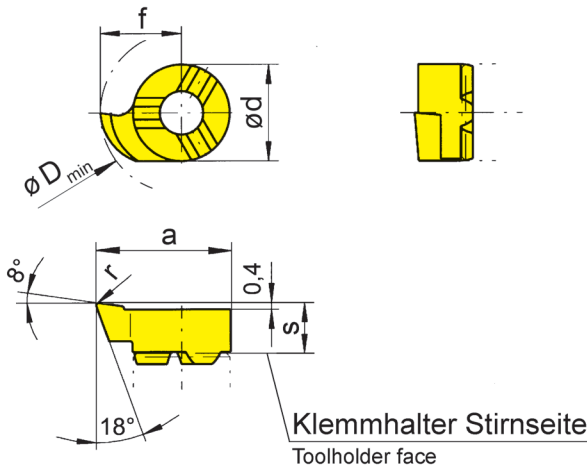
Schneidplatte

Insert

108



Bohrungs-Ø ab	Bore Ø from	7,8 mm
---------------	-------------	--------



für Klemmhalter
for Toolholder

Typ B108
Type



R = rechts wie gezeichnet
R = right hand version shown

L = links spiegelbildlich
L = left hand version

Bestellnummer Part number	s	f	a	r	d	D _{min}	MG12	EG55	TF45	TH35	TI25	TN35
R/L108.1846.02	3,4	4,65	7,65	0,2	6	7,8	▲/▲	▲/▲	Δ/x	▲/▲	▲/▲	▲/▲
▲ ab Lager / on stock							P	o	•	•	•	•
Δ 4 Wochen / 4 weeks							M	-	o	•	•	•
x auf Anfrage / upon request							K	-	o	•	•	•
• empfohlen / recommended							N	-	-	•	•	•
o bedingt einsetzbar / alternative recommendation							S	-	-	•	•	•
- nicht geeignet / not suitable							H	-	-	-	-	-
unbeschichtete HM-Sorten / uncoated grades												
beschichtete HM-Sorten / coated grades												
bestückt/Cermet / brazed/Cermet												

Abmessungen in mm
Dimensions in mm

Ausführung R oder L angeben
State R or L version

Die besondere Schneidengeometrie erlaubt das Ausdrehen von Bohrungen $\geq \varnothing 7,8$ mm und das Kopieren von Freistichen gemäß DIN 509 Form E und F.

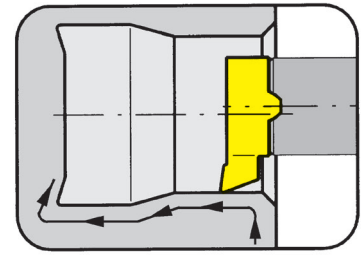
The modified geometry allows boring of bores $\geq \varnothing 7,8$ mm and profiling of reliefs as per DIN 509 form E and F.

HM-Sorten
Carbide grades

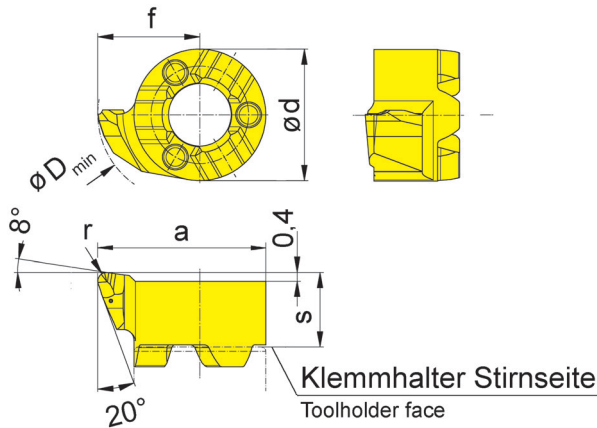
Schneidplatte

Insert

S108



Bohrungs-Ø ab	Bore Ø from	7,8 mm
---------------	-------------	--------



für Klemmhalter
for Toolholder

Typ B108
Type

B

Geometrie .R
Geometry .R

R = rechts wie gezeichnet
R = right hand version shown

L = links spiegelbildlich
L = left hand version

Bestellnummer Part number	s	f	a	r	d	D _{min}	EG55	TH35
R/LS108.1846.R2	3,4	4,65	7,65	0,2	6	7,8	▲/▲	▲/▲
R/LS108.1846.R4	3,4	4,65	7,65	0,4	6	7,8	▲/▲	▲/▲

- ▲ ab Lager / on stock Δ 4 Wochen / 4 weeks x auf Anfrage / upon request
- empfohlen / recommended
- o bedingt einsetzbar / alternative recommendation
- nicht geeignet / not suitable
- unbeschichtete HM-Sorten / uncoated grades
- beschichtete HM-Sorten / coated grades
- bestückt/Cermet / brazed/Cermet

	EG55	TH35
P	●	●
M	○	●
K	○	●
N	-	●
S	-	●
H	-	-

HM-Sorten
Carbide grades

Abmessungen in mm
Dimensions in mm

Ausführung R oder L angeben
State R or L version

Die besondere Schneidengeometrie erlaubt das Ausdrehen von Bohrungen $\geq \varnothing 7,8$ mm und das Kopieren von Freistichen gemäß DIN 509 Form E und F.

The modified geometry allows boring of bores $\geq \varnothing 7,8$ mm and profiling of reliefs as per DIN 509 form E and F.

Rückwärtsdrehen (innen)

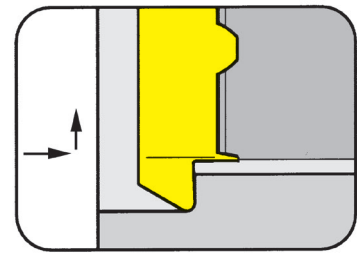
Backboring (internal)



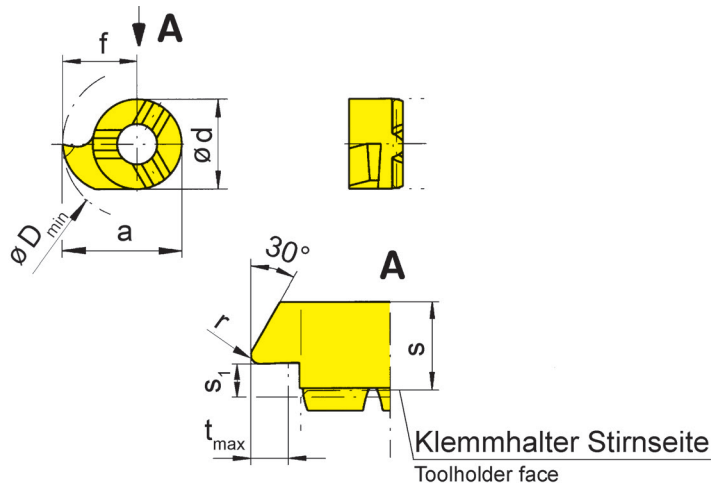
Schneidplatte

Insert

108



Bohrungs-Ø ab Profiltiefe bis	Bore Ø from Depth of undercut up to	7,8 mm 1,3 mm
----------------------------------	--	------------------



für Klemmhalter
for Toolholder

Typ B108
Type



R = rechts wie gezeichnet
R = right hand version shown

L = links spiegelbildlich
L = left hand version

Bestellnummer Part number	s	f	a	r	s ₁	d	t _{max}	D _{min}	EG55	TH35	TN35
R/L108.3046.02	3,6	4,65	7,65	0,2	0,8	6	1,3	7,8	▲/▲	▲/▲	▲/▲

- ▲ ab Lager / on stock Δ 4 Wochen / 4 weeks x auf Anfrage / upon request
- empfohlen / recommended
- o bedingt einsetzbar / alternative recommendation
- nicht geeignet / not suitable
- unbeschichtete HM-Sorten / uncoated grades
- beschichtete HM-Sorten / coated grades
- bestückt/Cermet / brazed/Cermet

P	●	●	●
M	o	●	●
K	o	●	●
N	-	●	●
S	-	●	●
H	-	-	-

HM-Sorten
Carbide grades

Abmessungen in mm
Dimensions in mm

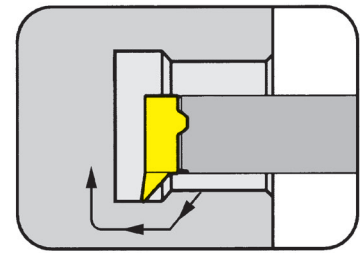
Ausführung R oder L angeben
State R or L version

Weitere Abmessungen auf Anfrage
Further sizes upon request

Schneidplatte

Insert

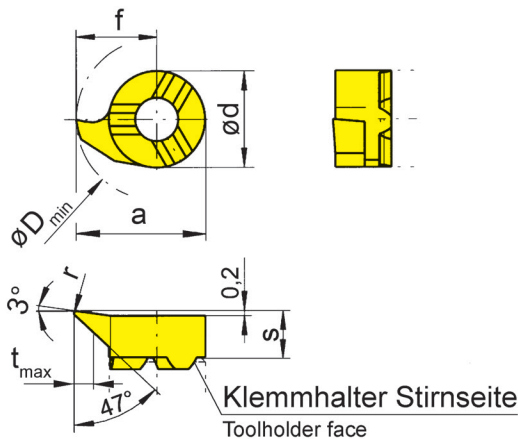
108



Bohrungs-Ø ab Profiltiefe bis	Bore Ø from Depth of undercut up to	7,8 mm 1,2 mm
----------------------------------	--	------------------

für Klemmhalter
for Toolholder

Typ B108
Type



R = rechts wie gezeichnet
R = right hand version shown

L = links spiegelbildlich
L = left hand version

Bestellnummer Part number	s	f	a	r	d	t _{max}	D _{min}	MG12	EG55	TH35	TN35
R/L108.4748.01	3,2	4,65	7,65	0,1	6	1,2	7,8	▲/▲	▲/▲	▲/▲	▲/▲
R/L108.4748.02	3,2	4,65	7,65	0,2	6	1,2	7,8	▲/x	▲/▲	▲/▲	▲/▲
R/L108.4748.04	3,2	4,65	7,65	0,4	6	1,2	7,8	▲/▲	▲/▲	▲/▲	▲/▲

▲ ab Lager / on stock Δ 4 Wochen / 4 weeks x auf Anfrage / upon request

● empfohlen / recommended

o bedingt einsetzbar / alternative recommendation

- nicht geeignet / not suitable

■ unbeschichtete HM-Sorten / uncoated grades

■ beschichtete HM-Sorten / coated grades

■ bestückt/Cermet / brazed/Cermet

	P	M	K	N	S	H
MG12	o	-	-	-	-	-
EG55	•	o	o	-	-	-
TH35	•	•	•	•	•	-
TN35	•	•	•	•	•	-

HM-Sorten
Carbide grades

Abmessungen in mm

Dimensions in mm

Ausführung R oder L angeben

State R or L version

Die besondere Schneidengeometrie erlaubt das Ausdrehen von Bohrungen $\geq \varnothing 7,8$ mm und das Kopieren von Freistichen gemäß DIN 509 Form E.

The modified geometry allows boring of bores $\geq \varnothing 7,8$ mm and profiling of reliefs as per DIN 509 form E.

Fasen und Rückwärtsdrehen (innen)

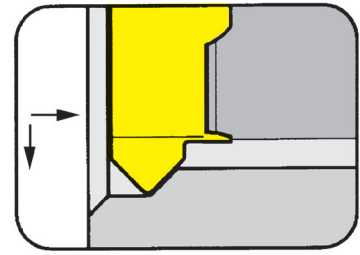
Chamfering and Backboring (internal)



Schneidplatte

108

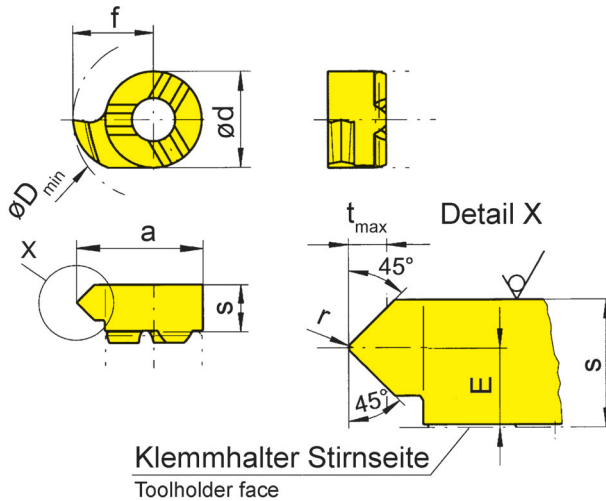
Insert



Bohrungs-Ø ab Schnitttiefe bis	Bore Ø from Depth of cut up to	7,8 mm 1,4 mm
-----------------------------------	-----------------------------------	------------------

für Klemmhalter
for Toolholder

Typ B108
Type



R = rechts wie gezeichnet
R = right hand version shown

L = links spiegelbildlich
L = left hand version

Bestellnummer Part number	E	s	f	a	d	r	α	t _{max}	D _{min}	EG55	TA45	TI25	TN35
R/L108.4545.02	1,8	3,6	4,65	7,65	6	0,2	45°	1,4	7,8	▲/▲	▲/Δ	▲/Δ	▲/▲

▲ ab Lager / on stock Δ 4 Wochen / 4 weeks x auf Anfrage / upon request

● empfohlen / recommended

o bedingt einsetzbar / alternative recommendation

- nicht geeignet / not suitable

■ unbeschichtete HM-Sorten / uncoated grades

■ beschichtete HM-Sorten / coated grades

■ bestückt/Cermet / brazed/Cermet

P	●	●	●	●
M	o	●	●	●
K	o	●	●	●
N	-	●	●	●
S	-	●	●	●
H	-	-	-	-

HM-Sorten
Carbide grades

Abmessungen in mm

Dimensions in mm

Ausführung R oder L angeben

State R or L version

Weitere Abmessungen auf Anfrage

Further sizes upon request



Vorstechen und Fasen (innen)

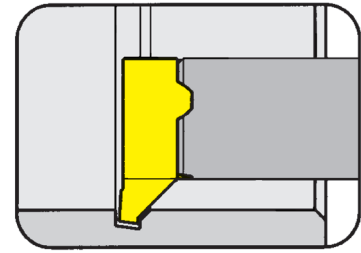
Pregrooving and Chamfering (internal)



Schneidplatte

108

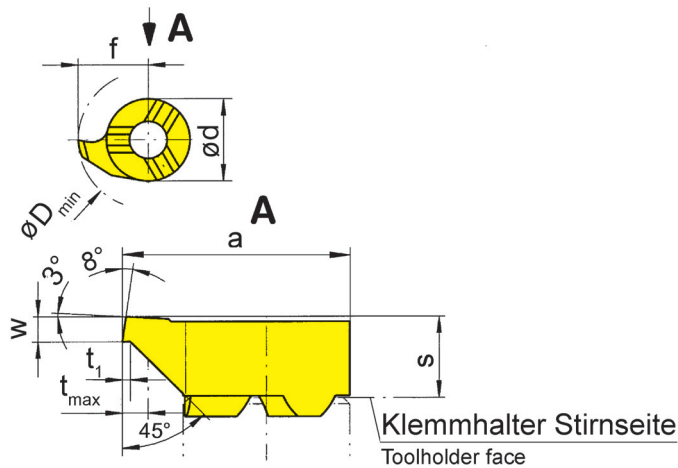
Insert



Bohrungs-Ø ab	Bore Ø from	8 mm
---------------	-------------	------

für Klemmhalter
for Toolholder

Typ B108
Type



R = rechts wie gezeichnet
R = right hand version shown

L = links spiegelbildlich
L = left hand version

Bestellnummer Part number	w	s	f	a	d	t _{max}	t _i	D _{min}		MG12	EG55	Ti25	TN35
R/L108.0810.45	1	3,2	4,8	7,8	6	1,5	0,2	8		▲/▲	▲/▲	▲/▲	▲/▲

▲ ab Lager / on stock Δ 4 Wochen / 4 weeks x auf Anfrage / upon request

● empfohlen / recommended

o bedingt einsetzbar / alternative recommendation

- nicht geeignet / not suitable

■ unbeschichtete HM-Sorten / uncoated grades

■ beschichtete HM-Sorten / coated grades

■ bestückt/Cermet / brazed/Cermet

P	o	●	●	●
M	-	o	●	●
K	-	o	●	●
N	-	-	●	●
S	-	-	●	●
H	-	-	-	-

HM-Sorten
Carbide grades

Abmessungen in mm

Dimensions in mm

Ausführung R oder L angeben

State R or L version

Weitere Abmessungen auf Anfrage

Further sizes upon request

B

Gewindedrehen (innen) Teilprofil

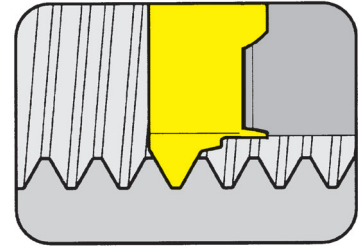
Threading (internal) Partial profile



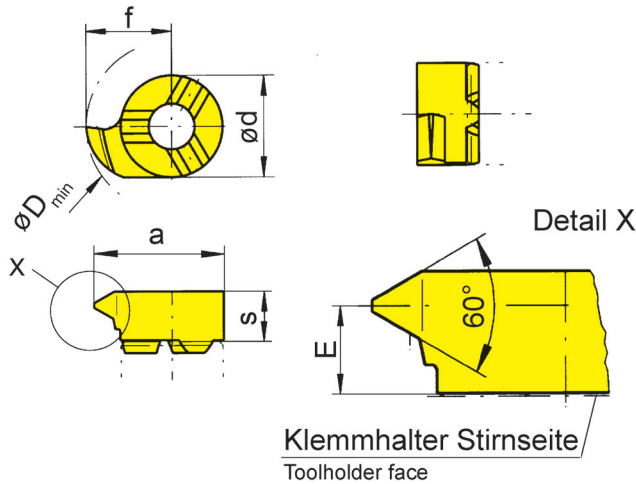
Schneidplatte

Insert

108



Bohrungs-Ø ab Steigung	Bore Ø from Pitch	8 mm 1,5-1,75 mm
------------------------	-------------------	---------------------



für Klemmhalter
for Toolholder

Typ B108
Type

R = rechts wie gezeichnet
R = right hand version shown

L = links spiegelbildlich
L = left hand version

Metrisches ISO-Gewinde
Metric ISO thread



Bestellnummer Part number	P	P _{max}	E	f	a	d	s	D _{min}		MG12	EG55	TH35	TN35
R/L108.0815.01	1,5	1,75	2,6	4,8	7,8	6	3,6	8		▲/▲	▲/▲	▲/▲	▲/▲

- ▲ ab Lager / on stock Δ 4 Wochen / 4 weeks x auf Anfrage / upon request
- empfohlen / recommended
- o bedingt einsetzbar / alternative recommendation
- nicht geeignet / not suitable
- unbeschichtete HM-Sorten / uncoated grades
- beschichtete HM-Sorten / coated grades
- bestückt/Cermet / brazed/Cermet

P	o	●	●	●
M	-	o	●	●
K	-	o	●	●
N	-	-	●	●
S	-	-	●	●
H	-	-	-	-

HM-Sorten
Carbide grades

Abmessungen in mm
Dimensions in mm

Ausführung R oder L angeben
State R or L version

Weitere Abmessungen auf Anfrage
Further sizes upon request

Gewindedrehen (innen) Teilprofil

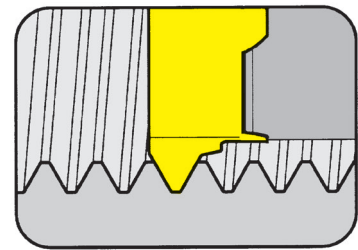
Threading (internal) Partial profile



Schneidplatte

Insert

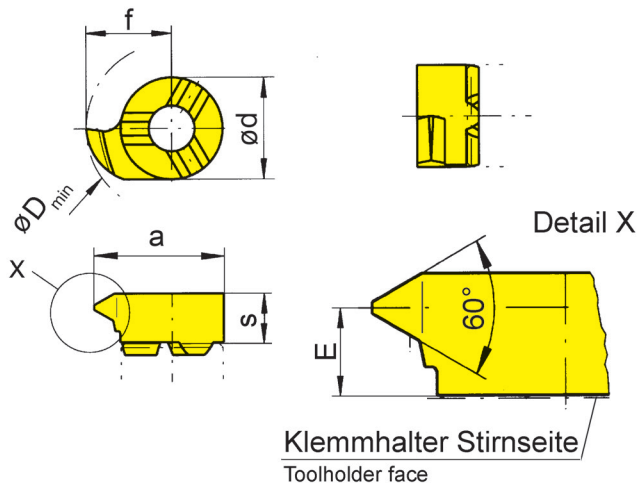
108



Bohrungs-Ø ab Steigung	Bore Ø from Pitch	8 mm 0,5-1,25 mm
------------------------	-------------------	---------------------

für Klemmhalter
for Toolholder

Typ B108
Type



Klemmhalter Stirnseite
Toolholder face

R = rechts wie gezeichnet
R = right hand version shown

L = links spiegelbildlich
L = left hand version

Metrisches ISO-Gewinde
Metric ISO thread

Bestellnummer Part number	P	P _{max}	E	f	a	d	s	D _{min}	MG12	EG55	TH35	TI25	TN35
R/L108.0205.01	0,5	0,75	2,8	4,8	7,8	6	3,6	8	▲/▲	▲/▲	▲/▲	▲/▲	▲/▲
R/L108.0510.01	1,0	1,25	2,8	4,8	7,8	6	3,6	8	▲/▲	▲/▲	▲/▲	▲/▲	▲/▲

- ▲ ab Lager / on stock Δ 4 Wochen / 4 weeks x auf Anfrage / upon request
- empfohlen / recommended
- o bedingt einsetzbar / alternative recommendation
- nicht geeignet / not suitable
- unbeschichtete HM-Sorten / uncoated grades
- beschichtete HM-Sorten / coated grades
- bestückt/Cermet / brazed/Cermet

P	o	●	●	●	●
M	-	o	●	●	●
K	-	o	●	●	●
N	-	-	●	●	●
S	-	-	●	●	●
H	-	-	-	-	-

HM-Sorten
Carbide grades

Abmessungen in mm
Dimensions in mm

Ausführung R oder L angeben
State R or L version

Weitere Abmessungen auf Anfrage
Further sizes upon request

B

Gewindedrehen (innen) Vollprofil

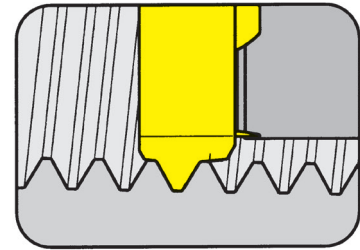
Threading (internal) Full profile



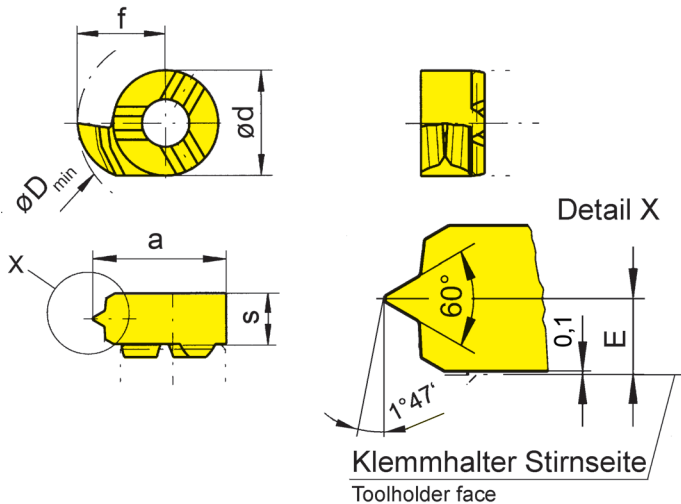
Schneidplatte

Insert

108



Gang pro Zoll	Threads per inch	18-20
---------------	------------------	-------



für Klemmhalter
for Toolholder

Typ B108
Type

R = rechts wie gezeichnet
R = right hand version shown

Gewinde NPT
Thread NPT



Bestellnummer Part number	TPI	E	f	d	s	D _{min}	EG55	TI25	TN35	
R108.NP14.02	14	1,9	4,8	6	3,6	8	▲		▲	
R108.NP18.02	18	1,9	4,8	6	3,6	8	▲	x	▲	
R108.NP27.02	27	1,9	4,8	6	3,6	8	Δ		▲	
							P	•	•	•
							M	o	•	•
							K	o	•	•
							N	-	•	•
							S	-	•	•
							H	-	-	-

- ▲ ab Lager / on stock Δ 4 Wochen / 4 weeks x auf Anfrage / upon request
- empfohlen / recommended
- o bedingt einsetzbar / alternative recommendation
- nicht geeignet / not suitable
- unbeschichtete HM-Sorten / uncoated grades
- beschichtete HM-Sorten / coated grades
- bestückt/Cermet / brazed/Cermet

Abmessungen in mm
Dimensions in mm

Weitere Abmessungen auf Anfrage
Further sizes upon request

HM-Sorten
Carbide grades

Gewindedrehen (innen) Vollprofil

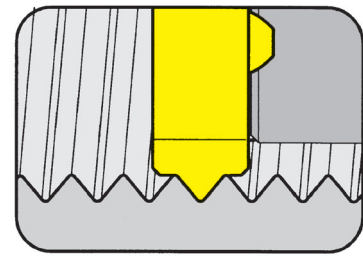
Threading (internal) Full profile



Schneidplatte

Insert

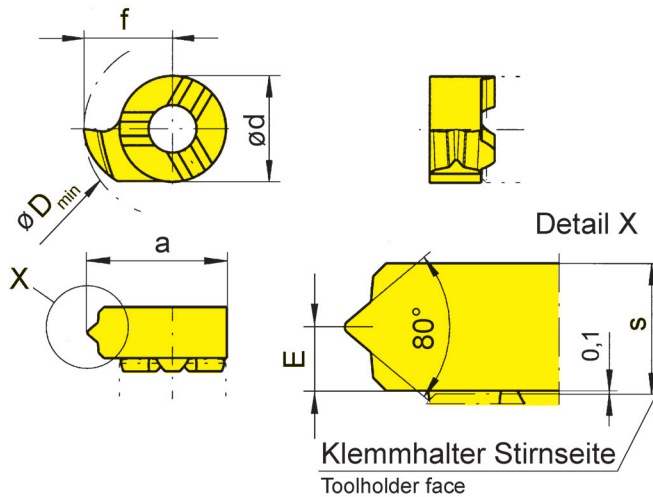
108



Gang pro Zoll	Threads per inch	18-20
---------------	------------------	-------

für Klemmhalter
for Toolholder

Typ B108
Type



R = rechts wie gezeichnet
R = right hand version shown

Stahlpanzerrohrgewinde
Thread profile PG

Bestellnummer Part number	TPI	E	f	d	s	D _{min}	EG55	TN35
R108.PG18.02	18	1,9	4,8	6	3,6	8	▲	▲
R108.PG20.02	20	1,9	4,8	6	3,6	8	▲	▲

- ▲ ab Lager / on stock Δ 4 Wochen / 4 weeks x auf Anfrage / upon request
- empfohlen / recommended
- o bedingt einsetzbar / alternative recommendation
- nicht geeignet / not suitable
- unbeschichtete HM-Sorten / uncoated grades
- beschichtete HM-Sorten / coated grades
- bestückt/Cermet / brazed/Cermet

Abmessungen in mm
Dimensions in mm

Weitere Abmessungen auf Anfrage
Further sizes upon request

	EG55	TN35
P	●	●
M	o	●
K	o	●
N	-	●
S	-	●
H	-	-

HM-Sorten
Carbide grades

Gewindedrehen (innen) Teilprofil

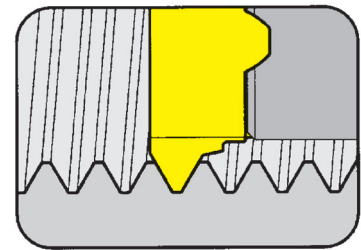
Threading (internal) Partial profile



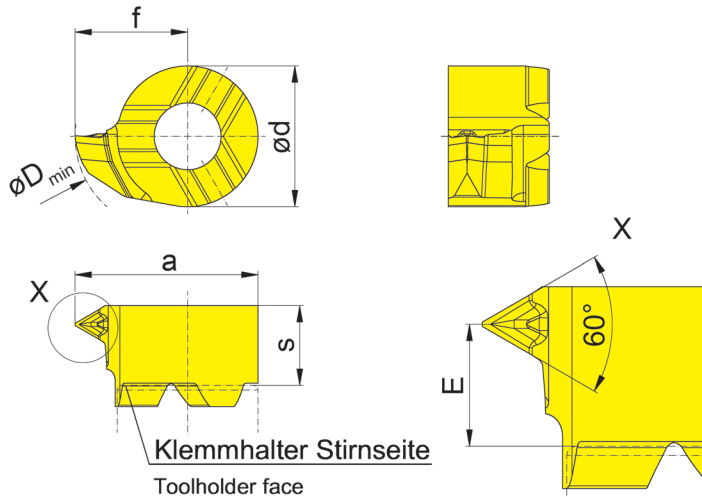
Schneidplatte

Insert

S108



Bohrungs-Ø ab Steigung	Bore Ø from Pitch	8 mm 0,5-1,25 mm
------------------------	-------------------	---------------------



für Klemmhalter
for Toolholder

Typ B108
Type

Metrisches ISO-Gewinde
Metric ISO thread

R = rechts wie gezeichnet
R = right hand version shown

Bestellnummer Part number	P	P _{max}	E	f	a	d	s	D _{min}	EG55
RS108.0205.GM1	0,5	0,75	2,6	4,8	7,8	6	3,4	8	▲
RS108.0510.GM1	1,0	1,25	2,6	4,8	7,8	6	3,4	8	▲
RS108.0815.GM1	1,5	1,50	2,6	4,8	7,8	6	3,4	8	▲

▲ ab Lager / on stock Δ 4 Wochen / 4 weeks x auf Anfrage / upon request

● empfohlen / recommended

o bedingt einsetzbar / alternative recommendation

- nicht geeignet / not suitable

■ unbeschichtete HM-Sorten / uncoated grades

■ beschichtete HM-Sorten / coated grades

■ bestückt/Cermet / brazed/Cermet

Abmessungen in mm

Dimensions in mm

Weitere Abmessungen auf Anfrage

Further sizes upon request

P	●
M	○
K	○
N	-
S	-
H	-

HM-Sorten
Carbide grades



Gewindedrehen (innen) Vollprofil

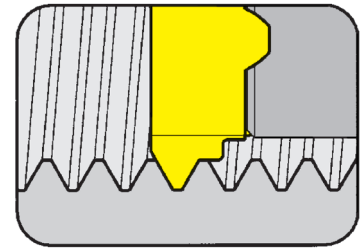
Threading (internal) Full profile



Schneidplatte

Insert

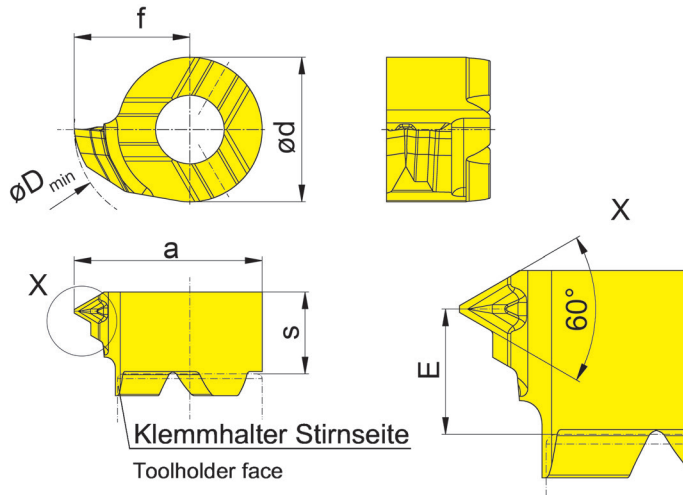
S108



Bohrungs-Ø ab Steigung	Bore Ø from Pitch	8 mm 0,5-1,5 mm
------------------------	-------------------	--------------------

für Klemmhalter
for Toolholder

Typ B108
Type



R = rechts wie gezeichnet
R = right hand version shown

L = links spiegelbildlich
L = left hand version

Metrisches ISO-Gewinde
Metric ISO thread

Bestellnummer Part number	P	E	f	a	d	s	D _{min}	EG55
RS108.0305.GM2	0,50	2,6	4,8	7,8	6	3,4	8	▲
RS108.0510.GM2	1,00	2,6	4,8	7,8	6	3,4	8	▲
RS108.0512.GM2	1,25	2,6	4,8	7,8	6	3,4	8	▲
RS108.0815.GM2	1,50	2,6	4,8	7,8	6	3,4	8	▲

▲ ab Lager / on stock Δ 4 Wochen / 4 weeks x auf Anfrage / upon request

● empfohlen / recommended

o bedingt einsetzbar / alternative recommendation

- nicht geeignet / not suitable

■ unbeschichtete HM-Sorten / uncoated grades

■ beschichtete HM-Sorten / coated grades

■ bestückt/Cermet / brazed/Cermet

Abmessungen in mm

Dimensions in mm

Ausführung R oder L angeben

State R or L version

Weitere Abmessungen auf Anfrage

Further sizes upon request

P	●
M	○
K	○
N	-
S	-
H	-

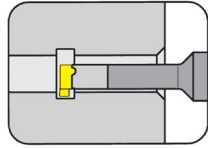
HM-Sorten
Carbide grades

B



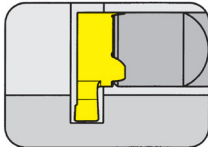
B

Klemmhalter
Toolholder
B10P

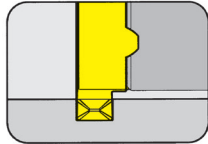


Seite/Page
B47-B49

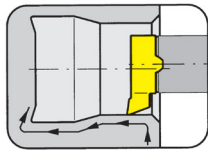
Schneidplatte
Insert
10P/S10P



Seite/Page
B50, B52



Seite/Page
B51, B53



Seite/Page
B54

B

10P



B

**Klemmhalter mit
Schneidplatten**

Stechbreite 1 - 3 mm

**Toolholder with
Inserts**

Width of groove 1 - 3 mm

HCG - HORN Catalogue Guide

INNENBEARBEITUNG / INTERNAL GROOVING

Bohrungs-Ø Bore Ø	Artikelgruppen / Product line											
	105	109	110	106	107	108	10P	111	11P	114	116	18P
≥ 0,2	•											
≥ 0,5	•											
≥ 0,7	•											
≥ 1,0	•											
≥ 1,5	•											
≥ 2,0	•											
≥ 3,0	•											
≥ 4,0	•											
≥ 5,0	•											
≥ 6,0	•	•	•	•								
≥ 6,8		•	•	•								
≥ 7,0		•			•							
≥ 7,8			•		•	•						
≥ 8,0			•		•	•						
≥ 9,0			•		•	•	•					
≥ 10,0			•				•	•	•			
≥ 10,5									•			
≥ 11,0								•	•			
≥ 11,5									•			
≥ 13,8										•		
≥ 14,0										•	•	
≥ 16,0											•	
≥ 16,5										(•)		
≥ 18,0												•

Stechtiefe Depth of groove	2,5	2,5	4,0	0,8	2,0	1,0	3,0	2,3	3,5	4,0 (6,5)	4,3	8,0
-------------------------------	-----	-----	-----	-----	-----	-----	-----	-----	-----	--------------	-----	-----

Stechbreite Width of groove	0,5-2,0	1,0-2,0	1,0-3,0	0,7-1,5	1,0-2,0	0,7-2,0	1,0-3,0	0,7-3,0	1,0-3,0	0,7-3,0	0,7-4,0	2,0-3,0
--------------------------------	---------	---------	---------	---------	---------	---------	---------	---------	---------	---------	---------	---------

Bearbeitung / Machining												
Einstechen / Grooving	•	•	•	•	•	•	•	•	•	•	•	•
Ausdrehen / Boring	•	•	•	•	•	•		•		•	•	
Gewindedrehen / Threading	•	•			•	•		•		•	•	
Fasen / Chamfering	•	•		•	•	•		•		•	•	
Axialeinstechen / Face Grooving	•	•	•							•		
Hartdrehen / Hard turning	•					•		•		•	•	
Bohrung-Drehen / Bore and Profiling	•											

Sonderwerkzeuge sind auf Anfrage erhältlich
Special tools upon request

Abmessung in mm
Dimensions in mm

Einstechen und Ausdrehen

Grooving and Boring

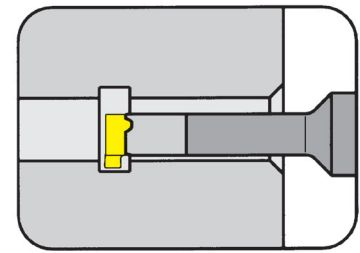


Klemmhalter

Toolholder

B10P

mit innerer Kühlmittelzufuhr
with through coolant supply

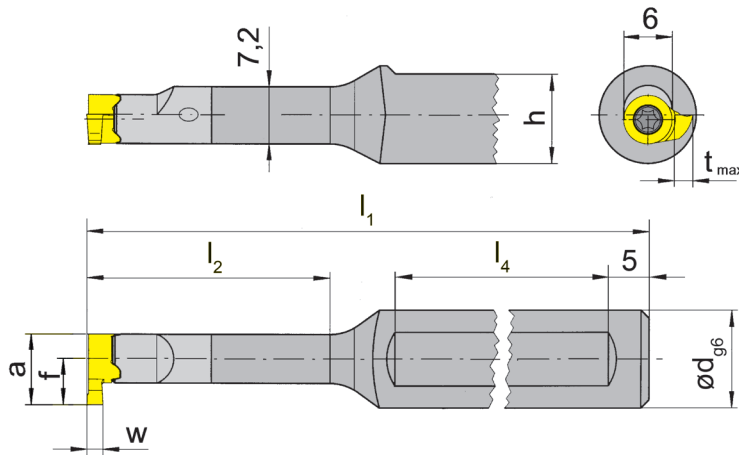


Bohrungs-Ø ab	Bore Ø from	9 mm
Stechtiefe bis	Depth of groove up to	3 mm
Stechbreite bis	Width of groove up to	3 mm

Schaftmaterial: Hartmetall (schwingungsarm)
Material of shank: Carbide - Giving a good vibration resistance

für Schneidplatte
for Insert

Typ
Type 10P
S10P



R = rechts wie gezeichnet
R = right hand version shown

L = links spiegelbildlich
L = left hand version

Bestellnummer Part number	d	l ₁	l ₂	h	l ₄
R/LB10P.0012.00	12	70	12,5	11	40
R/LB10P.0012.01	12	80	21,0	11	45
R/LB10P.0012.02	12	90	30,0	11	45
R/LB10P.0012.03	12	100	42,0	11	45

Ausführung R oder L angeben
State R or L version

w, a, t_{max} und f siehe Schneidplatten
w, a, t_{max} and f see inserts

Abmessungen in mm
Dimensions in mm

Weitere Abmessungen auf Anfrage
Further sizes upon request

Bestellhinweis:

Klemmhalter mit beschädigter Schneidplattenaufnahme können durch unseren Reparaturservice instand gesetzt werden.

Ordering note:

Toolholders with damaged seating can be repaired by HORN.

Ersatzteile

Spare Parts

Klemmhalter Toolholder	Spannschraube Clamping Screw	TORX PLUS®-Schlüssel TORX PLUS® Wrench
R/LB10P...	2.6.5T8EP	T8PL

B

Einstechen und Ausdrehen

Grooving and Boring

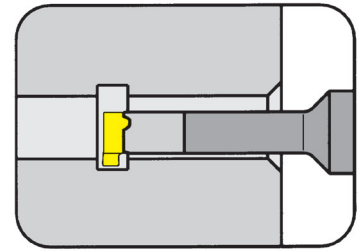


Klemmhalter

Toolholder

B10P

mit innerer Kühlmittelzufuhr
with through coolant supply

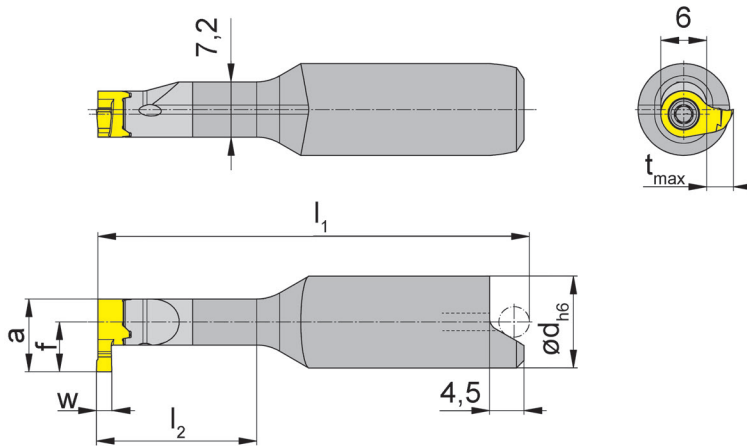


Bohrungs-Ø ab	Bore Ø from	9 mm
Stechtiefe bis	Depth of groove up to	3 mm
Stechbreite bis	Width of groove up to	3 mm

Schaftmaterial: Hartmetall (schwingungsarm)
Material of shank: Carbide - Giving a good vibration resistance

für Schneidplatte
for Insert

Typ 10P
Type S10P



R = rechts wie gezeichnet
R = right hand version shown

L = links spiegelbildlich
L = left hand version

zum lageorientierten
Schrumpfen
for shrinkage location

Bestellnummer Part number	d	l ₁	l ₂
R/LB10P.0012.00S	12	48,7	12,5
R/LB10P.0012.01S	12	56,7	21,0
R/LB10P.0012.02S	12	65,7	30,0

Ausführung R oder L angeben
State R or L version

w, a, t_{max} und f siehe Schneidplatten
w, a, t_{max} and f see inserts

Abmessungen in mm
Dimensions in mm

Weitere Abmessungen auf Anfrage
Further sizes upon request

Bestellhinweis:

Klemmhalter mit beschädigter Schneidplattenaufnahme können durch unseren Reparaturservice instand gesetzt werden.

Ordering note:

Toolholders with damaged seating can be repaired by HORN.

Ersatzteile

Spare Parts

Klemmhalter Toolholder	Spannschraube Clamping Screw	TORX PLUS®-Schlüssel TORX PLUS® Wrench
R/LB10P...	2.6.5T8EP	T8PL

Einstecken und Ausdrehen

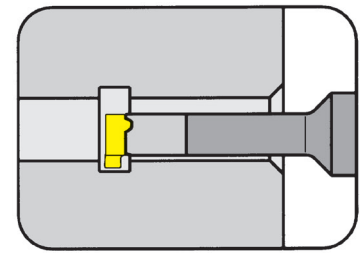
Grooving and Boring



Klemmhalter

Toolholder

B10P

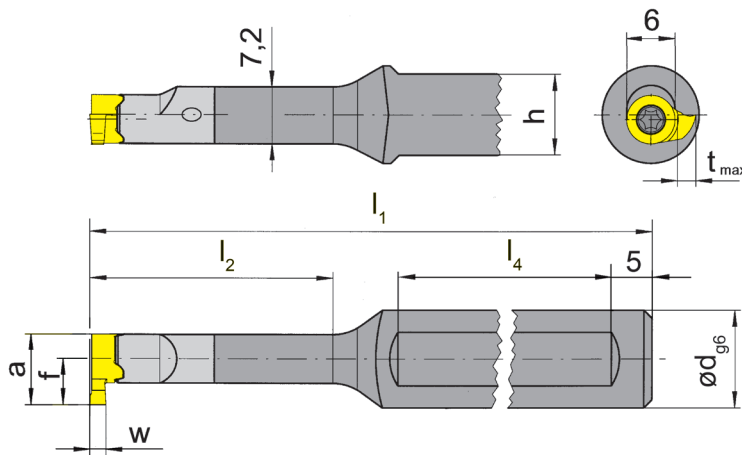


Bohrungs-Ø ab	Bore Ø from	9 mm
Stechtiefe bis	Depth of groove up to	3 mm
Stechbreite bis	Width of groove up to	3 mm

Schaftmaterial: Hartmetall (schwingungsarm)
Material of shank: Carbide - Giving a good vibration resistance

für Schneidplatte
for Insert

Typ 10P
Type S10P



R = rechts wie gezeichnet
R = right hand version shown

L = links spiegelbildlich
L = left hand version

mit 2 Spannflächen
with 2 clamping flats



Bestellnummer Part number	d	l ₁	l ₂	h	l ₄
R/LB10P.0012.2.00	12	70	12,5	11	40
R/LB10P.0012.2.01	12	80	21,0	11	45
R/LB10P.0012.2.02	12	90	30,0	11	45
R/LB10P.0012.2.03	12	100	42,0	11	45

Ausführung R oder L angeben
State R or L version

w, a, t_{max} und f siehe Schneidplatten
w, a, t_{max} and f see inserts

Abmessungen in mm
Dimensions in mm

Weitere Abmessungen auf Anfrage
Further sizes upon request

Bestellhinweis:

Klemmhalter mit beschädigter Schneidplattenaufnahme können durch unseren Reparaturservice instand gesetzt werden.

Ordering note:

Toolholders with damaged seating can be repaired by HORN.

Ersatzteile

Spare Parts

Klemmhalter Toolholder	Spannschraube Clamping Screw	TORX PLUS®-Schlüssel TORX PLUS® Wrench
R/LB10P...	2.6.5T8EP	T8PL

Einstecken (innen)

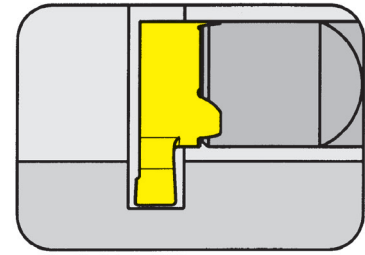
Grooving (internal)



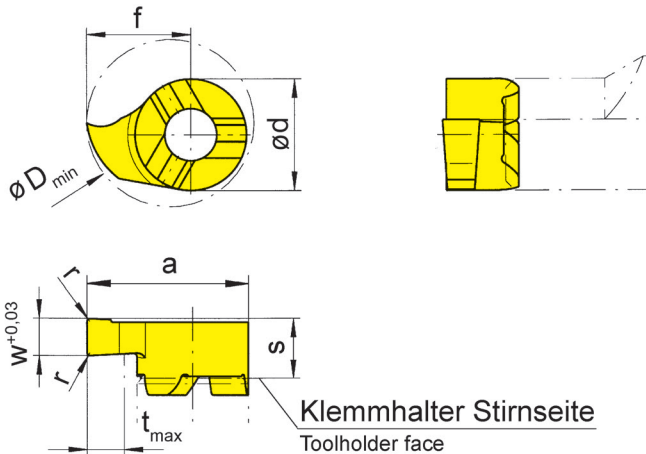
Schneidplatte

Insert

10P



Bohrungs-Ø ab	Bore Ø from	9 mm
Stechtiefe bis	Depth of groove up to	2 mm
Stechbreite	Width of groove	1-3 mm



für Klemmhalter
for Toolholder

Typ B10P
Type

B

R = rechts wie gezeichnet
R = right hand version shown

L = links spiegelbildlich
L = left hand version

Bestellnummer Part number	w	s	f	a	r	d	t _{max}	D _{min}	EG55	TH35
R/L10P.0100.1.00	1,0	3,6	5,5	8,5	-	6	2	9	▲/▲	▲/▲
R/L10P.0150.1.00	1,5	3,6	5,5	8,5	-	6	2	9	▲/Δ	▲/▲
R/L10P.0200.1.02	2,0	3,6	5,5	8,5	0,2	6	2	9	▲/▲	▲/▲
R/L10P.0250.1.02	2,5	3,6	5,5	8,5	0,2	6	2	9	▲/Δ	▲/▲
R/L10P.0300.1.02	3,0	3,6	5,5	8,5	0,2	6	2	9	▲/Δ	▲/▲

▲ ab Lager / on stock Δ 4 Wochen / 4 weeks x auf Anfrage / upon request

● empfohlen / recommended

o bedingt einsetzbar / alternative recommendation

- nicht geeignet / not suitable

■ unbeschichtete HM-Sorten / uncoated grades

■ beschichtete HM-Sorten / coated grades

■ bestückt/Cermet / brazed/Cermet

Abmessungen in mm

Dimensions in mm

Ausführung R oder L angeben

State R or L version

Weitere Abmessungen auf Anfrage

Further sizes upon request

P	●	●
M	○	●
K	○	●
N	-	●
S	-	●
H	-	-

HM-Sorten
Carbide grades

Einstecken (innen)

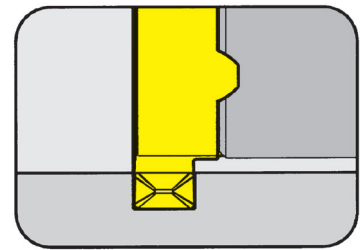
Grooving (internal)



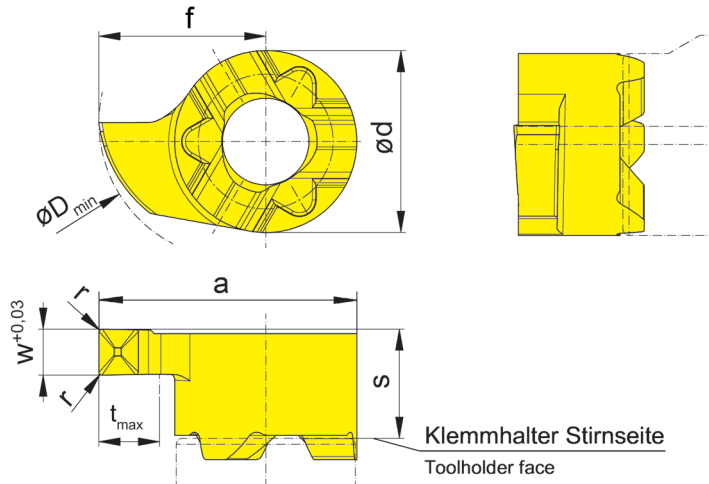
Schneidplatte

Insert

S10P



Bohrungs-Ø ab	Bore Ø from	9 mm
Stechtiefe bis	Depth of groove up to	2 mm
Stechbreite	Width of groove	1-2 mm



für Klemmhalter
for Toolholder

Typ B10P
Type

R = rechts wie gezeichnet
R = right hand version shown

L = links spiegelbildlich
L = left hand version

Geometrie .D
Geometry .D

Bestellnummer Part number	w	s	f	a	r	d	t _{max}	D _{min}		EG55	TH35
R/LS10P.0100.1.D1	1,0	3,6	5,5	8,5	0,1	6	2	9		▲/Δ	▲/▲
R/LS10P.0150.1.D1	1,5	3,6	5,5	8,5	0,1	6	2	9			▲/▲
R/LS10P.0200.1.D2	2,0	3,6	5,5	8,5	0,2	6	2	9			▲/Δ

▲ ab Lager / on stock Δ 4 Wochen / 4 weeks x auf Anfrage / upon request

● empfohlen / recommended

o bedingt einsetzbar / alternative recommendation

- nicht geeignet / not suitable

■ unbeschichtete HM-Sorten / uncoated grades

■ beschichtete HM-Sorten / coated grades

■ bestückt/Cermet / brazed/Cermet

Abmessungen in mm

Dimensions in mm

Ausführung R oder L angeben

State R or L version

Weitere Abmessungen auf Anfrage

Further sizes upon request

P	●	●
M	○	●
K	○	●
N	-	●
S	-	●
H	-	-

HM-Sorten
Carbide grades

B

Einstecken (innen)

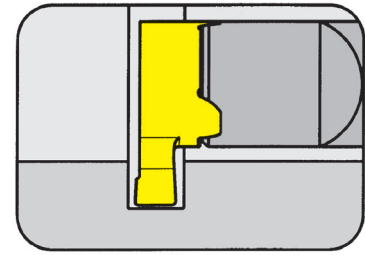
Grooving (internal)



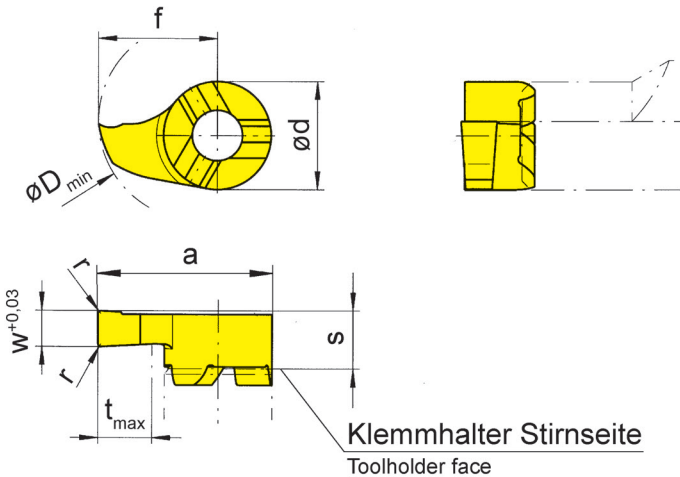
Schneidplatte

Insert

10P



Bohrungs-Ø ab	Bore Ø from	10 mm
Stechtiefe bis	Depth of groove up to	3 mm
Stechbreite	Width of groove	1-2 mm



für Klemmhalter
for Toolholder

Typ B10P
Type

B

R = rechts wie gezeichnet
R = right hand version shown

L = links spiegelbildlich
L = left hand version

Bestellnummer Part number	w	s	f	a	r	d	t _{max}	D _{min}	EG55	TH35
R/L10P.0100.2.00	1,0	3,6	6,5	9,5	-	6	3	10	▲/▲	▲/▲
R/L10P.0150.2.00	1,5	3,6	6,5	9,5	-	6	3	10	▲/▲	▲/▲
R/L10P.0200.2.02	2,0	3,6	6,5	9,5	0,2	6	3	10	▲/▲	▲/▲

▲ ab Lager / on stock Δ 4 Wochen / 4 weeks x auf Anfrage / upon request

● empfohlen / recommended

o bedingt einsetzbar / alternative recommendation

- nicht geeignet / not suitable

■ unbeschichtete HM-Sorten / uncoated grades

■ beschichtete HM-Sorten / coated grades

■ bestückt/Cermet / brazed/Cermet

Abmessungen in mm

Dimensions in mm

Ausführung R oder L angeben

State R or L version

Weitere Abmessungen auf Anfrage

Further sizes upon request

	EG55	TH35
P	●	●
M	○	●
K	○	●
N	-	●
S	-	●
H	-	-

HM-Sorten
Carbide grades

Einstecken (innen)

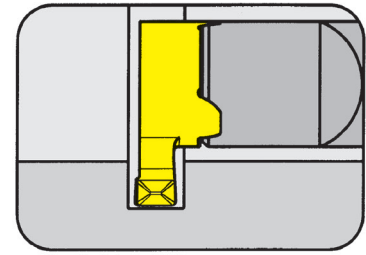
Grooving (internal)



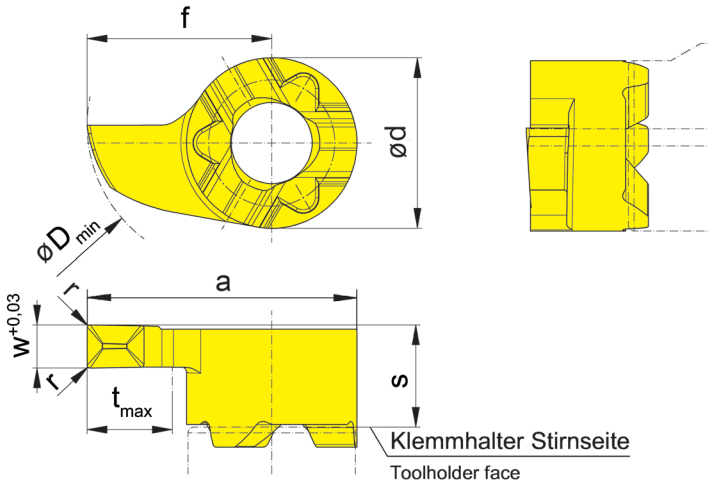
Schneidplatte

Insert

S10P



Bohrungs-Ø ab	Bore Ø from	10 mm
Stechtiefe bis	Depth of groove up to	3 mm
Stechbreite	Width of groove	1,5-2 mm



für Klemmhalter
for Toolholder

Typ B10P
Type

Geometrie .D
Geometry .D

R = rechts wie gezeichnet
R = right hand version shown

L = links spiegelbildlich
L = left hand version

Bestellnummer Part number	w	s	f	a	r	d	t _{max}	D _{min}	EG55	TH35
R/LS10P.0150.2.D1	1,5	3,6	6,5	9,5	0,1	6	3	10	▲/▲	▲/▲
R/LS10P.0200.2.D2	2,0	3,6	6,5	9,5	0,2	6	3	10	▲/▲	▲/▲

▲ ab Lager / on stock Δ 4 Wochen / 4 weeks x auf Anfrage / upon request

● empfohlen / recommended

o bedingt einsetzbar / alternative recommendation

- nicht geeignet / not suitable

■ unbeschichtete HM-Sorten / uncoated grades

■ beschichtete HM-Sorten / coated grades

■ bestückt/Cermet / brazed/Cermet

Abmessungen in mm

Dimensions in mm

Ausführung R oder L angeben

State R or L version

Weitere Abmessungen auf Anfrage

Further sizes upon request

	EG55	TH35
P	●	●
M	○	●
K	○	●
N	-	●
S	-	●
H	-	-

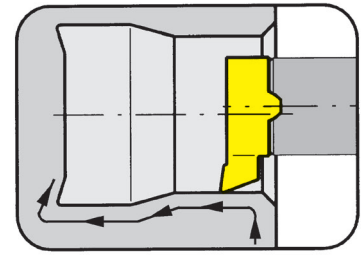
HM-Sorten
Carbide grades



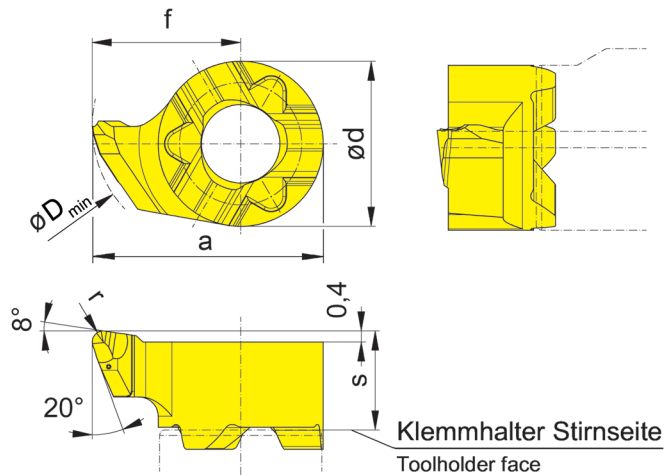
Schneidplatte

Insert

S10P



Bohrungs-Ø ab	Bore Ø from	8,8 mm
---------------	-------------	--------



für Klemmhalter
for Toolholder

Typ B10P
Type

Geometrie .R
Geometry .R

R = rechts wie gezeichnet
R = right hand version shown

L = links spiegelbildlich
L = left hand version

Bestellnummer Part number	s	f	a	r	d	D _{min}	EG55	TH35
R/LS10P.1854.R2	3,6	5,4	8,4	0,2	6	8,8	▲/▲	▲/▲
R/LS10P.1854.R4	3,6	5,4	8,4	0,4	6	8,8	▲/Δ	▲/▲

▲ ab Lager / on stock Δ 4 Wochen / 4 weeks x auf Anfrage / upon request

● empfohlen / recommended

o bedingt einsetzbar / alternative recommendation

- nicht geeignet / not suitable

■ unbeschichtete HM-Sorten / uncoated grades

■ beschichtete HM-Sorten / coated grades

■ bestückt/Cermet / brazed/Cermet

Abmessungen in mm

Dimensions in mm

Ausführung R oder L angeben

State R or L version

Die besondere Schneidengeometrie erlaubt das Ausdrehen von Bohrungen $\geq \varnothing 8,8$ mm und das Kopieren von Freistichen gemäß DIN 509 Form E und F.

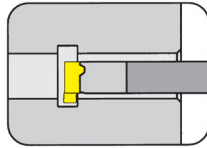
The modified geometry allows boring of bores $\geq \varnothing 8,8$ mm and profiling of reliefs as per DIN 509 form E and F.

P	●	●
M	○	●
K	○	●
N	-	●
S	-	●
H	-	-

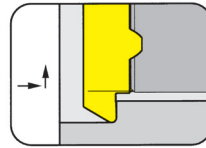
HM-Sorten
Carbide grades



Klemmhalter
Toolholder
B111

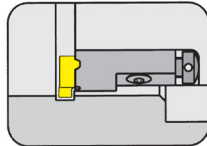


Seite/Page
B59-B61

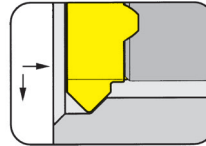


Seite/Page
B71

Kurzklemmhalter
Cartridge
125

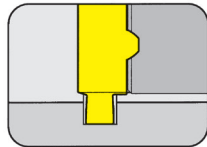


Seite/Page
B62

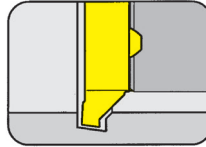


Seite/Page
B73

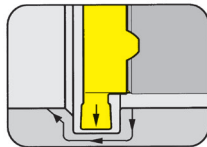
Schneidplatte
Insert
111/S111



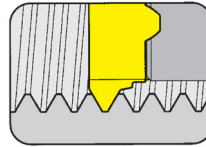
Seite/Page
B63-B64, B66



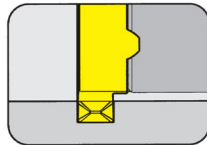
Seite/Page
B74



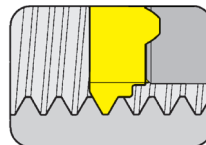
Seite/Page
B65



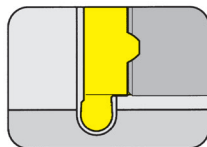
Seite/Page
B75-B76



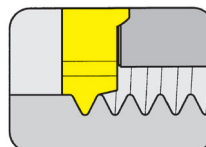
Seite/Page
B67



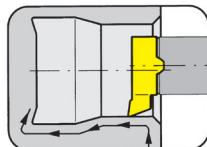
Seite/Page
B77-B78



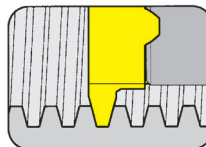
Seite/Page
B68



Seite/Page
B79



Seite/Page
B69-B70, B72



Seite/Page
B80

111



**Klemmhalter mit
Schneidplatten**

Stechbreite 0,7 - 3 mm

**Toolholder with
Inserts**

Width of groove 0,7 - 3 mm

B

HCG - HORN Catalogue Guide

INNENBEARBEITUNG / INTERNAL GROOVING

Bohrungs-Ø Bore Ø	Artikelgruppen / Product line											
	105	109	110	106	107	108	10P	111	11P	114	116	18P
≥ 0,2	•											
≥ 0,5	•											
≥ 0,7	•											
≥ 1,0	•											
≥ 1,5	•											
≥ 2,0	•											
≥ 3,0	•											
≥ 4,0	•											
≥ 5,0	•											
≥ 6,0	•	•	•	•								
≥ 6,8		•	•	•								
≥ 7,0		•			•							
≥ 7,8			•		•	•						
≥ 8,0			•		•	•						
≥ 9,0			•		•	•	•					
≥ 10,0			•				•	•	•			
≥ 10,5									•			
≥ 11,0								•	•			
≥ 11,5									•			
≥ 13,8										•		
≥ 14,0										•	•	
≥ 16,0											•	
≥ 16,5										(•)		
≥ 18,0												•

Stechtiefe Depth of groove	2,5	2,5	4,0	0,8	2,0	1,0	3,0	2,3	3,5	4,0 (6,5)	4,3	8,0
-------------------------------	-----	-----	-----	-----	-----	-----	-----	-----	-----	--------------	-----	-----

Stechbreite Width of groove	0,5-2,0	1,0-2,0	1,0-3,0	0,7-1,5	1,0-2,0	0,7-2,0	1,0-3,0	0,7-3,0	1,0-3,0	0,7-3,0	0,7-4,0	2,0-3,0
--------------------------------	---------	---------	---------	---------	---------	---------	---------	---------	---------	---------	---------	---------

Bearbeitung / Machining												
Einstechen / Grooving	•	•	•	•	•	•	•	•	•	•	•	•
Ausdrehen / Boring	•	•	•	•	•	•		•		•	•	
Gewindedrehen / Threading	•	•			•	•		•		•	•	
Fasen / Chamfering	•	•		•	•	•		•		•	•	
Axialeinstechen / Face Grooving	•	•	•							•		
Hartdrehen / Hard turning	•					•		•		•	•	
Bohrung-Drehen / Bore and Profiling	•											

Sonderwerkzeuge sind auf Anfrage erhältlich
Special tools upon request

Abmessung in mm
Dimensions in mm

Einstechen und Ausdrehen

Grooving and Boring

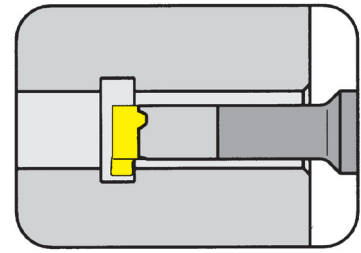


Klemmhalter

Toolholder

B111

mit innerer Kühlmittelzufuhr
with through coolant supply



Bohrungs-Ø ab	Bore Ø from	11 mm
Stechtiefe bis	Depth of groove up to	2,3 mm
Stechbreite bis	Width of groove up to	3 mm

Schaftmaterial: Hartmetall (schwingungsarm)
Material of shank: Carbide - Giving a good vibration resistance

für Schneidplatte
for Insert

Typ 111
Type S111

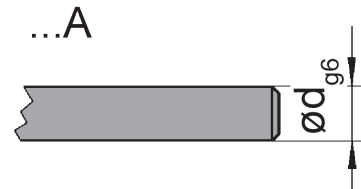
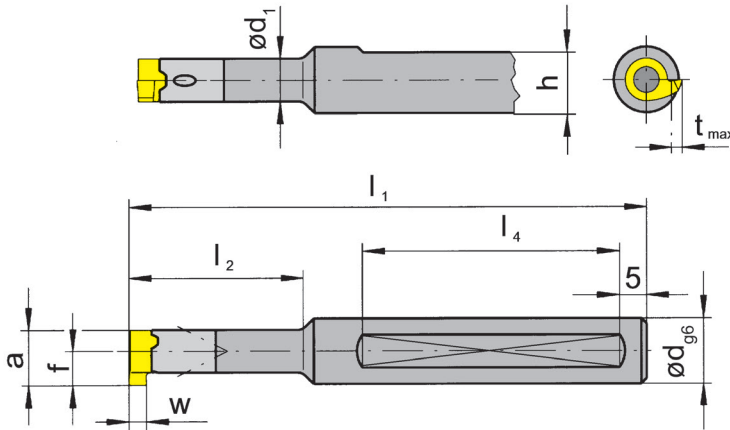


Abbildung = rechtsschneidend
Picture = right hand cutting version

Bestellnummer Part number	d	l ₁	l ₂	h	l ₄	d ₁
B111.0008.01A	8	80	-	-	-	-
B111.0012.00	12	75	16,5	11	40	8
B111.0012.01	12	95	29,0	11	50	8
B111.0012.02	12	110	42,0	11	50	8
B111.0012.03	12	120	56,0	11	50	8

Weitere Abmessungen auf Anfrage
Further sizes upon request

w, a, t_{max} und f siehe Schneidplatten
w, a, t_{max} and f see inserts

Abmessungen in mm
Dimensions in mm

Bestellhinweis:

Klemmhalter sind jeweils für rechte und linke Schneidplatten verwendbar.

Klemmhalter mit beschädigter Schneidplattenaufnahme können durch unseren Reparaturservice instand gesetzt werden.

Ordering note:

Toolholders can be used with right and left hand inserts. Toolholders with damaged seating can be repaired by HORN.

Das Anzugsdrehmoment der Schrauben finden Sie in den Technischen Hinweisen.

For torque specification of the screw, please see Technical Instructions.

Ersatzteile

Spare Parts

Klemmhalter Toolholder	Spannschraube Clamping Screw	TORX PLUS®-Schlüssel TORX PLUS® Wrench
B111...	3.5.12T10EP	T10PL



Einstecken und Ausdrehen

Grooving and Boring

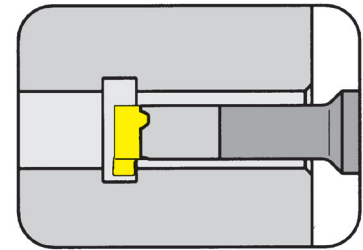


Klemmhalter

Toolholder

B111

mit innerer Kühlmittelzufuhr
with through coolant supply

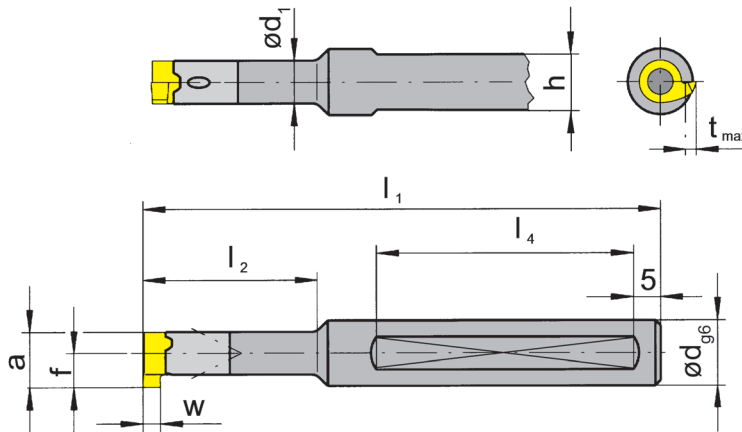


Bohrungs-Ø ab	Bore Ø from	11 mm
Stechtiefe bis	Depth of groove up to	2,3 mm
Stechbreite bis	Width of groove up to	3 mm

Schaftmaterial: Hartmetall (schwingungsarm)
Material of shank: Carbide - Giving a good vibration resistance

für Schneidplatte
for Insert

Typ 111
Type S111



R = rechts wie gezeichnet
R = right hand version shown

mit 2 Spannflächen
with 2 clamping flats

Bestellnummer Part number	d	l ₁	l ₂	h	l ₄	d ₁
B111.0012.2.00	12	75	16,5	11	40	8
B111.0012.2.01	12	95	29,0	11	50	8
B111.0012.2.02	12	110	42,0	11	50	8
B111.0012.2.03	12	120	56,0	11	50	8

Weitere Abmessungen auf Anfrage
Further sizes upon request

w, a, t_{max} und f siehe Schneidplatten
w, a, t_{max} and f see inserts

Abmessungen in mm
Dimensions in mm

Bestellhinweis:

Klemmhalter sind jeweils für rechte und linke Schneidplatten verwendbar.
Klemmhalter mit beschädigter Schneidplattenaufnahme können durch unseren Reparaturservice instand gesetzt werden.

Ordering note:

Toolholders can be used with right and left hand inserts. Toolholders with damaged seating can be repaired by HORN.

Das Anzugsdrehmoment der Schrauben finden Sie in den Technischen Hinweisen.
For torque specification of the screw, please see Technical Instructions.

Ersatzteile

Spare Parts

Klemmhalter Toolholder	Spannschraube Clamping Screw	TORX PLUS®-Schlüssel TORX PLUS® Wrench
B111...	3.5.12T10EP	T10PL



Einstecken und Ausdrehen

Grooving and Boring

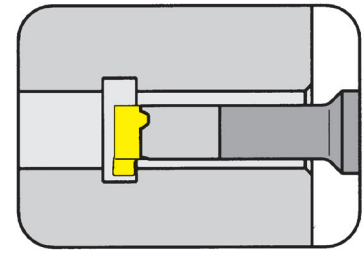


Klemmhalter

Toolholder

B111

mit innerer Kühlmittelzufuhr
with through coolant supply

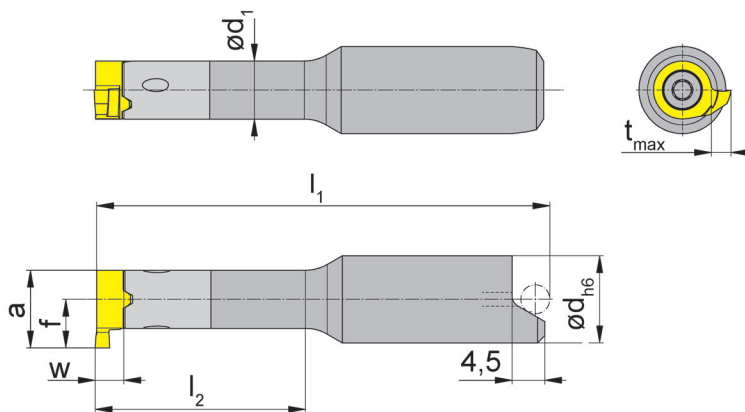


Bohrungs-Ø ab	Bore Ø from	11 mm
Stechtiefe bis	Depth of groove up to	2,3 mm
Stechbreite bis	Width of groove up to	3 mm

Schaftmaterial: Hartmetall (schwingungsarm)
Material of shank: Carbide - Giving a good vibration resistance

für Schneidplatte
for Insert

Typ 111
Type S111



zum lageorientierten
Schrumpfen
for shrinkage location

Abbildung = rechtsschneidend
Picture = right hand cutting version

Bestellnummer Part number	d	l_1	l_2	d_1
B111.0012.00S	12	50,7	16,5	8
B111.0012.01S	12	62,7	29,0	8
B111.0012.02S	12	75,7	42,0	8
B111.0012.03S	12	89,7	56,0	8

Weitere Abmessungen auf Anfrage
Further sizes upon request

w, a, t_{max} und f siehe Schneidplatten
w, a, t_{max} and f see inserts

Abmessungen in mm
Dimensions in mm

Bestellhinweis:

Klemmhalter sind jeweils für rechte und linke Schneidplatten verwendbar.

Klemmhalter mit beschädigter Schneidplattenaufnahme können durch unseren Reparaturservice instand gesetzt werden.

Ordering note:

Toolholders can be used with right and left hand inserts. Toolholders with damaged seating can be repaired by HORN.

Das Anzugsdrehmoment der Schrauben finden Sie in den Technischen Hinweisen.

For torque specification of the screw, please see Technical Instructions.

Ersatzteile

Spare Parts

Klemmhalter Toolholder	Spannschraube Clamping Screw	TORX PLUS®-Schlüssel TORX PLUS® Wrench
B111...	3.5.12T10EP	T10PL

B

Einstecken (innen)

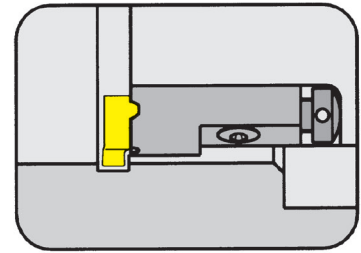
Grooving (internal)



Kurzklemmhalter

Cartridge

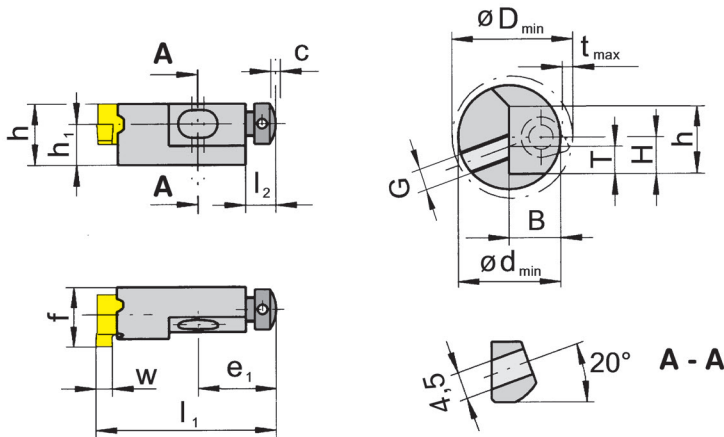
125



Bohrungs-Ø ab	Bore Ø from	20 mm
Stechtiefe bis	Depth of groove up to	2,3 mm
Stechbreite bis	Width of groove up to	3 mm

für Schneidplatte
for insert

Typ 111
Type S111



R = rechts wie gezeichnet
R = right hand version shown

L = links spiegelbildlich
L = left hand version

Bestellnummer Part number	h	l ₁	h ₁	f	E ₁	l ₂	C	D _{min}	t _{max}	Größe Size	Spannbereich Clamping range
R/L125.0608.00	10	30	6	11,2	12,8	5	2	20	2,3	0	0,5-3,0

Ausführung R oder L angeben
State R or L version

w siehe Schneidplatten
w see inserts

Abmessungen in mm
Dimensions in mm

Schneidkantenhöhe h₁

Sonderhöhe h₁ = 5 mm auf Anfrage möglich

Height of cutting edge h₁

Special height h₁ = 5 mm available upon request

Das Anzugsdrehmoment der Schrauben finden Sie in den Technischen Hinweisen.

For torque specification of the screw, please see Technical Instructions.

Einbaumaße Seating sizes	H	T	B	G	d _{min}	h
R/L125.0608.00	6	4,5	8,5	M4	16	10

Ersatzteile

Spare Parts

Kurzklemmhalter Cartridge	Spannschraube Clamping Screw	Stellschraube Setting screw	TORX PLUS®-Schlüssel TORX PLUS® Wrench
R/L125.0608.00	3.5.12T10EP	4.06.020	T10PL

Einstecken (innen)

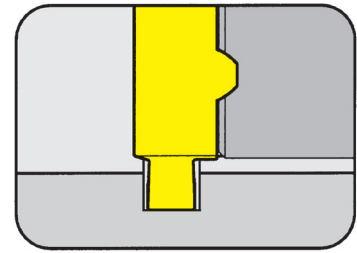
Grooving (internal)



Schneidplatte

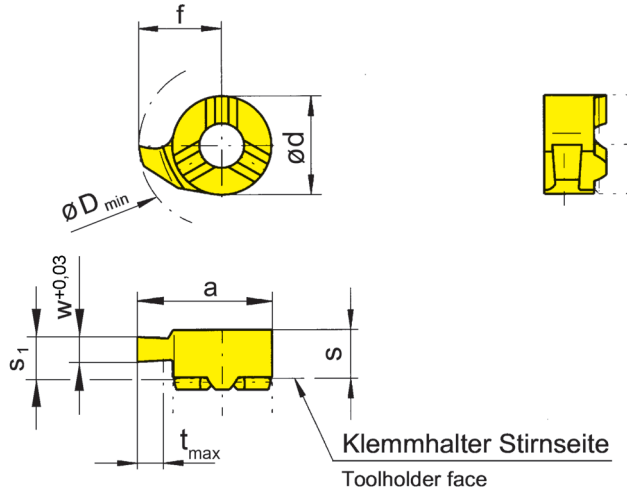
Insert

111



Bohrungs-Ø ab	Bore Ø from	11 mm
Stechtiefe bis	Depth of groove up to	1,5 mm
Nutnennbreite Nw	Width of circlip Nw	0,7-0,9 mm

Abmessungen für Seegerringnuten DIN 471/472
Widths for circlip grooves DIN 471/472



für Klemmhalter
for Toolholder

Typ B111
Type 125

R = rechts wie gezeichnet
R = right hand version shown

L = links spiegelbildlich
L = left hand version

Zapfenausführung
limited depth of cut

Bestellnummer Part number	Nw	w	s	s ₁	f	a	d	t _{max}	D _{min}	HM-Sorten				
										MG12	EG55	TH35	TN35	
R/L111.0070.00	0,7	0,74	4,15	3,95	6,7	10,7	8	1,2	11	▲/▲	▲/▲	▲/▲	▲/▲	
R/L111.0080.00	0,8	0,84	4,15	3,95	6,7	10,7	8	1,3	11	▲/▲	▲/▲	▲/▲	▲/▲	
R/L111.0090.00	0,9	0,94	4,15	3,95	6,7	10,7	8	1,5	11	▲/▲	▲/▲	▲/▲	▲/▲	
										P	○	●	●	●
										M	-	○	●	●
										K	-	○	●	●
										N	-	-	●	●
										S	-	-	●	●
										H	-	-	-	-

▲ ab Lager / on stock Δ 4 Wochen / 4 weeks x auf Anfrage / upon request

● empfohlen / recommended

○ bedingt einsetzbar / alternative recommendation

- nicht geeignet / not suitable

□ unbeschichtete HM-Sorten / uncoated grades

■ beschichtete HM-Sorten / coated grades

■ bestückt/Cermet / brazed/Cermet

Abmessungen in mm

Dimensions in mm

Ausführung R oder L angeben

State R or L version

Weitere Abmessungen auf Anfrage

Further sizes upon request

HM-Sorten
Carbide grades



Einstecken (innen)

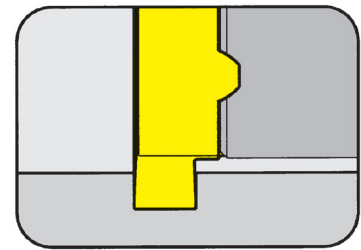
Grooving (internal)



Schneidplatte

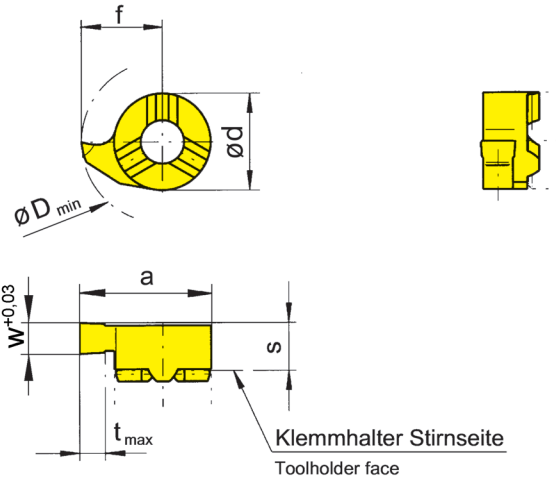
Insert

111



Bohrungs-Ø ab	Bore Ø from	11 mm
Stechtiefe bis	Depth of groove up to	2,3 mm
Nutnennbreite Nw	Width of circlip Nw	1,1-1,6 mm

Abmessungen für Seegerringnuten DIN 471/472
Widths for circlip grooves DIN 471/472



für Klemmhalter
for Toolholder

Typ B111
Type 125

R = rechts wie gezeichnet
R = right hand version shown

L = links spiegelbildlich
L = left hand version

Bestellnummer Part number	Nw	w	s	f	a	d	t _{max}	D _{min}		MG12	EG55	TH35	TN35
R/L111.0110.00	1,1	1,19	3,95	6,7	10,7	8	2,3	11		▲/▲	▲/▲	▲/▲	▲/▲
R/L111.0130.00	1,3	1,39	3,95	6,7	10,7	8	2,3	11		▲/▲	▲/▲	▲/▲	▲/▲
R/L111.0160.00	1,6	1,69	3,95	6,7	10,7	8	2,3	11		▲/▲	▲/▲	▲/▲	▲/▲
										P	o	•	•
										M	-	o	•
										K	-	o	•
										N	-	-	•
										S	-	-	•
										H	-	-	-

▲ ab Lager / on stock Δ 4 Wochen / 4 weeks x auf Anfrage / upon request
 ● empfohlen / recommended
 o bedingt einsetzbar / alternative recommendation
 - nicht geeignet / not suitable
 □ unbeschichtete HM-Sorten / uncoated grades
 ■ beschichtete HM-Sorten / coated grades
 ■ bestückt/Cermet / brazed/Cermet

Abmessungen in mm
Dimensions in mm

Ausführung R oder L angeben
State R or L version

Weitere Abmessungen auf Anfrage
Further sizes upon request

HM-Sorten
Carbide grades

B

NC-Feindrehen (innen)

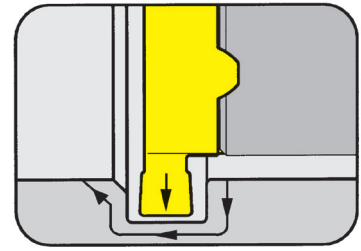
NC-Profiling (internal)



Schneidplatte

111

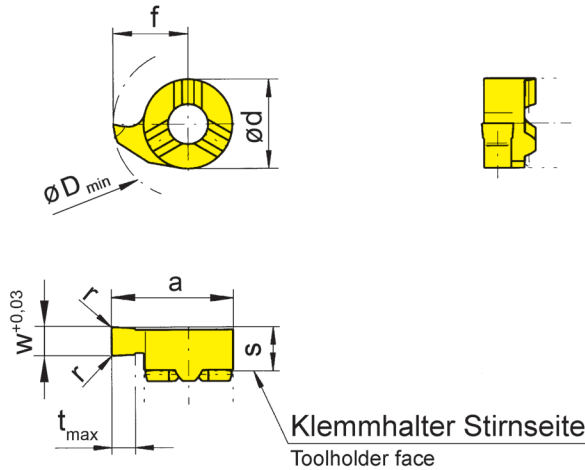
Insert



Bohrungs-Ø ab	Bore Ø from	11 mm
Stechtiefe bis	Depth of groove up to	2,3 mm
Stechbreite	Width of groove	2 mm

für Klemmhalter
for Toolholder

Typ B111
Type 125



R = rechts wie gezeichnet
R = right hand version shown

L = links spiegelbildlich
L = left hand version

Bestellnummer Part number	w	s	f	a	r	d	t _{max}	D _{min}	MG12	EG55	TH35	TI25	TN35
R/L111.0200.02	2	3,95	6,7	10,7	0,2	8	2,3	11	▲/▲	▲/▲	▲/▲	▲/▲	▲/▲
▲ ab Lager / on stock									P	o	•	•	•
● empfohlen / recommended									M	-	o	•	•
o bedingt einsetzbar / alternative recommendation									K	-	o	•	•
- nicht geeignet / not suitable									N	-	-	•	•
■ unbeschichtete HM-Sorten / uncoated grades									S	-	-	•	•
■ beschichtete HM-Sorten / coated grades									H	-	-	-	-
■ bestückt/Cermet / brazed/Cermet													

Abmessungen in mm
Dimensions in mm
Ausführung R oder L angeben
State R or L version

HM-Sorten
Carbide grades



Einstecken (innen)

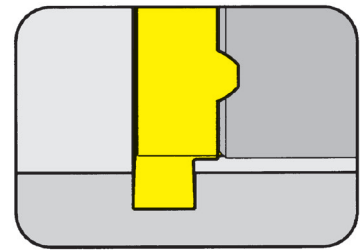
Grooving (internal)



Schneidplatte

Insert

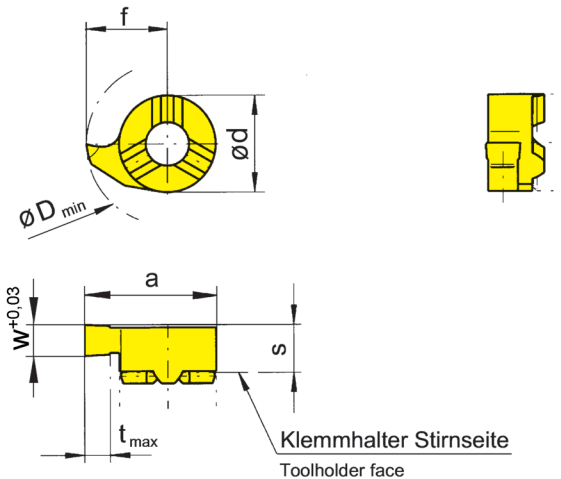
111



Bohrungs-Ø ab	Bore Ø from	11 mm
Stechtiefe bis	Depth of groove up to	2,3 mm
Stechbreite	Width of groove	1-3 mm

für Klemmhalter
for Toolholder

Typ B111
Type 125



R = rechts wie gezeichnet
R = right hand version shown

L = links spiegelbildlich
L = left hand version

Bestellnummer Part number	w	f	d	s	a	t _{max}	D _{min}	MG12	EG55	TH35	TN35
R/L111.0100.1.00	1,0	6,7	8	3,95	10,7	2,3	11		Δ/Δ		▲/▲
R/L111.0150.00	1,5	6,7	8	3,95	10,7	2,3	11	▲/▲	▲/▲	▲/▲	▲/▲
R/L111.0200.00	2,0	6,7	8	3,95	10,7	2,3	11	▲/▲	▲/▲	▲/▲	▲/▲
R/L111.0250.00	2,5	6,7	8	3,95	10,7	2,3	11	▲/▲	▲/▲	▲/▲	▲/▲
R/L111.0300.00	3,0	6,7	8	3,95	10,7	2,3	11	▲/▲	▲/▲	▲/▲	▲/▲

▲ ab Lager / on stock Δ 4 Wochen / 4 weeks x auf Anfrage / upon request

● empfohlen / recommended

o bedingt einsetzbar / alternative recommendation

- nicht geeignet / not suitable

■ unbeschichtete HM-Sorten / uncoated grades

■ beschichtete HM-Sorten / coated grades

■ bestückt/Cermet / brazed/Cermet

Abmessungen in mm

Dimensions in mm

Ausführung R oder L angeben

State R or L version

Weitere Abmessungen auf Anfrage

Further sizes upon request

P	o	•	•	•
M	-	o	•	•
K	-	o	•	•
N	-	-	•	•
S	-	-	•	•
H	-	-	-	-

HM-Sorten
Carbide grades

B

Einstecken (innen)

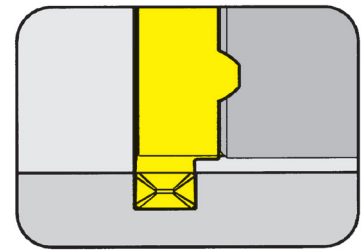
Grooving (internal)



Schneidplatte

Insert

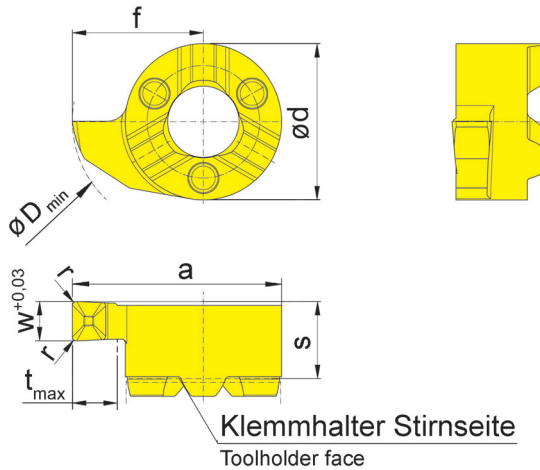
S111



Bohrungs-Ø ab
Stechtiefe bis
Stechbreite

Bore Ø from
Depth of groove up to
Width of groove

11 mm
2,3 mm
1,5-2,5 mm



für Klemmhalter
for Toolholder

Typ B111
Type 125

Geometrie .D
Geometry .D

R = rechts wie gezeichnet
R = right hand version shown

L = links spiegelbildlich
L = left hand version

Bestellnummer Part number	w	s	f	a	r	d	t _{max}	D _{min}	EG55	TH35
R/LS111.0150.D1	1,5	3,95	6,7	10,7	0,1	8	2,3	11	▲/▲	▲/▲
R/LS111.0200.D2	2,0	3,95	6,7	10,7	0,2	8	2,3	11	▲/▲	▲/▲
R/LS111.0250.D2	2,5	3,95	6,7	10,7	0,2	8	2,3	11	▲/▲	▲/▲

▲ ab Lager / on stock Δ 4 Wochen / 4 weeks x auf Anfrage / upon request

● empfohlen / recommended

o bedingt einsetzbar / alternative recommendation

- nicht geeignet / not suitable

■ unbeschichtete HM-Sorten / uncoated grades

■ beschichtete HM-Sorten / coated grades

■ bestückt/Cermet / brazed/Cermet

Abmessungen in mm

Dimensions in mm

Ausführung R oder L angeben

State R or L version

Weitere Abmessungen auf Anfrage

Further sizes upon request

	EG55	TH35
P	●	●
M	○	●
K	○	●
N	-	●
S	-	●
H	-	-

HM-Sorten
Carbide grades

B

Einstecken (innen)

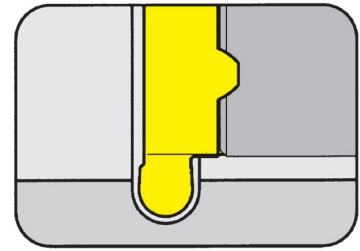
Grooving (internal)



Schneidplatte

Insert

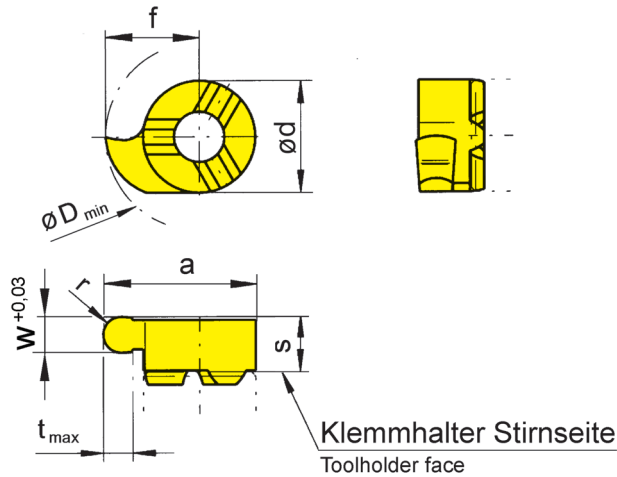
111



Bohrungs-Ø ab
Stechtiefe bis
Vollradius

Bore Ø from
Depth of groove up to
Full radius

11 mm
2,3 mm
0,4-1,5 mm



für Klemmhalter
for Toolholder

Typ B111
Type 125

R = rechts wie gezeichnet
R = right hand version shown

L = links spiegelbildlich
L = left hand version

Vollradius
Full radius

Bestellnummer Part number	w	s	f	a	d	r	t _{max}	D _{min}		MG12	EG55	TH35	TN35
R/L111.0004.08	0,8	3,95	6,7	10,7	8	0,4	2,3	11		▲/▲	▲/▲	▲/▲	▲/▲
R/L111.0006.12	1,2	3,95	6,7	10,7	8	0,6	2,3	11		▲/▲	▲/▲	▲/▲	▲/▲
R/L111.0009.18	1,8	3,95	6,7	10,7	8	0,9	2,3	11		▲/▲	▲/▲	▲/▲	▲/▲
R/L111.0010.20	2,0	3,95	6,7	10,7	8	1,0	2,3	11		▲/▲	▲/▲	▲/▲	▲/▲
R/L111.0015.30	3,0	3,95	6,7	10,7	8	1,5	2,3	11		▲/▲	▲/▲	▲/▲	▲/▲

▲ ab Lager / on stock Δ 4 Wochen / 4 weeks x auf Anfrage / upon request

● empfohlen / recommended

o bedingt einsetzbar / alternative recommendation

- nicht geeignet / not suitable

■ unbeschichtete HM-Sorten / uncoated grades

■ beschichtete HM-Sorten / coated grades

■ bestückt/Cermet / brazed/Cermet

Abmessungen in mm

Dimensions in mm

Ausführung R oder L angeben

State R or L version

Weitere Abmessungen auf Anfrage

Further sizes upon request

P	o	●	●	●
M	-	o	●	●
K	-	o	●	●
N	-	-	●	●
S	-	-	●	●
H	-	-	-	-

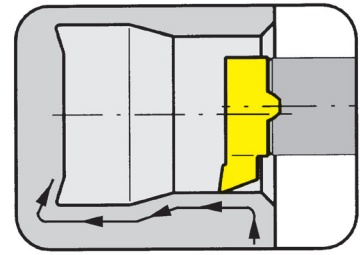
HM-Sorten
Carbide grades

B

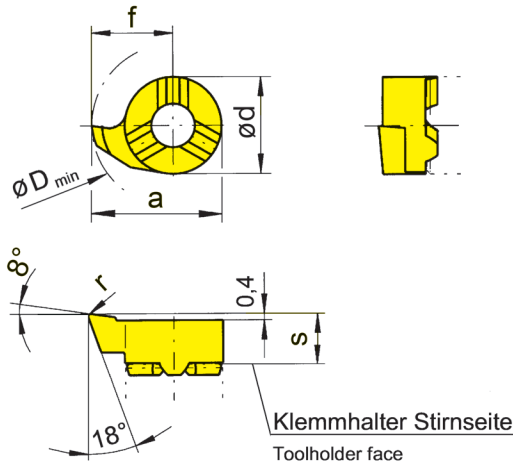
Schneidplatte

Insert

111



Bohrungs-Ø ab	Bore Ø from	9,8 mm
---------------	-------------	--------



für Klemmhalter
for Toolholder

Typ B111
Type 125

R = rechts wie gezeichnet
R = right hand version shown

L = links spiegelbildlich
L = left hand version

Bestellnummer Part number	s	f	a	r	d	D _{min}	MG12	EG55	TH35	TI25	TN35
R/L111.1855.02	3,95	5,5	9,5	0,2	8	9,8	▲/▲	▲/▲	▲/▲	▲/▲	▲/▲
R/L111.1867.02	3,95	6,7	10,7	0,2	8	11,0	▲/▲	▲/▲	▲/▲	▲/▲	▲/▲
							P	o	•	•	•
							M	-	o	•	•
							K	-	o	•	•
							N	-	-	•	•
							S	-	-	•	•
							H	-	-	-	-

- ▲ ab Lager / on stock Δ 4 Wochen / 4 weeks x auf Anfrage / upon request
- empfohlen / recommended
- o bedingt einsetzbar / alternative recommendation
- nicht geeignet / not suitable
- unbeschichtete HM-Sorten / uncoated grades
- beschichtete HM-Sorten / coated grades
- bestückt/Cermet / brazed/Cermet

Abmessungen in mm
Dimensions in mm

Ausführung R oder L angeben
State R or L version

Die besondere Schneidengeometrie erlaubt das Ausdrehen von Bohrungen ≥ Ø 9,8 mm und das Kopieren von Freistichen gemäß DIN 509 Form E und F.

The modified geometry allows boring of bores ≥ Ø 9,8 mm and profiling of reliefs as per DIN 509 form E and F.

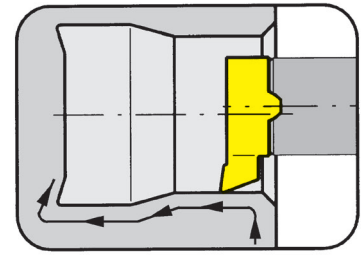
HM-Sorten
Carbide grades



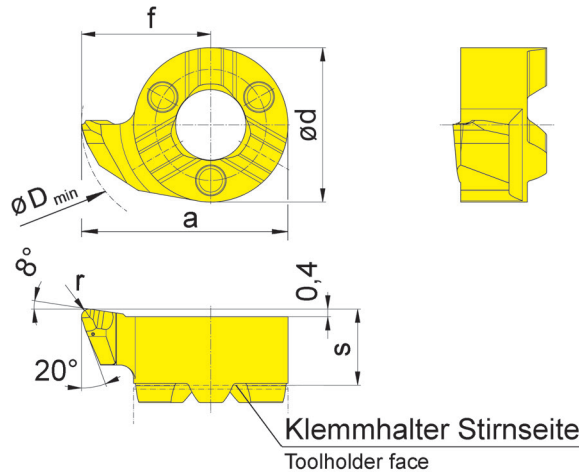
Schneidplatte

Insert

S111



Bohrungs-Ø ab	Bore Ø from	11 mm
---------------	-------------	-------



für Klemmhalter
for Toolholder

Typ B111
Type 125

Geometrie .R
Geometry .R

R = rechts wie gezeichnet
R = right hand version shown

L = links spiegelbildlich
L = left hand version

B

Bestellnummer Part number	s	f	a	r	d	D _{min}	EG55	TH35
R/LS111.1867.R2	3,95	6,7	10,7	0,2	8	11	▲/▲	▲/▲
R/LS111.1867.R4	3,95	6,7	10,7	0,4	8	11	▲/▲	▲/▲
							P	•
							M	○
							K	○
							N	-
							S	-
							H	-

- ▲ ab Lager / on stock Δ 4 Wochen / 4 weeks x auf Anfrage / upon request
- empfohlen / recommended
- bedingt einsetzbar / alternative recommendation
- nicht geeignet / not suitable
- unbeschichtete HM-Sorten / uncoated grades
- beschichtete HM-Sorten / coated grades
- bestückt/Cermet / brazed/Cermet

Abmessungen in mm
Dimensions in mm

Ausführung R oder L angeben
State R or L version

Die besondere Schneidengeometrie erlaubt das Ausdrehen von Bohrungen $\geq \varnothing 11$ mm und das Kopieren von Freistichen gemäß DIN 509 Form E und F.

The modified geometry allows boring of bores $\geq \varnothing 11$ mm and profiling of reliefs as per DIN 509 form E and F.

HM-Sorten
Carbide grades

Rückwärtsdrehen (innen)

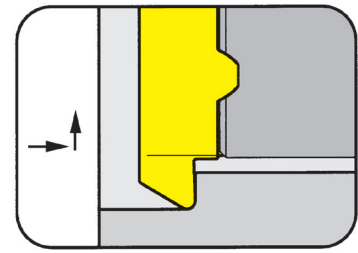
Backboring (internal)



Schneidplatte

Insert

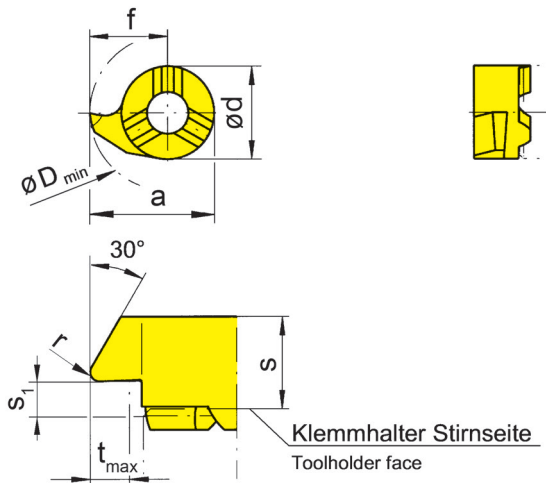
111



Bohrungs-Ø ab Profiltiefe bis	Bore Ø from Depth of undercut up to	11 mm 2,3 mm
----------------------------------	--	-----------------

für Klemmhalter
for Toolholder

Typ B111
Type 125



R = rechts wie gezeichnet
R = right hand version shown

L = links spiegelbildlich
L = left hand version

Bestellnummer Part number	s	f	a	r	s ₁	d	t _{max}	D _{min}	HM-Sorten Carbide grades			
									EG55	TH35	TN35	
R/L111.3067.02	4,15	6,7	10,7	0,2	1,4	8	2,3	11	▲/▲	▲/▲	▲/▲	
R/L111.3067.04	4,15	6,7	10,7	0,4	1,4	8	2,3	11	△/△	▲/△	△/△	
									P	•	•	•
									M	o	•	•
									K	o	•	•
									N	-	•	•
									S	-	•	•
									H	-	-	-

- ▲ ab Lager / on stock △ 4 Wochen / 4 weeks x auf Anfrage / upon request
- empfohlen / recommended
- o bedingt einsetzbar / alternative recommendation
- nicht geeignet / not suitable
- unbeschichtete HM-Sorten / uncoated grades
- beschichtete HM-Sorten / coated grades
- bestückt/Cermet / brazed/Cermet

Abmessungen in mm
Dimensions in mm

Ausführung R oder L angeben
State R or L version

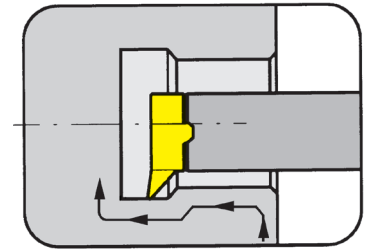
Weitere Abmessungen auf Anfrage
Further sizes upon request



Schneidplatte

Insert

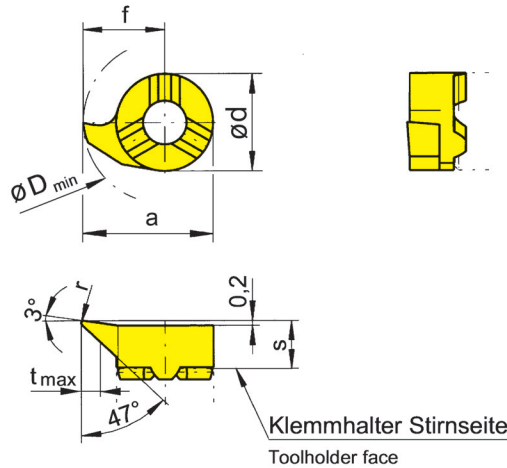
111



Bohrungs-Ø ab Profiltiefe bis	Bore Ø from Depth of undercut up to	11 mm 2,3 mm
----------------------------------	--	-----------------

für Klemmhalter
for Toolholder

Typ B111
Type 125



R = rechts wie gezeichnet
R = right hand version shown

L = links spiegelbildlich
L = left hand version

Bestellnummer Part number	s	f	a	r	d	t _{max}	D _{min}	EG55	TH35	Ti25	TN35
R/L111.4767.02	3,95	6,7	10,7	0,2	8	2,3	11	▲/▲	▲/▲	▲/▲	▲/▲
R/L111.4767.04	3,95	6,7	10,7	0,4	8	2,3	11	▲/▲	▲/▲	x/Δ	▲/▲

- ▲ ab Lager / on stock Δ 4 Wochen / 4 weeks x auf Anfrage / upon request
- empfohlen / recommended
- o bedingt einsetzbar / alternative recommendation
- nicht geeignet / not suitable
- unbeschichtete HM-Sorten / uncoated grades
- beschichtete HM-Sorten / coated grades
- bestückt/Cermet / brazed/Cermet

	P	M	K	N	S	H
EG55	●	○	○	-	-	-
TH35	●	○	○	●	●	-
Ti25	●	○	○	●	●	-
TN35	●	○	○	●	●	-

HM-Sorten
Carbide grades

Abmessungen in mm
Dimensions in mm

Ausführung R oder L angeben
State R or L version

Die besondere Schneidengeometrie erlaubt das Ausdrehen von Bohrungen $\geq \varnothing 11$ mm und das Kopieren von Freistichen gemäß DIN 509 Form E.

The modified geometry allows boring of bores $\geq \varnothing 11$ mm and profiling of reliefs as per DIN 509 form E.

Fasen und Rückwärtsdrehen (innen)

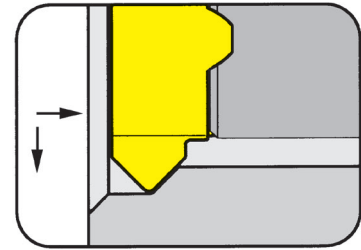
Chamfering and Backboring (internal)



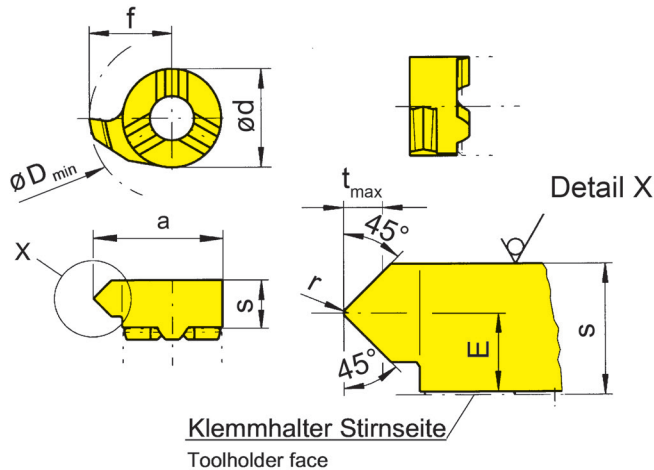
Schneidplatte

111

Insert



Bohrungs-Ø ab Schnitttiefe bis	Bore Ø from Depth of cut up to	11 mm 1,5 mm
-----------------------------------	-----------------------------------	-----------------



für Klemmhalter
for Toolholder

Typ B111
Type 125

R = rechts wie gezeichnet
R = right hand version shown

L = links spiegelbildlich
L = left hand version

Bestellnummer Part number	E	s	f	a	d	r	t _{max}	D _{min}	EG55	TN35
R/L111.4545.02	2,4	4,15	6,7	10,7	8	0,2	1,5	11	▲/▲	▲/▲

- ▲ ab Lager / on stock Δ 4 Wochen / 4 weeks x auf Anfrage / upon request
- empfohlen / recommended
- o bedingt einsetzbar / alternative recommendation
- nicht geeignet / not suitable
- unbeschichtete HM-Sorten / uncoated grades
- beschichtete HM-Sorten / coated grades
- bestückt/Cermet / brazed/Cermet

Abmessungen in mm
Dimensions in mm

Ausführung R oder L angeben
State R or L version

Weitere Abmessungen auf Anfrage
Further sizes upon request

P	●	●
M	o	●
K	o	●
N	-	●
S	-	●
H	-	-

HM-Sorten
Carbide grades



Vorstechen und Fasen (innen)

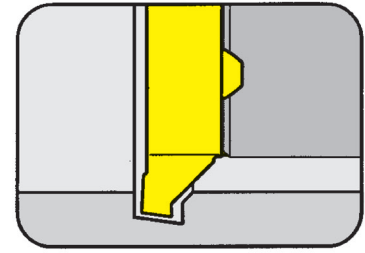
Pregrooving and Chamfering (internal)



Schneidplatte

Insert

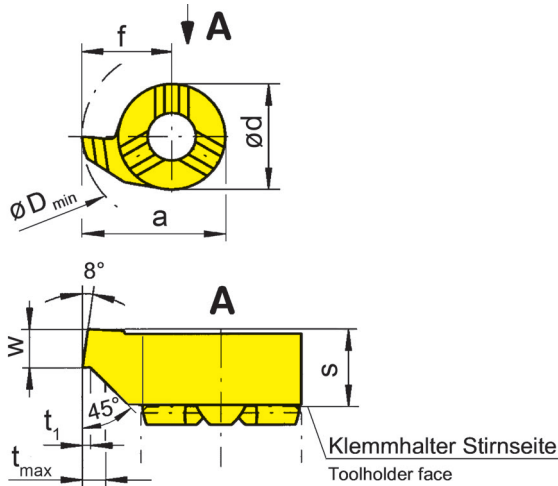
111



Bohrungs-Ø ab	Bore Ø from	11 mm
---------------	-------------	-------

für Klemmhalter
for Toolholder

Typ B111
Type 125



R = rechts wie gezeichnet
R = right hand version shown

L = links spiegelbildlich
L = left hand version

Bestellnummer Part number	w	s	a	f	d	t _{max}	t _{1max}	D _{min}	MG12	EG55	Ti25
R/L111.0810.45	1	3,95	10,7	6,7	8	1,5	0,2	11	▲/▲	▲/▲	▲/▲
									P	o	•
									M	-	o
									K	-	o
									N	-	-
									S	-	-
									H	-	-

- ▲ ab Lager / on stock Δ 4 Wochen / 4 weeks x auf Anfrage / upon request
- empfohlen / recommended
- o bedingt einsetzbar / alternative recommendation
- nicht geeignet / not suitable
- unbeschichtete HM-Sorten / uncoated grades
- beschichtete HM-Sorten / coated grades
- bestückt/Cermet / brazed/Cermet

Abmessungen in mm
Dimensions in mm

Ausführung R oder L angeben
State R or L version

Weitere Abmessungen auf Anfrage
Further sizes upon request

HM-Sorten
Carbide grades

B

Gewindedrehen (innen) Teilprofil

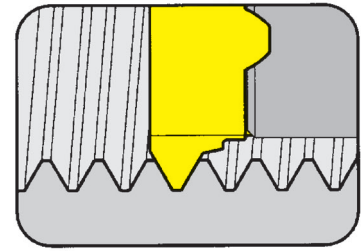
Threading (internal) Partial profile



Schneidplatte

Insert

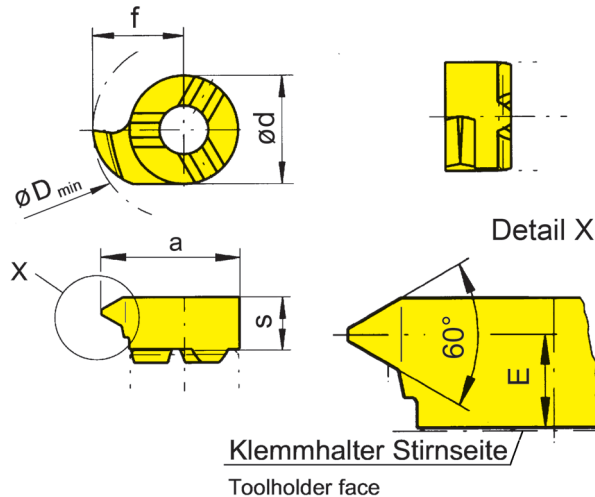
111



Bohrungs-Ø ab Steigung	Bore Ø from Pitch	11 mm 2-2,5 mm
------------------------	-------------------	-------------------

für Klemmhalter
for Toolholder

Typ B111
Type 125



R = rechts wie gezeichnet
R = right hand version shown

L = links spiegelbildlich
L = left hand version

Metrisches ISO-Gewinde
Metric ISO-thread

Bestellnummer Part number	P	E	s	f	a	d	D _{min}	HM-Sorten Carbide grades			
								MG12	EG55	TH35	TN35
R/L111.1020.01	2,0	3,0	4,15	6,7	10,7	8	11	o	•	•	•
R/L111.1325.01	2,5	2,8	4,15	6,7	10,7	8	11	Δ/Δ	Δ/Δ	Δ/Δ	Δ/Δ
								P	o	•	•
								M	-	o	•
								K	-	o	•
								N	-	-	•
								S	-	-	•
								H	-	-	-

- ▲ ab Lager / on stock Δ 4 Wochen / 4 weeks x auf Anfrage / upon request
- empfohlen / recommended
- o bedingt einsetzbar / alternative recommendation
- nicht geeignet / not suitable
- unbeschichtete HM-Sorten / uncoated grades
- beschichtete HM-Sorten / coated grades
- bestückt/Cermet / brazed/Cermet

Abmessungen in mm
Dimensions in mm

Ausführung R oder L angeben
State R or L version

Weitere Abmessungen auf Anfrage
Further sizes upon request



Gewindedrehen (innen) Teilprofil

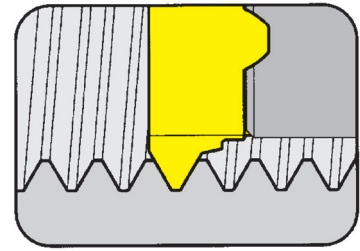
Threading (internal) Partial profile



Schneidplatte

Insert

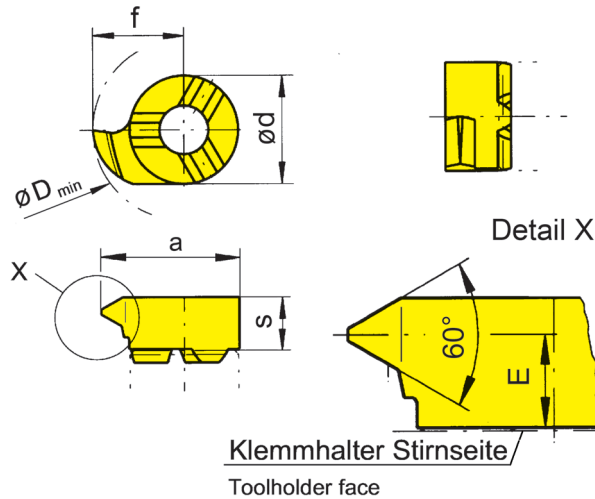
111



Bohrungs-Ø ab Steigung	Bore Ø from Pitch	11 mm 0,5-1,75 mm
------------------------	-------------------	----------------------

für Klemmhalter
for Toolholder

Typ B111
Type 125



R = rechts wie gezeichnet
R = right hand version shown

L = links spiegelbildlich
L = left hand version

Metrisches ISO-Gewinde
Metric ISO-thread

Bestellnummer Part number	P	P _{max}	E	s	f	a	d	D _{min}	EG55	TH35	TN35
R/L111.0205.01	0,5	0,75	3,5	4,15	6,7	10,7	8	11	▲/▲	▲/▲	▲/▲
R/L111.0510.01	1,0	1,25	3,3	4,15	6,7	10,7	8	11	▲/▲	▲/▲	▲/▲
R/L111.0815.01	1,5	1,75	3,3	4,15	6,7	10,7	8	11	▲/▲	▲/▲	▲/▲
	P	•	•	•					•	•	•
	M	o	•	•					•	•	•
	K	o	•	•					•	•	•
	N	-	•	•					•	•	•
	S	-	•	•					•	•	•
	H	-	-	-					-	-	-

▲ ab Lager / on stock Δ 4 Wochen / 4 weeks x auf Anfrage / upon request

● empfohlen / recommended

o bedingt einsetzbar / alternative recommendation

- nicht geeignet / not suitable

■ unbeschichtete HM-Sorten / uncoated grades

■ beschichtete HM-Sorten / coated grades

■ bestückt/Cermet / brazed/Cermet

Abmessungen in mm

Dimensions in mm

Ausführung R oder L angeben

State R or L version

Weitere Abmessungen auf Anfrage

Further sizes upon request

HM-Sorten
Carbide grades

B

Gewindedrehen (innen) Vollprofil

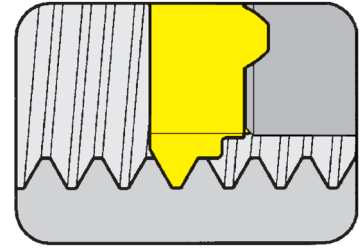
Threading (internal) Full profile



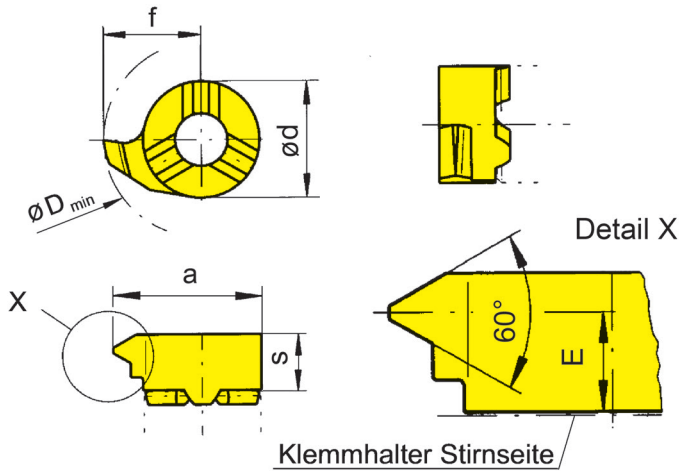
Schneidplatte

Insert

111



Bohrungs-Ø ab Steigung	Bore Ø from Pitch	11 mm 2-3 mm
------------------------	-------------------	-----------------



Klemmhalter Stirnseite
Toolholder face

für Klemmhalter
for Toolholder

Typ B111
Type 125

Metrisches ISO-Gewinde
Metric ISO-thread

R = rechts wie gezeichnet
R = right hand version shown

L = links spiegelbildlich
L = left hand version

Bestellnummer Part number	P	E	f	a	d	s	D _{min}	HM-Sorten			
								EG55	TI25	TN35	
R/L111.1020.02	2,0	3,0	6,7	10,7	8	4,15	11	▲/▲	Δ/x	▲/▲	
R/L111.1325.02	2,5	2,8	6,7	10,7	8	4,15	11	▲/Δ		▲/Δ	
R/L111.1630.02	3,0	2,8	6,7	10,7	8	4,15	11	▲/Δ	Δ/x	▲/Δ	
								P	•	•	•
								M	o	•	•
								K	o	•	•
								N	-	•	•
								S	-	•	•
								H	-	-	-

▲ ab Lager / on stock Δ 4 Wochen / 4 weeks x auf Anfrage / upon request

• empfohlen / recommended

o bedingt einsetzbar / alternative recommendation

- nicht geeignet / not suitable

□ unbeschichtete HM-Sorten / uncoated grades

■ beschichtete HM-Sorten / coated grades

■ bestückt/Cermet / brazed/Cermet

Abmessungen in mm

Dimensions in mm

Ausführung R oder L angeben

State R or L version

Weitere Abmessungen auf Anfrage

Further sizes upon request

HM-Sorten
Carbide grades



Gewindedrehen (innen) Vollprofil

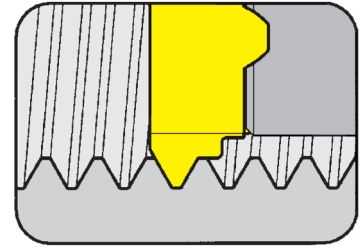
Threading (internal) Full profile



Schneidplatte

Insert

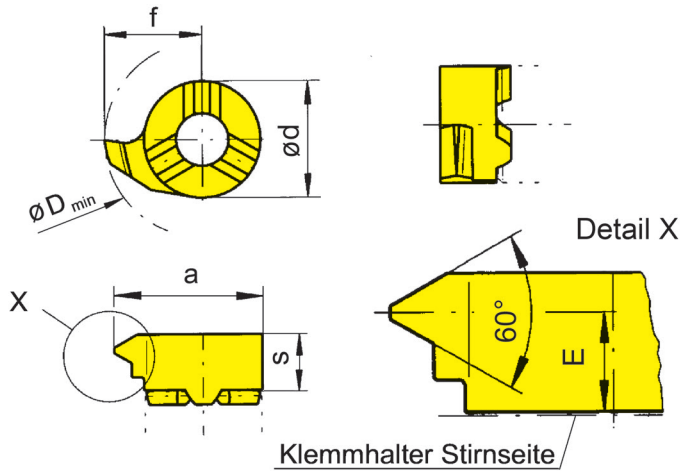
111



Bohrungs-Ø ab Steigung	Bore Ø from Pitch	11 mm 1-1,5 mm
------------------------	-------------------	-------------------

für Klemmhalter
for Toolholder

Typ B111
Type 125



Klemmhalter Stirnseite

Toolholder face

R = rechts wie gezeichnet
R = right hand version shown

L = links spiegelbildlich
L = left hand version

Metrisches ISO-Gewinde
Metric ISO-thread

B

Bestellnummer Part number	P	E	f	a	d	s	D _{min}	MG12	EG55	Ti25	TN35
R/L111.0510.02	1,0	3,3	6,7	10,7	8	4,15	11	○	●	●	●
R/L111.0815.02	1,5	3,3	6,7	10,7	8	4,15	11	▲/△	▲/▲	△/△	▲/▲
								P	M	K	N
								S	H		

- ▲ ab Lager / on stock △ 4 Wochen / 4 weeks x auf Anfrage / upon request
- empfohlen / recommended
- bedingt einsetzbar / alternative recommendation
- nicht geeignet / not suitable
- unbeschichtete HM-Sorten / uncoated grades
- beschichtete HM-Sorten / coated grades
- bestückt/Cermet / brazed/Cermet

Abmessungen in mm
Dimensions in mm

Ausführung R oder L angeben
State R or L version

Weitere Abmessungen auf Anfrage
Further sizes upon request

HM-Sorten
Carbide grades

Gewindedrehen (innen) Vollprofil

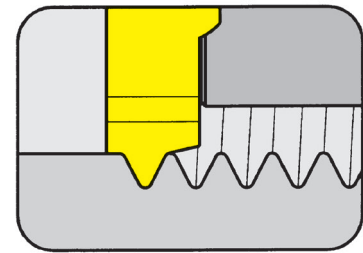
Threading (internal) Full profile



Schneidplatte

Insert

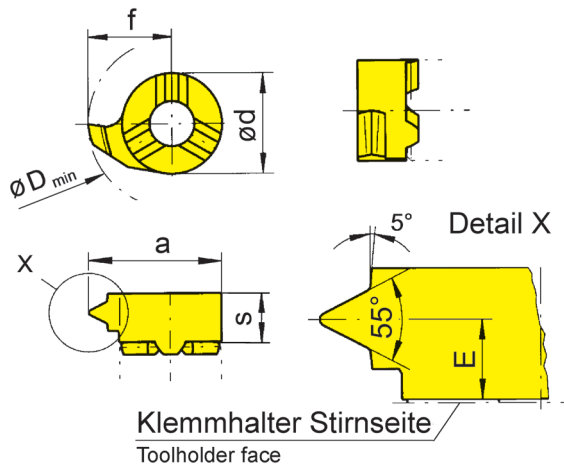
111



Bohrungs-Ø ab Gang pro Zoll	Bore Ø from Threads per inch	11 mm 14-19
--------------------------------	---------------------------------	----------------

für Klemmhalter
for Toolholder

Typ B111
Type 125



R = rechts wie gezeichnet
R = right hand version shown

L = links spiegelbildlich
L = left hand version

Bestellnummer Part number	TPI	E	s	f	a	d	D _{min}	HM-Sorten		
								EG55	TA45	TN35
R/L111.5514.02	14	2,5	4,15	6,7	10,7	8	11	▲/▲	▲/▲	▲/▲
R/L111.5519.02	19	2,9	4,15	6,7	10,7	8	11	▲/▲	▲/▲	▲/▲

- ▲ ab Lager / on stock Δ 4 Wochen / 4 weeks x auf Anfrage / upon request
- empfohlen / recommended
- o bedingt einsetzbar / alternative recommendation
- nicht geeignet / not suitable
- unbeschichtete HM-Sorten / uncoated grades
- beschichtete HM-Sorten / coated grades
- bestückt/Cermet / brazed/Cermet

Abmessungen in mm
Dimensions in mm

Ausführung R oder L angeben
State R or L version

Weitere Abmessungen auf Anfrage
Further sizes upon request

	EG55	TA45	TN35
P	●	●	●
M	o	●	●
K	o	●	●
N	-	●	●
S	-	●	●
H	-	-	-

HM-Sorten
Carbide grades



Gewindedrehen (innen) Teilprofil

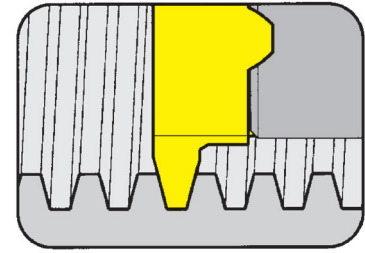
Threading (internal) Partial profile



Schneidplatte

Insert

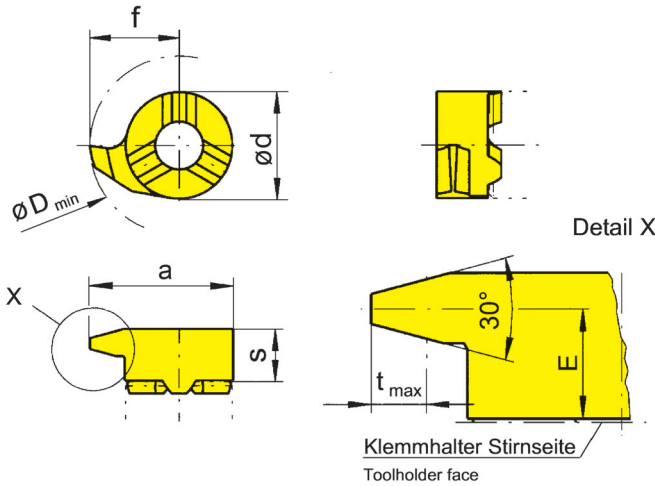
111



Bohrungs-Ø ab Steigung	Bore Ø from Pitch	11 mm 1,5-4 mm
------------------------	-------------------	-------------------

für Klemmhalter
for Toolholder

Typ B111
Type 125



R = rechts wie gezeichnet
R = right hand version shown

L = links spiegelbildlich
L = left hand version

Metrisches ISO
Trapezgewinde DIN 103
Metric ISO trapezoidal thread
DIN 103

B

Bestellnummer Part number	P	E	s	f	a	d	t _{max}	D _{min}	MG12	EG55	TN35
R/L111.1015.01	1,5	3,5	4,15	6,7	10,7	8	0,90	11		▲/▲	▲/▲
R/L111.1220.01	2,0	3,3	4,15	6,7	10,7	8	1,25	11		▲/▲	▲/▲
R/L111.1730.01	3,0	3,0	4,15	6,7	10,7	8	1,75	11	Δ/Δ	▲/▲	▲/▲
R/L111.2240.01	4,0	2,5	4,15	6,7	10,7	8	2,25	11		▲/▲	▲/▲

▲ ab Lager / on stock Δ 4 Wochen / 4 weeks x auf Anfrage / upon request

● empfohlen / recommended

o bedingt einsetzbar / alternative recommendation

- nicht geeignet / not suitable

■ unbeschichtete HM-Sorten / uncoated grades

■ beschichtete HM-Sorten / coated grades

■ bestückt/Cermet / brazed/Cermet

Abmessungen in mm

Dimensions in mm

Ausführung R oder L angeben

State R or L version

Weitere Abmessungen auf Anfrage

Further sizes upon request

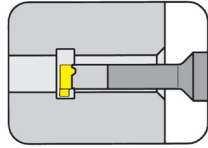
P	o	●	●
M	-	o	●
K	-	o	●
N	-	-	●
S	-	-	●
H	-	-	-

HM-Sorten
Carbide grades



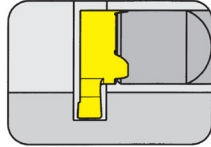
B

Klemmhalter
Toolholder
B11P

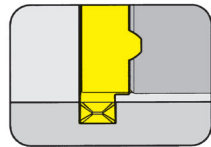


Seite/Page
B85-B87

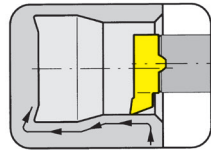
Schneidplatte
Insert
11P/S11P



Seite/Page
B88, B90



Seite/Page
B89, B91



Seite/Page
B92-B93

11P



**Klemmhalter mit
Schneidplatten**

Stechbreite 1 - 3 mm

**Toolholder with
Inserts**

Width of groove 1 - 3 mm

B

HCG - HORN Catalogue Guide

INNENBEARBEITUNG / INTERNAL GROOVING

Bohrungs-Ø Bore Ø	Artikelgruppen / Product line											
	105	109	110	106	107	108	10P	111	11P	114	116	18P
≥ 0,2	•											
≥ 0,5	•											
≥ 0,7	•											
≥ 1,0	•											
≥ 1,5	•											
≥ 2,0	•											
≥ 3,0	•											
≥ 4,0	•											
≥ 5,0	•											
≥ 6,0	•	•	•	•								
≥ 6,8		•	•	•								
≥ 7,0		•			•							
≥ 7,8			•		•	•						
≥ 8,0			•		•	•						
≥ 9,0			•		•	•	•					
≥ 10,0			•				•	•	•			
≥ 10,5									•			
≥ 11,0								•	•			
≥ 11,5									•			
≥ 13,8										•		
≥ 14,0										•	•	
≥ 16,0											•	
≥ 16,5										(•)		
≥ 18,0												•

Stechtiefe Depth of groove	2,5	2,5	4,0	0,8	2,0	1,0	3,0	2,3	3,5	4,0 (6,5)	4,3	8,0
-------------------------------	-----	-----	-----	-----	-----	-----	-----	-----	-----	--------------	-----	-----

Stechbreite Width of groove	0,5-2,0	1,0-2,0	1,0-3,0	0,7-1,5	1,0-2,0	0,7-2,0	1,0-3,0	0,7-3,0	1,0-3,0	0,7-3,0	0,7-4,0	2,0-3,0
--------------------------------	---------	---------	---------	---------	---------	---------	---------	---------	---------	---------	---------	---------

Bearbeitung / Machining												
Einstechen / Grooving	•	•	•	•	•	•	•	•	•	•	•	•
Ausdrehen / Boring	•	•	•	•	•	•		•		•	•	
Gewindedrehen / Threading	•	•			•	•		•		•	•	
Fasen / Chamfering	•	•		•	•	•		•		•	•	
Axialeinstechen / Face Grooving	•	•	•							•		
Hartdrehen / Hard turning	•						•	•		•	•	
Bohrung-Drehen / Bore and Profiling	•											

Sonderwerkzeuge sind auf Anfrage erhältlich
Special tools upon request

Abmessung in mm
Dimensions in mm

Einstecken (innen)

Grooving (internal)

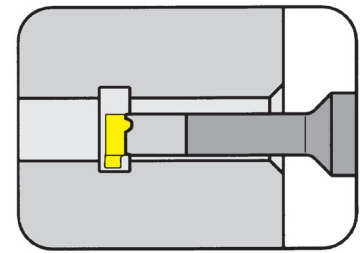


Klemmhalter

Toolholder

B11P

mit innerer Kühlmittelzufuhr
with through coolant supply

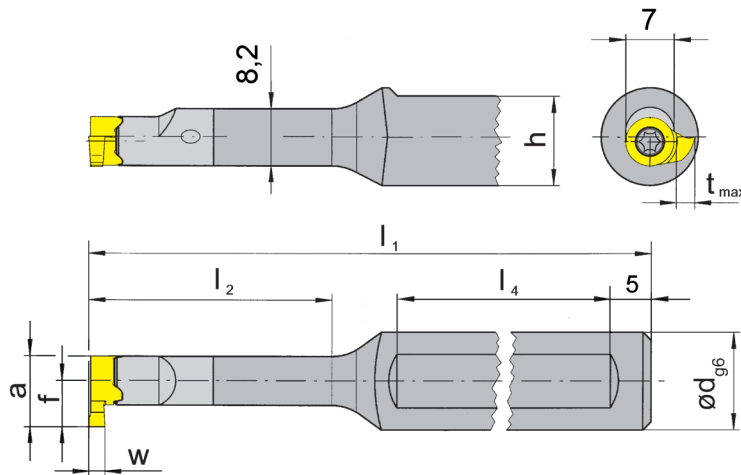


Bohrungs-Ø ab	Bore Ø from	10,5 mm
Stechtiefe bis	Depth of groove up to	3,5 mm
Stechbreite bis	Width of groove up to	3 mm

Schaftmaterial: Hartmetall (schwingungsarm)
Material of shank: Carbide - Giving a good vibration resistance

für Schneidplatte
for Insert

Typ 11P
Type S11P



R = rechts wie gezeichnet
R = right hand version shown

L = links spiegelbildlich
L = left hand version

Bestellnummer Part number	d	l ₁	l ₂	h	l ₄
R/LB11P.0012.00	12	75	15	11	40
R/LB11P.0012.01	12	95	26	11	50
R/LB11P.0012.02	12	110	37	11	50
R/LB11P.0012.03	12	120	50	11	50

Ausführung R oder L angeben
State R or L version

w, a, t_{max} und f siehe Schneidplatten
w, a, t_{max} and f see inserts

Abmessungen in mm
Dimensions in mm

Weitere Abmessungen auf Anfrage
Further sizes upon request

Bestellhinweis:

Klemmhalter mit beschädigter Schneidplattenaufnahme können durch unseren Reparaturservice instand gesetzt werden.

Ordering note:

Toolholders with damaged seating can be repaired by HORN.

Ersatzteile

Spare Parts

Klemmhalter Toolholder	Spannschraube Clamping Screw	TORX PLUS®-Schlüssel TORX PLUS® Wrench
R/LB11P...	3.10T9P	T9PL

B

Einstecken (innen)

Grooving (internal)

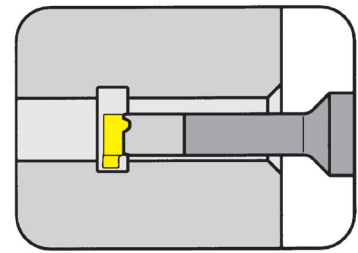


Klemmhalter

Toolholder

B11P

mit innerer Kühlmittelzufuhr
with through coolant supply

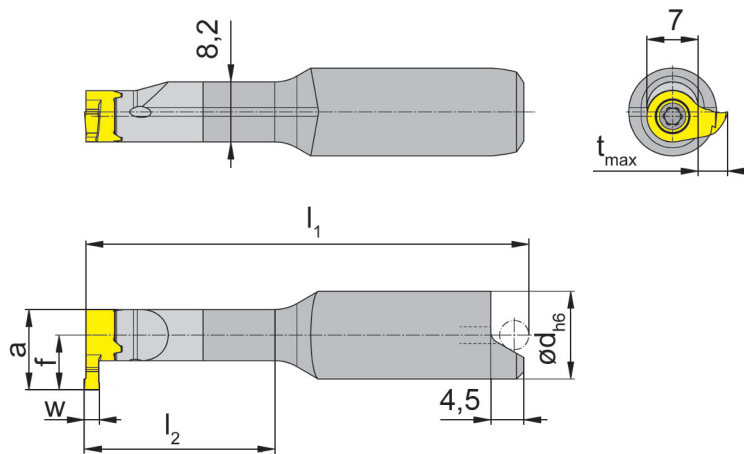


Bohrungs-Ø ab	Bore Ø from	10,5/11,5 mm
Stechtiefe bis	Depth of groove up to	3,5 mm
Stechbreite bis	Width of groove up to	3 mm

Schaftmaterial: Hartmetall (schwingungsarm)
Material of shank: Carbide - Giving a good vibration resistance

für Schneidplatte
for Insert

Typ 11P
Type S11P



R = rechts wie gezeichnet
R = right hand version shown

L = links spiegelbildlich
L = left hand version

zum lageorientierten
Schrumpfen
for shrinkage location

Bestellnummer Part number	d	l ₁	l ₂
R/LB11P.0012.00S	12	49,7	15
R/LB11P.0012.01S	12	60,7	26
R/LB11P.0012.02S	12	71,7	37

Ausführung R oder L angeben
State R or L version

w, a, t_{max} und f siehe Schneidplatten
w, a, t_{max} and f see inserts

Abmessungen in mm
Dimensions in mm

Weitere Abmessungen auf Anfrage
Further sizes upon request

Bestellhinweis:

Klemmhalter mit beschädigter Schneidplattenaufnahme können durch unseren Reparaturservice instand gesetzt werden.

Ordering note:

Toolholders with damaged seating can be repaired by HORN.

Ersatzteile

Spare Parts

Klemmhalter Toolholder	Spannschraube Clamping Screw	TORX PLUS®-Schlüssel TORX PLUS® Wrench
R/LB11P...	3.10T9P	T9PL

Einstecken (innen)

Grooving (internal)

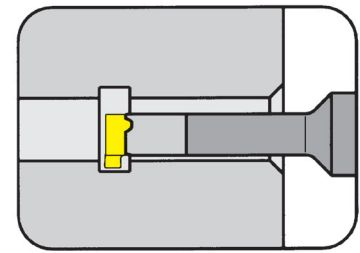


Klemmhalter

Toolholder

B11P

mit innerer Kühlmittelzufuhr
with through coolant supply

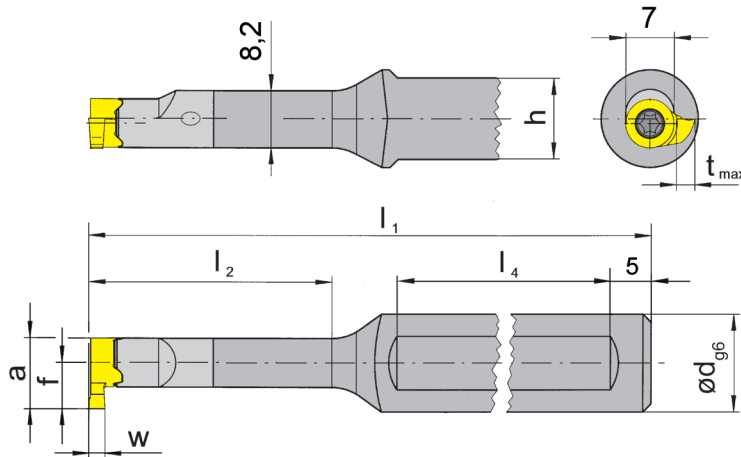


Bohrungs-Ø ab	Bore Ø from	10,5 mm
Stechtiefe bis	Depth of groove up to	3,5 mm
Stechbreite bis	Width of groove up to	3 mm

Schaftmaterial: Hartmetall (schwingungsarm)
Material of shank: Carbide - Giving a good vibration resistance

für Schneidplatte
for Insert

Typ 11P
Type S11P



R = rechts wie gezeichnet
R = right hand version shown

L = links spiegelbildlich
L = left hand version

mit 2 Spannflächen
with 2 clamping flats

Bestellnummer Part number	d	l ₁	l ₂	h	l ₄
R/LB11P.0012.2.00	12	75	15	11	40
R/LB11P.0012.2.01	12	95	26	11	50
R/LB11P.0012.2.02	12	110	37	11	50
R/LB11P.0012.2.03	12	120	50	11	50

Ausführung R oder L angeben
State R or L version

w, a, t_{max} und f siehe Schneidplatten
w, a, t_{max} and f see inserts

Abmessungen in mm
Dimensions in mm

Weitere Abmessungen auf Anfrage
Further sizes upon request

Bestellhinweis:

Klemmhalter mit beschädigter Schneidplattenaufnahme können durch unseren Reparaturservice instand gesetzt werden.

Ordering note:

Toolholders with damaged seating can be repaired by HORN.

Ersatzteile

Spare Parts

Klemmhalter Toolholder	Spannschraube Clamping Screw	TORX PLUS®-Schlüssel TORX PLUS® Wrench
R/LB11P...	3.10T9P	T9PL

B

Einstecken (innen)

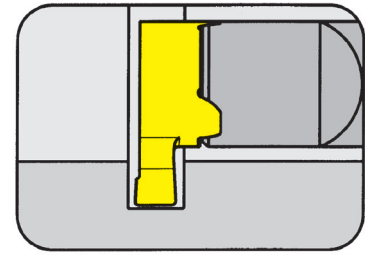
Grooving (internal)



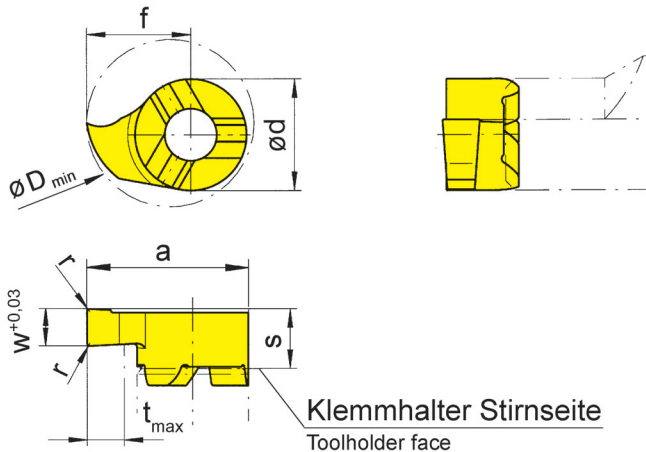
Schneidplatte

Insert

11P



Bohrungs-Ø ab	Bore Ø from	10,5 mm
Stechtiefe	Depth of groove	2,5 mm
Stechbreite bis	Width of groove up to	3 mm



für Klemmhalter
for Toolholder

Typ B11P
Type

R = rechts wie gezeichnet
R = right hand version shown

L = links spiegelbildlich
L = left hand version

Bestellnummer Part number	w	s	f	a	r	d	t _{max}	D _{min}	EG55	TH35
R/L11P.0100.1.00	1,0	4,2	6,5	10	-	7	2,5	10,5	▲/Δ	▲/▲
R/L11P.0150.1.00	1,5	4,2	6,5	10	-	7	2,5	10,5	▲/Δ	▲/Δ
R/L11P.0200.1.02	2,0	4,2	6,5	10	0,2	7	2,5	10,5	▲/▲	▲/▲
R/L11P.0250.1.02	2,5	4,2	6,5	10	0,2	7	2,5	10,5	▲/Δ	▲/▲
R/L11P.0300.1.02	3,0	4,2	6,5	10	0,2	7	2,5	10,5	▲/Δ	▲/▲

▲ ab Lager / on stock Δ 4 Wochen / 4 weeks x auf Anfrage / upon request

● empfohlen / recommended

o bedingt einsetzbar / alternative recommendation

- nicht geeignet / not suitable

■ unbeschichtete HM-Sorten / uncoated grades

■ beschichtete HM-Sorten / coated grades

■ bestückt/Cermet / brazed/Cermet

Abmessungen in mm

Dimensions in mm

Ausführung R oder L angeben

State R or L version

Weitere Abmessungen auf Anfrage

Further sizes upon request

P	●	●
M	○	●
K	○	●
N	-	●
S	-	●
H	-	-

HM-Sorten
Carbide grades

B

Einstecken (innen)

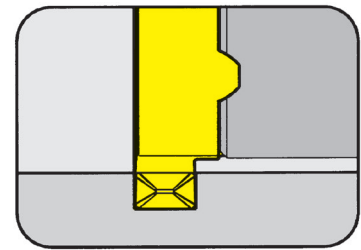
Grooving (internal)



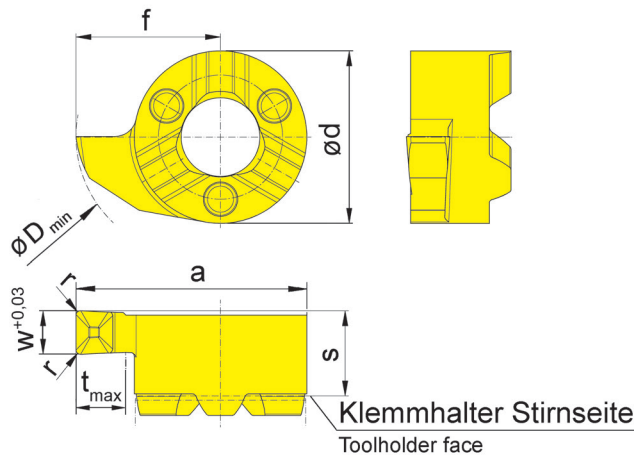
Schneidplatte

Insert

S11P



Bohrungs-Ø ab	Bore Ø from	10,5 mm
Stechtiefe bis	Depth of groove up to	2,5 mm
Stechbreite	Width of groove	1,5-2,5 mm



für Klemmhalter
for Toolholder

Typ B11P
Type

Geometrie .D
Geometry .D

R = rechts wie gezeichnet
R = right hand version shown

L = links spiegelbildlich
L = left hand version

Bestellnummer Part number	w	s	f	a	r	d	t _{max}	D _{min}	EG55	TH35
R/LS11P.0150.1.D1	1,5	4,2	6,5	10	0,1	7	2,5	10,5	▲/Δ	▲/▲
R/LS11P.0200.1.D2	2,0	4,2	6,5	10	0,2	7	2,5	10,5	▲/Δ	▲/▲
R/LS11P.0250.1.D2	2,5	4,2	6,5	10	0,2	7	2,5	10,5	▲/Δ	▲/Δ

▲ ab Lager / on stock Δ 4 Wochen / 4 weeks x auf Anfrage / upon request

● empfohlen / recommended

o bedingt einsetzbar / alternative recommendation

- nicht geeignet / not suitable

■ unbeschichtete HM-Sorten / uncoated grades

■ beschichtete HM-Sorten / coated grades

■ bestückt/Cermet / brazed/Cermet

Abmessungen in mm

Dimensions in mm

Ausführung R oder L angeben

State R or L version

Weitere Abmessungen auf Anfrage

Further sizes upon request

P	•	•
M	o	•
K	o	•
N	-	•
S	-	•
H	-	-

HM-Sorten
Carbide grades

B

Einstecken (innen)

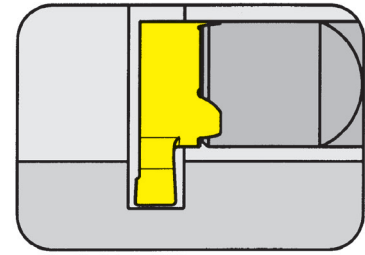
Grooving (internal)



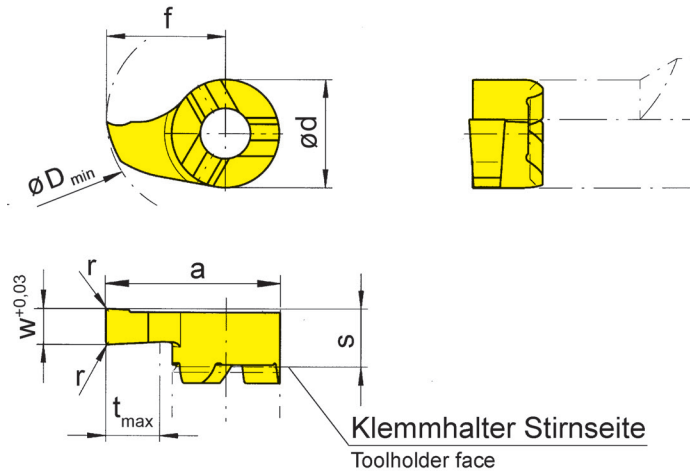
Schneidplatte

Insert

11P



Bohrungs-Ø ab	Bore Ø from	11,5 mm
Stechtiefe	Depth of groove	3,5 mm
Stechbreite	Width of groove	1-2 mm



Klemmhalter Stirnseite
Toolholder face

für Klemmhalter
for Toolholder

Typ B11P
Type

R = rechts wie gezeichnet
R = right hand version shown

L = links spiegelbildlich
L = left hand version

Bestellnummer Part number	w	s	f	a	r	d	t _{max}	D _{min}	EG55	TH35
R/L11P.0100.2.00	1,0	4,2	7,5	11	-	7	3,5	11,5	▲/▲	▲/▲
R/L11P.0150.2.00	1,5	4,2	7,5	11	-	7	3,5	11,5	▲/▲	▲/▲
R/L11P.0200.2.02	2,0	4,2	7,5	11	0,2	7	3,5	11,5	▲/▲	▲/▲

▲ ab Lager / on stock Δ 4 Wochen / 4 weeks x auf Anfrage / upon request

● empfohlen / recommended

o bedingt einsetzbar / alternative recommendation

- nicht geeignet / not suitable

■ unbeschichtete HM-Sorten / uncoated grades

■ beschichtete HM-Sorten / coated grades

■ bestückt/Cermet / brazed/Cermet

Abmessungen in mm

Dimensions in mm

Ausführung R oder L angeben

State R or L version

Weitere Abmessungen auf Anfrage

Further sizes upon request

P	●	●
M	○	●
K	○	●
N	-	●
S	-	●
H	-	-

HM-Sorten
Carbide grades

B

Einstecken (innen)

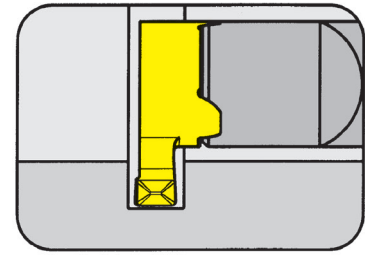
Grooving (internal)



Schneidplatte

Insert

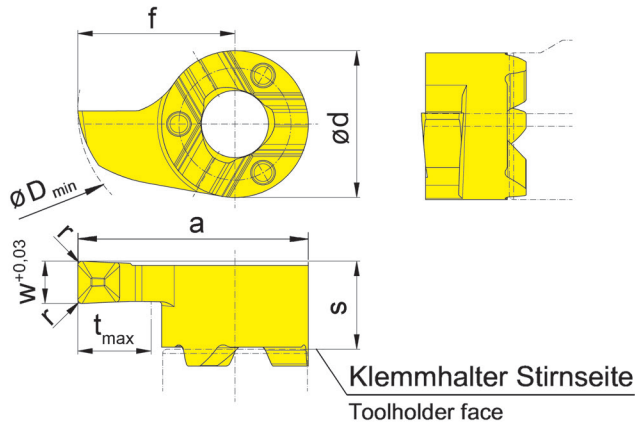
S11P



Bohrungs-Ø ab
Stechtiefe bis
Stechbreite

Bore Ø from
Depth of groove up to
Width of groove

11,5 mm
3,5 mm
1,5-2,5 mm



für Klemmhalter
for Toolholder

Typ B11P
Type

Geometrie .D
Geometry .D

R = rechts wie gezeichnet
R = right hand version shown

L = links spiegelbildlich
L = left hand version

Bestellnummer Part number	w	s	f	a	r	d	t _{max}	D _{min}	EG55	TH35
R/LS11P.0150.2.D1	1,5	4,2	7,5	11	0,1	7	3,5	11,5	▲/▲	▲/▲
R/LS11P.0200.2.D2	2,0	4,2	7,5	11	0,2	7	3,5	11,5	▲/▲	▲/▲
R/LS11P.0250.2.D2	2,5	4,2	7,5	11	0,2	7	3,5	11,5	▲/▲	▲/▲

▲ ab Lager / on stock Δ 4 Wochen / 4 weeks x auf Anfrage / upon request

● empfohlen / recommended

o bedingt einsetzbar / alternative recommendation

- nicht geeignet / not suitable

■ unbeschichtete HM-Sorten / uncoated grades

■ beschichtete HM-Sorten / coated grades

■ bestückt/Cermet / brazed/Cermet

Abmessungen in mm

Dimensions in mm

Ausführung R oder L angeben

State R or L version

Weitere Abmessungen auf Anfrage

Further sizes upon request

P	●	●
M	○	●
K	○	●
N	-	●
S	-	●
H	-	-

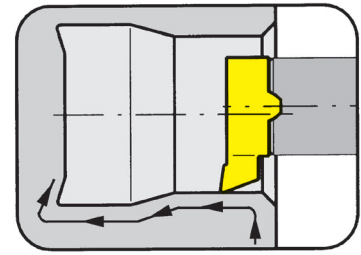
HM-Sorten
Carbide grades

B

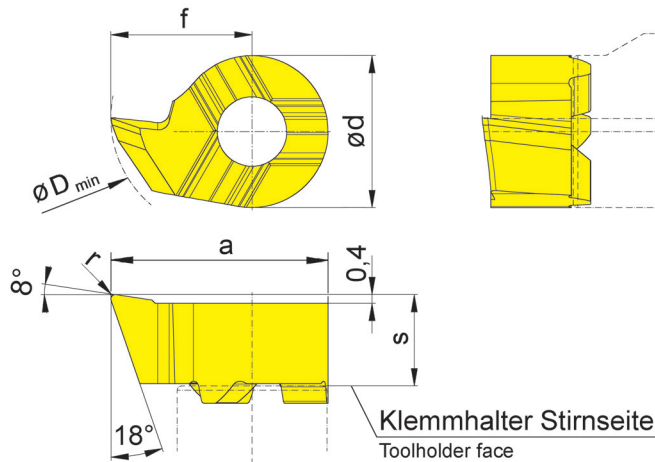
Schneidplatte

Insert

11P



Bohrungs-Ø ab	Bore Ø from	10,5 mm
---------------	-------------	---------



für Klemmhalter
for Toolholder

Typ B11P
Type

R = rechts wie gezeichnet
R = right hand version shown

L = links spiegelbildlich
L = left hand version

Bestellnummer Part number	s	f	a	r	d	D _{min}	EG55	TH35
R/L11P.1865.1.02	4,2	6,5	10	0,2	7	10,5	▲/▲	▲/▲

▲ ab Lager / on stock Δ 4 Wochen / 4 weeks x auf Anfrage / upon request

● empfohlen / recommended

o bedingt einsetzbar / alternative recommendation

- nicht geeignet / not suitable

■ unbeschichtete HM-Sorten / uncoated grades

■ beschichtete HM-Sorten / coated grades

■ bestückt/Cermet / brazed/Cermet

P	●	●
M	o	●
K	o	●
N	-	●
S	-	●
H	-	-

HM-Sorten
Carbide grades

Abmessungen in mm

Dimensions in mm

Ausführung R oder L angeben

State R or L version

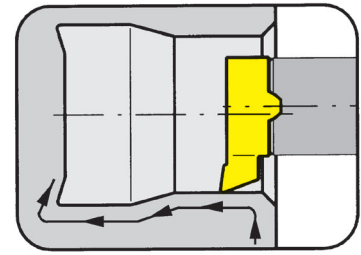
Die besondere Schneidengeometrie erlaubt das Ausdrehen von Bohrungen $\geq \varnothing 10,3$ mm und das Kopieren von Freistichen gemäß DIN 509 Form E und F.

The modified geometry allows boring of bores $\geq \varnothing 10,3$ mm and profiling of reliefs as per DIN 509 form E and F.

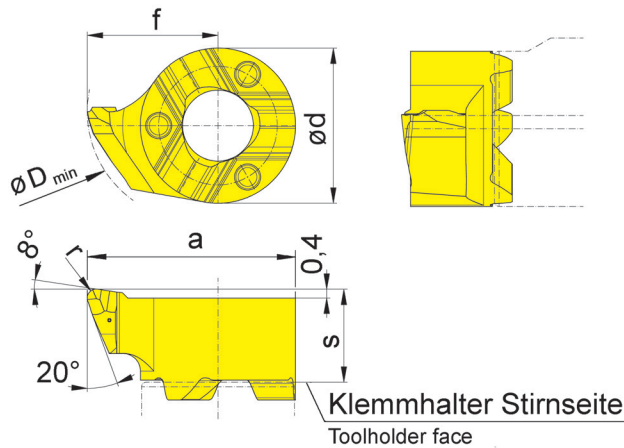
Schneidplatte

Insert

S11P



Bohrungs-Ø ab	Bore Ø from	9,8 mm
---------------	-------------	--------



für Klemmhalter
for Toolholder

Typ B11P
Type

Geometrie .R
Geometry .R

R = rechts wie gezeichnet
R = right hand version shown

L = links spiegelbildlich
L = left hand version

Bestellnummer Part number	s	f	a	r	d	D _{min}		EG55	TH35
R/LS11P.1859.R2	4,2	5,9	9,4	0,2	7	9,8		▲/▲	▲/▲
R/LS11P.1859.R4	4,2	5,9	9,4	0,4	7	9,8		▲/▲	▲/▲
								P	•
								M	○
								K	○
								N	-
								S	-
								H	-

- ▲ ab Lager / on stock Δ 4 Wochen / 4 weeks x auf Anfrage / upon request
- empfohlen / recommended
- bedingt einsetzbar / alternative recommendation
- nicht geeignet / not suitable
- unbeschichtete HM-Sorten / uncoated grades
- beschichtete HM-Sorten / coated grades
- bestückt/Cermet / brazed/Cermet

Abmessungen in mm
Dimensions in mm

Ausführung R oder L angeben
State R or L version

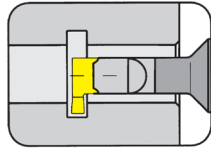
Die besondere Schneidengeometrie erlaubt das Ausdrehen von Bohrungen ≥ Ø 9,8 mm und das Kopieren von Freistichen gemäß DIN 509 Form E und F.

The modified geometry allows boring of bores ≥ Ø 9,8 mm and profiling of reliefs as per DIN 509 form E and F.

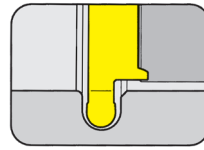
HM-Sorten
Carbide grades



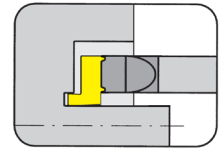
Klemmhalter
Toolholder
B114/H114.WF/
BA114/HC114



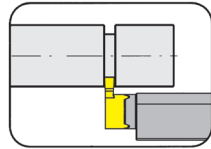
Seite/Page
B97-B99



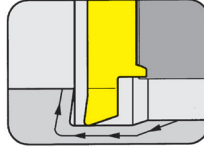
Seite/Page
B110



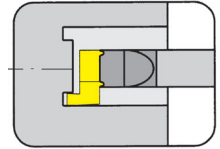
Seite/Page
B123, B125



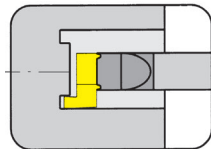
Seite/Page
B100



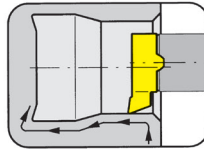
Seite/Page
B111, B114



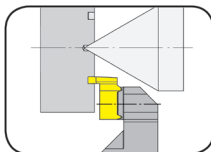
Seite/Page
B124, B126



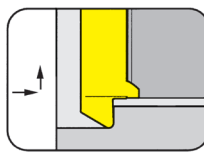
Seite/Page
B101



Seite/Page
B112

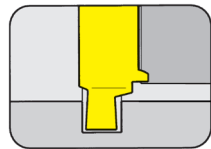


Seite/Page
B102

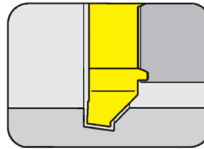


Seite/Page
B113

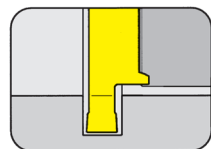
Schneidplatte
Insert
114/S114



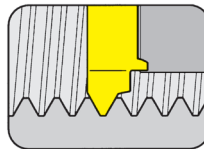
Seite/Page
B103



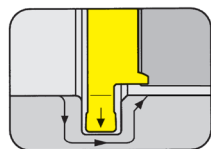
Seite/Page
B115



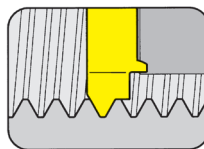
Seite/Page
B104, B106, B108



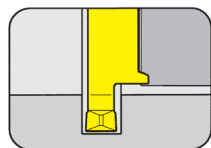
Seite/Page
B116-B117, B120



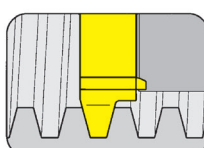
Seite/Page
B105



Seite/Page
B118-B119, B121



Seite/Page
B107, B109



Seite/Page
B122

114



**Klemmhalter mit
Schneidplatten**

Stechbreite 0,7 - 3 mm

**Toolholder with
Inserts**

Width of groove 0,7 - 3 mm

B

HCG - HORN Catalogue Guide

INNENBEARBEITUNG / INTERNAL GROOVING

Bohrungs-Ø Bore Ø	Artikelgruppen / Product line											
	105	109	110	106	107	108	10P	111	11P	114	116	18P
≥ 0,2	•											
≥ 0,5	•											
≥ 0,7	•											
≥ 1,0	•											
≥ 1,5	•											
≥ 2,0	•											
≥ 3,0	•											
≥ 4,0	•											
≥ 5,0	•											
≥ 6,0	•	•	•	•								
≥ 6,8		•	•	•								
≥ 7,0		•			•							
≥ 7,8			•		•	•						
≥ 8,0			•		•	•						
≥ 9,0			•		•	•	•					
≥ 10,0			•				•	•	•			
≥ 10,5									•			
≥ 11,0								•	•			
≥ 11,5									•			
≥ 13,8										•		
≥ 14,0										•	•	
≥ 16,0											•	
≥ 16,5										(•)		
≥ 18,0												•

Stechtiefe Depth of groove	2,5	2,5	4,0	0,8	2,0	1,0	3,0	2,3	3,5	4,0 (6,5)	4,3	8,0
-------------------------------	-----	-----	-----	-----	-----	-----	-----	-----	-----	--------------	-----	-----

Stechbreite Width of groove	0,5-2,0	1,0-2,0	1,0-3,0	0,7-1,5	1,0-2,0	0,7-2,0	1,0-3,0	0,7-3,0	1,0-3,0	0,7-3,0	0,7-4,0	2,0-3,0
--------------------------------	---------	---------	---------	---------	---------	---------	---------	---------	---------	---------	---------	---------

Bearbeitung / Machining												
Einstechen / Grooving	•	•	•	•	•	•	•	•	•	•	•	•
Ausdrehen / Boring	•	•	•	•	•	•		•		•	•	
Gewindedrehen / Threading	•	•			•	•		•		•	•	
Fasen / Chamfering	•	•		•	•	•		•		•	•	
Axialeinstechen / Face Grooving	•	•	•							•		
Hartdrehen / Hard turning	•					•		•		•	•	
Bohrung-Drehen / Bore and Profiling	•											

Sonderwerkzeuge sind auf Anfrage erhältlich
Special tools upon request

Abmessung in mm
Dimensions in mm

Einstecken (innen)

Grooving (internal)

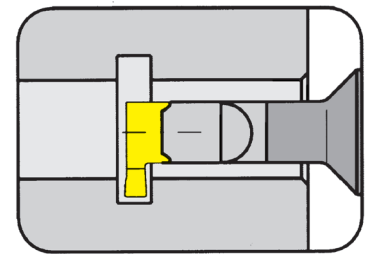


Klemmhalter

Toolholder

B114

mit innerer Kühlmittelzufuhr
with through coolant supply



Bohrungs-Ø ab	Bore Ø from	14 mm
Stechtiefe	Depth of groove	6,5 mm
Stechbreite bis	Width of groove up to	3 mm

Schaftmaterial: Hartmetall (schwingungsarm)
Material of shank: Carbide - Giving a good vibration resistance

für Schneidplatte
for Insert

Typ 114
Type S114

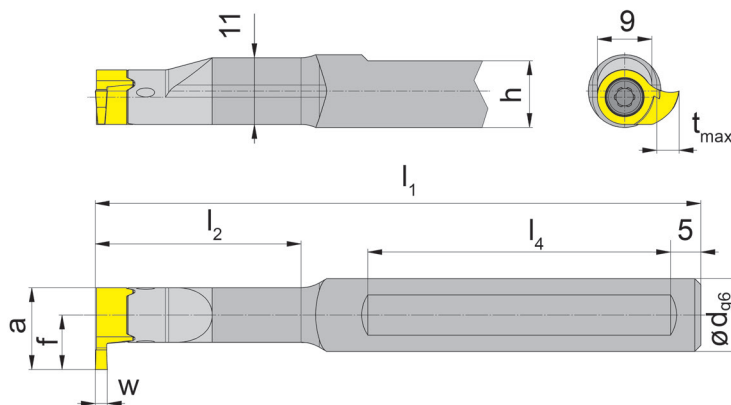


Abbildung = rechtsschneidend
Picture = right hand cutting version

Bestellnummer Part number	d	l ₁	l ₂	h	l ₄
B114.0012.00	12	75	19,5	11	40
B114.0012.01	12	100	34,0	11	50
B114.0012.02	12	110	45,0	11	50
B114.0012.03	12	130	64,0	11	50
B114.0016.00	16	80	19,5	15	40
B114.0016.01	16	100	34,0	15	50
B114.0016.02	16	110	45,0	15	50
B114.0016.03	16	130	64,0	15	50

Weitere Abmessungen auf Anfrage
Further sizes upon request

w, a, t_{max} und f siehe Schneidplatten
w, a, t_{max} and f see inserts

Abmessungen in mm
Dimensions in mm

Bestellhinweis:

Klemmhalter sind jeweils für rechte und linke Schneidplatten verwendbar.

Klemmhalter mit beschädigter Schneidplattenaufnahme können durch unseren Reparaturservice instand gesetzt werden.

Ordering note:

Toolholders can be used with right and left hand inserts. Toolholders with damaged seating can be repaired by HORN.

Das Anzugsdrehmoment der Schrauben finden Sie in den Technischen Hinweisen.
For torque specification of the screw, please see Technical Instructions.

Ersatzteile

Spare Parts

Klemmhalter Toolholder	Spannschraube Clamping Screw	TORX PLUS®-Schlüssel TORX PLUS® Wrench
B114...	4.12T15EP	T15PQ

B

Einstecken (innen)

Grooving (internal)

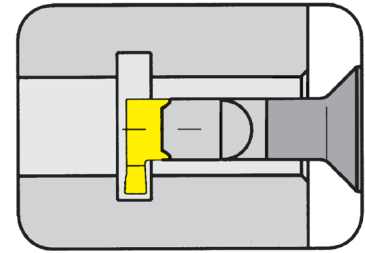


Klemmhalter

Toolholder

B114

mit innerer Kühlmittelzufuhr
with through coolant supply



Bohrungs-Ø ab	Bore Ø from	14 mm
Stechtiefe	Depth of groove	6,5 mm
Stechbreite bis	Width of groove up to	3 mm

Schaftmaterial: Hartmetall (schwingungsarm)
Material of shank: Carbide - Giving a good vibration resistance

für Schneidplatte
for Insert

Typ 114
Type S114

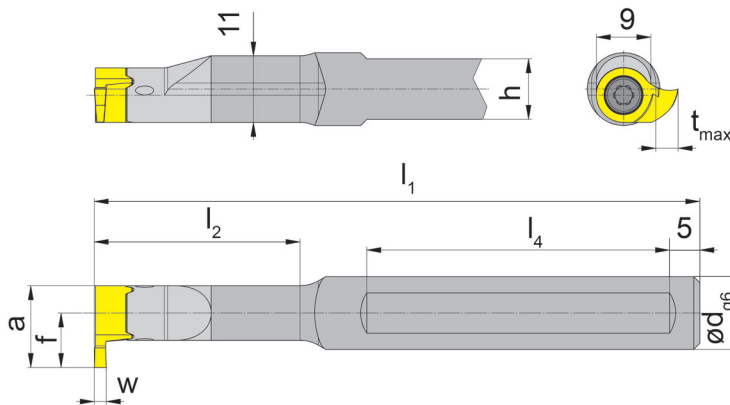


Abbildung = rechtsschneidend
Picture = right hand cutting version

mit 2 Spannflächen
with 2 clamping flats

Bestellnummer Part number	d	l ₁	l ₂	h	l ₄
B114.0012.2.00	12	75	19,5	11	40
B114.0012.2.01	12	100	34,0	11	50
B114.0012.2.02	12	110	45,0	11	50
B114.0012.2.03	12	130	64,0	11	50
B114.0016.2.00	16	80	19,5	14	40
B114.0016.2.01	16	100	34,0	14	50
B114.0016.2.02	16	110	45,0	14	50
B114.0016.2.03	16	130	64,0	14	50

Weitere Abmessungen auf Anfrage
Further sizes upon request

w, a, t_{max} und f siehe Schneidplatten
w, a, t_{max} and f see inserts

Abmessungen in mm
Dimensions in mm

Bestellhinweis:

Klemmhalter sind jeweils für rechte und linke Schneidplatten verwendbar.
Klemmhalter mit beschädigter Schneidplattenaufnahme können durch unseren Reparaturservice instand gesetzt werden.

Ordering note:

Toolholders can be used with right and left hand inserts. Toolholders with damaged seating can be repaired by HORN.

Das Anzugsdrehmoment der Schrauben finden Sie in den Technischen Hinweisen.
For torque specification of the screw, please see Technical Instructions.

Ersatzteile

Spare Parts

Klemmhalter Toolholder	Spannschraube Clamping Screw	TORX PLUS®-Schlüssel TORX PLUS® Wrench
B114...	4.12T15EP	T15PQ

Einstecken (innen)

Grooving (internal)

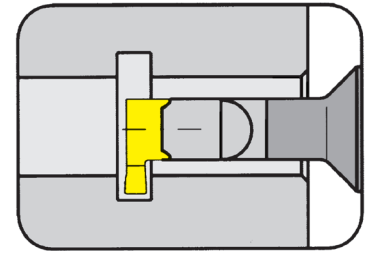


Klemmhalter

Toolholder

B114

mit innerer Kühlmittelzufuhr
with through coolant supply



Bohrungs-Ø ab	Bore Ø from	14 mm
Stechtiefe	Depth of groove	6,5 mm
Stechbreite bis	Width of groove up to	3 mm

Schaftmaterial: Hartmetall (schwingungsarm)
Material of shank: Carbide - Giving a good vibration resistance

für Schneidplatte
for Insert

Typ 114
Type S114

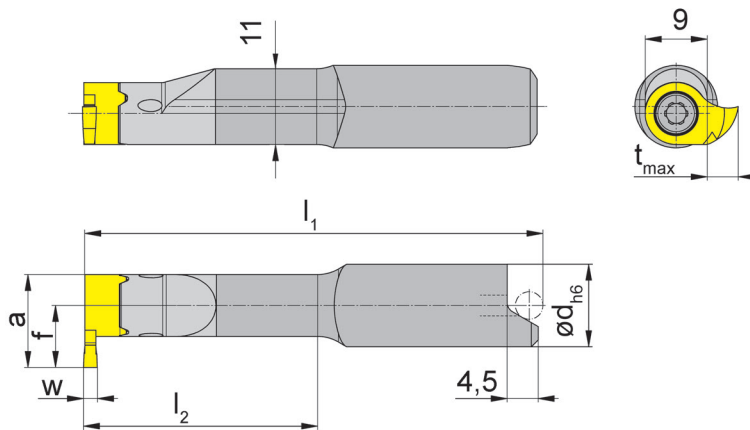


Abbildung = rechtsschneidend
Picture = right hand cutting version

zum lageorientierten
Schrumpfen
for shrinkage location

Bestellnummer Part number	d	l ₁	l ₂
B114.0012.00S	12	52,7	19,5
B114.0012.01S	12	66,7	34,0
B114.0012.02S	12	77,7	45,0
B114.0012.03S	12	96,7	64,0

Weitere Abmessungen auf Anfrage
Further sizes upon request

w, a, t_{max} und f siehe Schneidplatten
w, a, t_{max} and f see inserts

Abmessungen in mm
Dimensions in mm

Bestellhinweis:

Klemmhalter sind jeweils für rechte und linke Schneidplatten verwendbar.

Klemmhalter mit beschädigter Schneidplattenaufnahme können durch unseren Reparaturservice instand gesetzt werden.

Ordering note:

Toolholders can be used with right and left hand inserts. Toolholders with damaged seating can be repaired by HORN.

Das Anzugsdrehmoment der Schrauben finden Sie in den Technischen Hinweisen.
For torque specification of the screw, please see Technical Instructions.



Ersatzteile

Spare Parts

Klemmhalter Toolholder	Spannschraube Clamping Screw	TORX PLUS®-Schlüssel TORX PLUS® Wrench
B114...	4.12T15EP	T15PQ

Einstecken (außen)

Grooving (external)

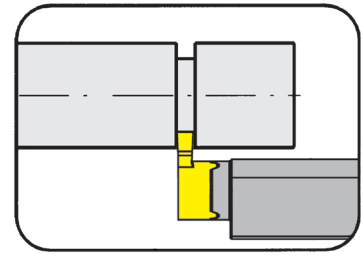


Klemmhalter

Toolholder

H114.WF

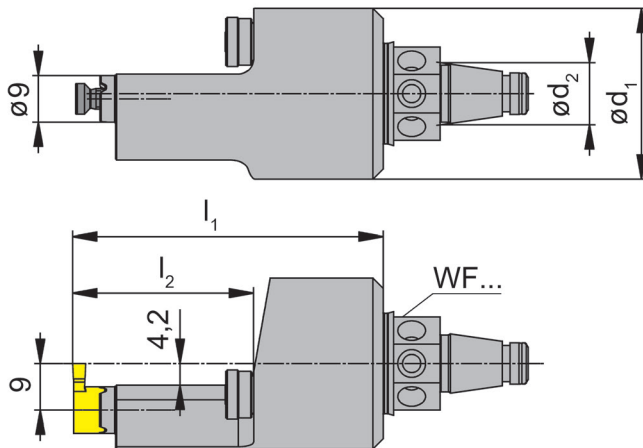
mit innerer Kühlmittelzufuhr
with through coolant supply



Stechtiefe
Stechbreite bis

Depth of groove
Width of groove up to

4,2 mm
3 mm



für Schneidplatte
for Insert

Typ 114
Type S114

Bestellnummer Part number	d_1	l_1	d_2	l_2
RH114.WF20.02	33	60	12	35
RH114.WF24.02	40	80	16	55
RH114.WF32.02	50	80	20	32

Weitere Abmessungen auf Anfrage
Further sizes upon request

Das Anzugsdrehmoment der Schrauben finden Sie in den Technischen Hinweisen.
For torque specification of the screw, please see Technical Instructions.

Abmessungen in mm
Dimensions in mm

Axialeinstechen

Face Grooving

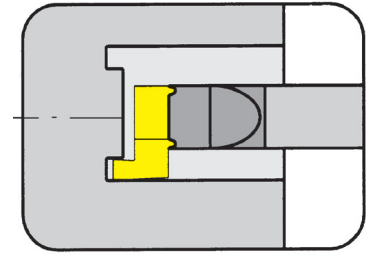


Klemmhalter

Toolholder

RBA114

mit innerer Kühlmittelzufuhr
with through coolant supply



Bohrungs-Ø	Bore Ø	14 mm
Stechtiefe	Depth of groove	6 mm
Stechbreite bis	Width of groove up to	3 mm

Schaftmaterial: Hartmetall (schwingungsarm)
Material of shank: Carbide - Giving a good vibration resistance

für Schneidplatte
for Insert

Typ R114 (axial)
Type

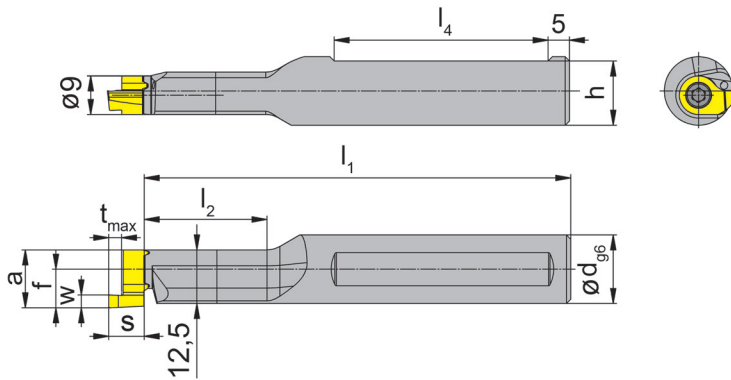


Abbildung = rechtsschneidend
Picture = right hand cutting version

Bestellnummer Part number	d	l ₁	l ₂	h	l ₄
RBA114.0016.01	16	99,7	28,7	15	50
RBA114.0016.02	16	109,7	39,7	15	50

Weitere Abmessungen auf Anfrage
Further sizes upon request

w, a, s, t_{max} und f siehe Schneidplatten
w, a, s, t_{max} and f see inserts

Abmessungen in mm
Dimensions in mm

Bestellhinweis:

Klemmhalter mit beschädigter Schneidplattenaufnahme können durch unseren Reparaturservice instand gesetzt werden.

Ordering note:

Toolholders with damaged seating can be repaired by HORN.

Das Anzugsdrehmoment der Schrauben finden Sie in den Technischen Hinweisen.

For torque specification of the screw, please see Technical Instructions.

Ersatzteile

Spare Parts

Klemmhalter Toolholder	Spannschraube Clamping Screw	TORX PLUS®-Schlüssel TORX PLUS® Wrench
RBA114...	4.12T15EP	T15PQ

B

Einstechen und Axialeinstechen

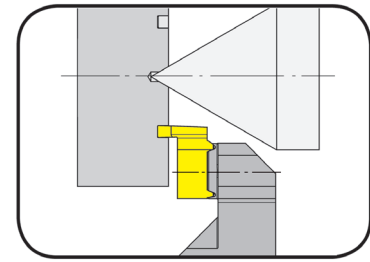
Grooving and Face Grooving



Klemmhalter

Toolholder

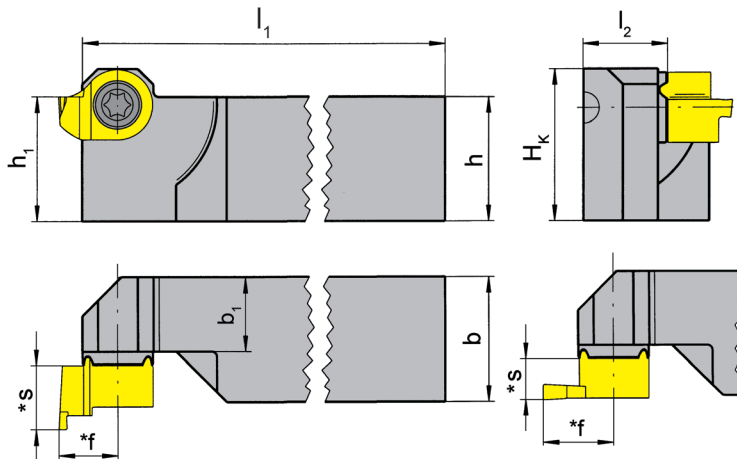
HC114



Stechtiefe bis
Stechbreite bis

Depth of groove up to
Width of groove up to

6,5 mm
3 mm



für Schneidplatte
for Insert

Typ 114 (axial)
Type S114

R = rechts wie gezeichnet
R = right hand version shown

L = links spiegelbildlich
L = left hand version

axial und radial
axial and radial

Bestellnummer Part number	h	b	l ₁	l ₂	h ₁	b ₁	H _k
R/LHC114.1212.01	12	12	122	11,2	12	9,5	15,6
R/LHC114.1616.01	16	16	122	11,2	16	9,5	19,6
R/LHC114.2020.01	20	20	122	15,2	20	13,5	23,6
R/LHC114.2525.01	25	25	147	20,2	25	18,5	28,6

Weitere Abmessungen auf Anfrage
Further sizes upon request

* siehe Schneidplatten
* see inserts

Abmessungen in mm
Dimensions in mm

Ausführung R oder L angeben
State R or L version

Bestellhinweis:

Rechte Klemmhalter verwendbar für linke Schneidplatten. Linke Klemmhalter verwendbar für rechte Schneidplatten.

Ordering note:

Right hand toolholders use left hand inserts. Left hand toolholders use right hand inserts.

B

Ersatzteile

Spare Parts

Klemmhalter Toolholder	Spannschraube Clamping Screw	TORX PLUS®-Schlüssel TORX PLUS® Wrench
R/LHC114...	4.12T15EP	T15PQ

Einstecken (innen)

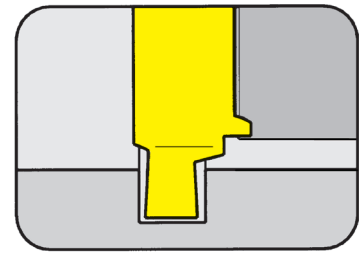
Grooving (internal)



Schneidplatte

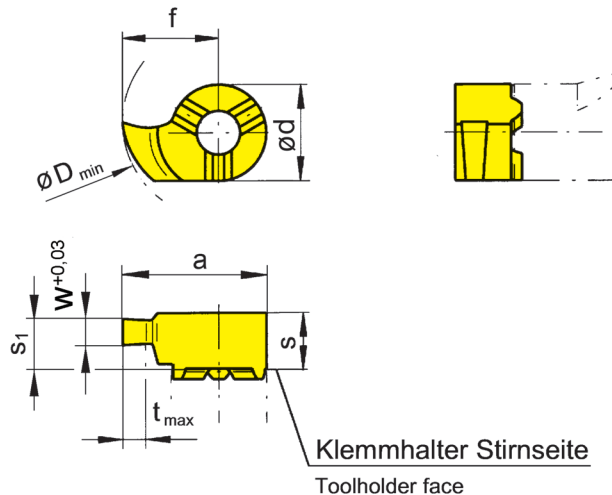
Insert

114



Bohrungs-Ø ab	Bore Ø from	14 mm
Stechtiefe	Depth of groove	1,2-1,5 mm
Nutnennbreite Nw	Width of circlip Nw	0,7-0,9 mm

Abmessungen für Seegerringnuten DIN 471/472
Widths for circlip grooves DIN 471/472



Klemmhalter Stirnseite
Toolholder face

R = rechts wie gezeichnet
R = right hand version shown

L = links spiegelbildlich
L = left hand version

für Klemmhalter
for Toolholder

Typ B114
Type HC114

Zapfenausführung
limited depth of cut

Bestellnummer Part number	w	Nw	s	f	a	s ₁	d	t _{max}	D _{min}	EG55	TN35
R/L114.0070.00	0,74	0,7	5,5	9	13,5	5,3	9	1,2	14	▲/▲	▲/▲
R/L114.0080.00	0,84	0,8	5,5	9	13,5	5,3	9	1,3	14	▲/Δ	▲/▲
R/L114.0090.00	0,94	0,9	5,5	9	13,5	5,3	9	1,5	14	▲/▲	▲/▲

▲ ab Lager / on stock Δ 4 Wochen / 4 weeks x auf Anfrage / upon request

● empfohlen / recommended

o bedingt einsetzbar / alternative recommendation

- nicht geeignet / not suitable

■ unbeschichtete HM-Sorten / uncoated grades

■ beschichtete HM-Sorten / coated grades

■ bestückt/Cermet / brazed/Cermet

Abmessungen in mm

Dimensions in mm

Ausführung R oder L angeben

State R or L version

Stechtiefe t_{max} = 1,5 x w

Depth of groove t_{max} = 1,5 x w

P	●	●
M	○	●
K	○	●
N	-	●
S	-	●
H	-	-

HM-Sorten
Carbide grades

B

Einstecken (innen)

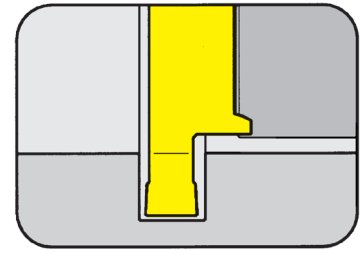
Grooving (internal)



Schneidplatte

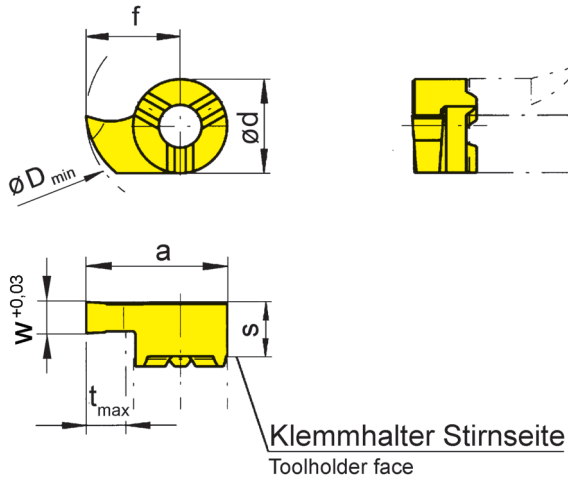
Insert

114



Bohrungs-Ø ab	Bore Ø from	14 mm
Stechtiefe	Depth of groove	4 mm
Nutnennbreite Nw	Width of circlip Nw	1,1-1,6 mm

Abmessungen für Seegerringnuten DIN 471/472
Widths for circlip grooves DIN 471/472



für Klemmhalter
for Toolholder

Typ B114
Type HC114

R = rechts wie gezeichnet
R = right hand version shown

L = links spiegelbildlich
L = left hand version

Bestellnummer Part number	w	Nw	s	f	a	d	t _{max}	D _{min}	EG55	TH35	TN35
R/L114.0110.00	1,19	1,1	5,3	9	13,5	9	4	14	▲/▲	▲/▲	▲/▲
R/L114.0130.00	1,39	1,3	5,3	9	13,5	9	4	14	▲/▲	▲/▲	▲/▲
R/L114.0160.00	1,69	1,6	5,3	9	13,5	9	4	14	▲/▲	▲/▲	▲/▲
									P	•	•
									M	○	•
									K	○	•
									N	-	•
									S	-	•
									H	-	-

▲ ab Lager / on stock Δ 4 Wochen / 4 weeks x auf Anfrage / upon request

● empfohlen / recommended

○ bedingt einsetzbar / alternative recommendation

- nicht geeignet / not suitable

■ unbeschichtete HM-Sorten / uncoated grades

■ beschichtete HM-Sorten / coated grades

■ bestückt/Cermet / brazed/Cermet

HM-Sorten
Carbide grades

Abmessungen in mm

Dimensions in mm

Ausführung R oder L angeben

State R or L version

Weitere Abmessungen auf Anfrage

Further sizes upon request

B

NC-Feindrehen (innen)

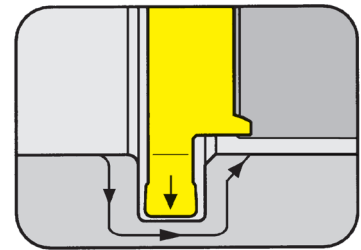
NC-Profiling (internal)



Schneidplatte

Insert

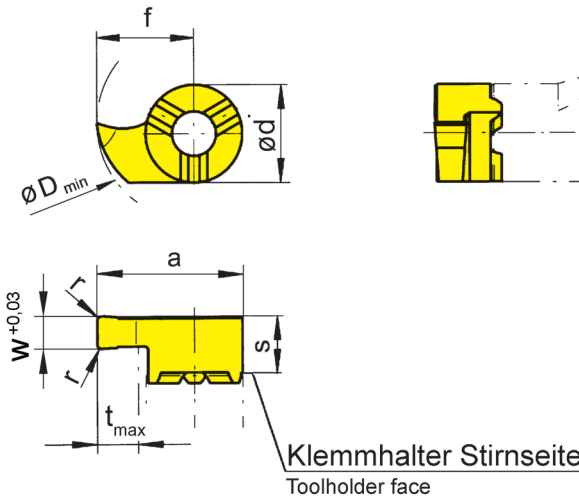
114



Bohrungs-Ø ab Stechtiefe	Bore Ø from Depth of groove	14 mm 4 mm
-----------------------------	--------------------------------	---------------

für Klemmhalter
for Toolholder

Typ B114
Type HC114



Klemmhalter Stirnseite
Toolholder face

R = rechts wie gezeichnet
R = right hand version shown

L = links spiegelbildlich
L = left hand version

Bestellnummer Part number	w	s	f	a	r	d	t _{max}	D _{min}	MG12	EG55	TH35	TI25	TN35
R/L114.0200.02	2	5,3	9	13,5	0,2	9	4	14	▲/▲	▲/▲	▲/▲	▲/▲	▲/▲

- ▲ ab Lager / on stock Δ 4 Wochen / 4 weeks x auf Anfrage / upon request
- empfohlen / recommended
- o bedingt einsetzbar / alternative recommendation
- nicht geeignet / not suitable
- unbeschichtete HM-Sorten / uncoated grades
- beschichtete HM-Sorten / coated grades
- bestückt/Cermet / brazed/Cermet

P	o	●	●	●	●
M	-	o	●	●	●
K	-	o	●	●	●
N	-	-	●	●	●
S	-	-	●	●	●
H	-	-	-	-	-

HM-Sorten
Carbide grades

Abmessungen in mm
Dimensions in mm

Ausführung R oder L angeben
State R or L version

Weitere Abmessungen auf Anfrage
Further sizes upon request



Einstecken (innen)

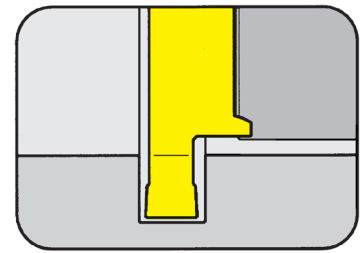
Grooving (internal)



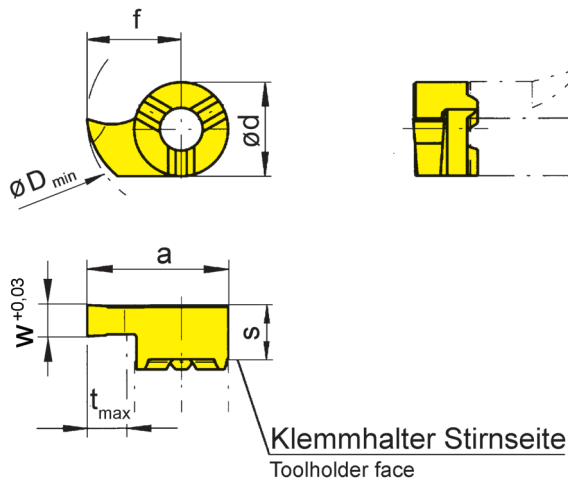
Schneidplatte

Insert

114



Bohrungs-Ø ab	Bore Ø from	14 mm
Stechtiefe	Depth of groove	4 mm
Stechbreite	Width of groove	1,5-3 mm



für Klemmhalter
for Toolholder

Typ B114
Type HC114

R = rechts wie gezeichnet
R = right hand version shown

L = links spiegelbildlich
L = left hand version

Bestellnummer Part number	w	s	f	a	d	t _{max}	D _{min}	MG12	EG55	TH35	TN35
R/L114.0150.00	1,5	5,3	9	13,5	9	4	14	▲/▲	▲/▲	▲/▲	▲/▲
R/L114.0200.00	2,0	5,3	9	13,5	9	4	14	▲/▲	▲/▲	▲/▲	▲/▲
R/L114.0250.00	2,5	5,3	9	13,5	9	4	14	▲/▲	▲/▲	▲/▲	▲/▲
R/L114.0300.00	3,0	5,3	9	13,5	9	4	14	▲/▲	▲/▲	▲/▲	▲/▲

▲ ab Lager / on stock Δ 4 Wochen / 4 weeks x auf Anfrage / upon request

● empfohlen / recommended

o bedingt einsetzbar / alternative recommendation

- nicht geeignet / not suitable

■ unbeschichtete HM-Sorten / uncoated grades

■ beschichtete HM-Sorten / coated grades

■ bestückt/Cermet / brazed/Cermet

P	o	•	•	•
M	-	o	•	•
K	-	o	•	•
N	-	-	•	•
S	-	-	•	•
H	-	-	-	-

HM-Sorten
Carbide grades

Abmessungen in mm

Dimensions in mm

Ausführung R oder L angeben

State R or L version

Weitere Abmessungen auf Anfrage

Further sizes upon request

B

Einstecken (innen)

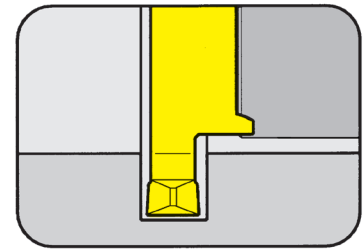
Grooving (internal)



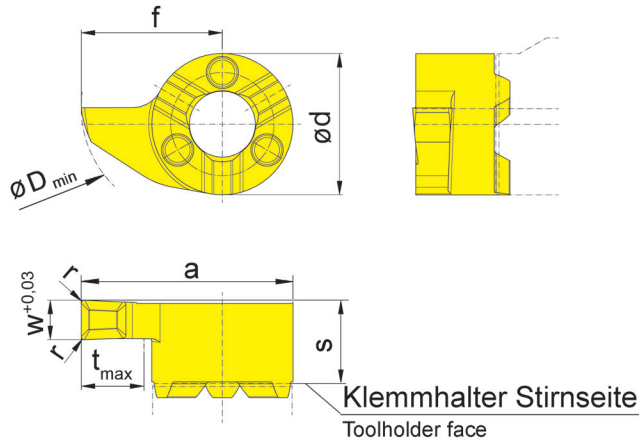
Schneidplatte

Insert

S114



Bohrungs-Ø ab	Bore Ø from	14 mm
Stechtiefe	Depth of groove	4 mm
Stechbreite	Width of groove	2-3 mm



für Klemhalter
for Toolholder

Typ B114
Type HC114

Geometrie .D
Geometry .D

R = rechts wie gezeichnet
R = right hand version shown

L = links spiegelbildlich
L = left hand version

Bestellnummer Part number	w	s	f	a	r	d	t _{max}	D _{min}	EG55	TF45	TH35	TN35
R/LS114.0200.D2	2,0	5,3	9	13,5	0,2	9	4	14	▲/▲	▲/▲	▲/▲	▲/▲
R/LS114.0250.D2	2,5	5,3	9	13,5	0,2	9	4	14	▲/▲	▲/▲	▲/▲	▲/▲
R/LS114.0300.D2	3,0	5,3	9	13,5	0,2	9	4	14	▲/▲	▲/▲	▲/▲	▲/▲
									P	•	•	•
									M	o	•	•
									K	o	•	•
									N	-	•	•
									S	-	•	•
									H	-	-	-

▲ ab Lager / on stock Δ 4 Wochen / 4 weeks x auf Anfrage / upon request

● empfohlen / recommended

o bedingt einsetzbar / alternative recommendation

- nicht geeignet / not suitable

■ unbeschichtete HM-Sorten / uncoated grades

■ beschichtete HM-Sorten / coated grades

■ bestückt/Cermet / brazed/Cermet

Abmessungen in mm

Dimensions in mm

Ausführung R oder L angeben

State R or L version

Weitere Abmessungen auf Anfrage

Further sizes upon request

HM-Sorten
Carbide grades



Einstecken (innen)

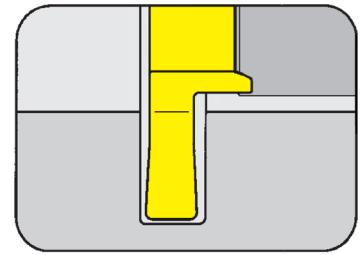
Grooving (internal)



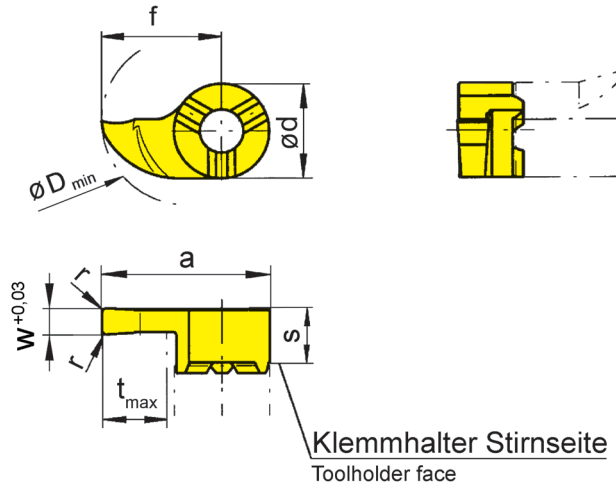
Schneidplatte

Insert

114



Bohrungs-Ø ab	Bore Ø from	16,5 mm
Stechtiefe	Depth of groove	6,5 mm
Stechbreite	Width of groove	1,5-3 mm



für Klemmhalter
for Toolholder

Typ B114
Type HC114

R = rechts wie gezeichnet
R = right hand version shown

L = links spiegelbildlich
L = left hand version

Bestellnummer Part number	w	s	f	a	r	d	t _{max}	D _{min}	EG55	TH35	Ti25	TN35
R/L114.0150.1.02	1,5	5,3	11,3	15,8	0,2	9	6,5	16,5	▲/▲	▲/▲		▲/▲
R/L114.0200.1.02	2,0	5,3	11,3	15,8	0,2	9	6,5	16,5	▲/▲	▲/▲	▲/Δ	▲/▲
R/L114.0250.1.02	2,5	5,3	11,3	15,8	0,2	9	6,5	16,5	▲/▲	▲/▲		▲/▲
R/L114.0300.1.02	3,0	5,3	11,3	15,8	0,2	9	6,5	16,5	▲/▲	▲/▲		▲/▲

▲ ab Lager / on stock Δ 4 Wochen / 4 weeks x auf Anfrage / upon request

● empfohlen / recommended

o bedingt einsetzbar / alternative recommendation

- nicht geeignet / not suitable

■ unbeschichtete HM-Sorten / uncoated grades

■ beschichtete HM-Sorten / coated grades

■ bestückt/Cermet / brazed/Cermet

P	•	•	•	•
M	o	•	•	•
K	o	•	•	•
N	-	•	•	•
S	-	•	•	•
H	-	-	-	-

HM-Sorten
Carbide grades

Abmessungen in mm

Dimensions in mm

Ausführung R oder L angeben

State R or L version

Weitere Abmessungen auf Anfrage

Further sizes upon request

B

Einstecken (innen)

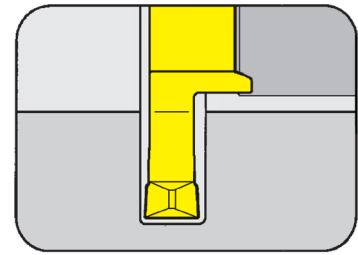
Grooving (internal)



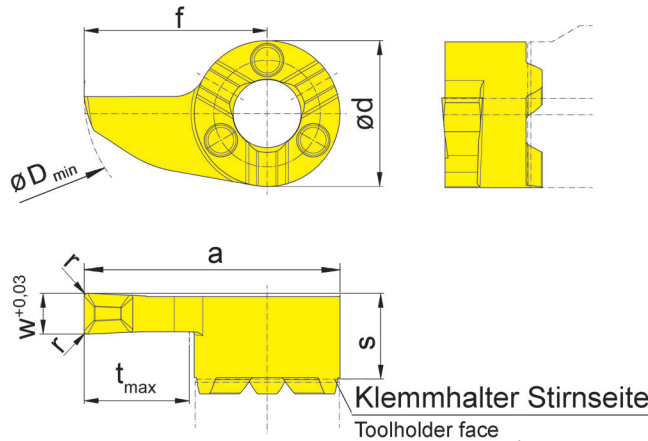
Schneidplatte

Insert

S114



Bohrungs-Ø ab	Bore Ø from	16,5 mm
Stechtiefe	Depth of groove	6,5 mm
Stechbreite	Width of groove	2-3 mm



für Klemhalter
for Toolholder

Typ B114
Type HC114

Klemhalter Stirnseite
Toolholder face

Geometrie .D
Geometry .D

R = rechts wie gezeichnet
R = right hand version shown

L = links spiegelbildlich
L = left hand version

Bestellnummer Part number	w	s	f	a	r	d	t _{max}	D _{min}	EG55	TH35
R/LS114.0200.1.D2	2,0	5,3	11,3	15,8	0,2	9	6,5	16,5	▲/▲	▲/▲
R/LS114.0250.1.D2	2,5	5,3	11,3	15,8	0,2	9	6,5	16,5	▲/▲	▲/▲
R/LS114.0300.1.D2	3,0	5,3	11,3	15,8	0,2	9	6,5	16,5	▲/▲	▲/▲

▲ ab Lager / on stock Δ 4 Wochen / 4 weeks x auf Anfrage / upon request

● empfohlen / recommended

o bedingt einsetzbar / alternative recommendation

- nicht geeignet / not suitable

■ unbeschichtete HM-Sorten / uncoated grades

■ beschichtete HM-Sorten / coated grades

■ bestückt/Cermet / brazed/Cermet

Abmessungen in mm

Dimensions in mm

Ausführung R oder L angeben

State R or L version

Weitere Abmessungen auf Anfrage

Further sizes upon request

P	●	●
M	○	●
K	○	●
N	-	●
S	-	●
H	-	-

HM-Sorten
Carbide grades



Einstecken (innen)

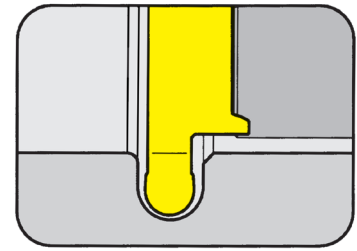
Grooving (internal)



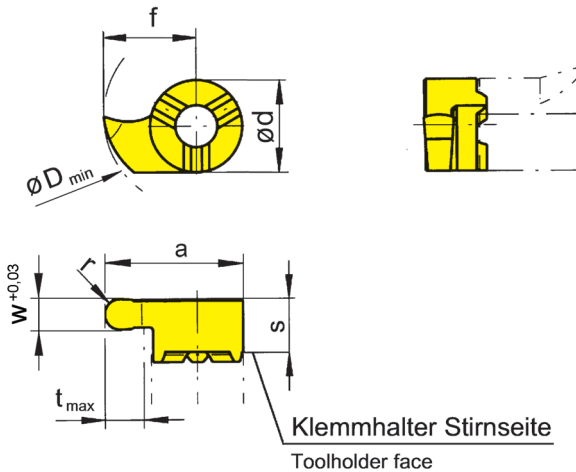
Schneidplatte

Insert

114



Bohrungs-Ø ab Vollradius	Bore Ø from Full radius	14 mm 0,4-2 mm
--------------------------	-------------------------	-------------------



für Klemmhalter
for Toolholder

Typ B114
Type HC114

Vollradius
Full radius

R = rechts wie gezeichnet
R = right hand version shown

L = links spiegelbildlich
L = left hand version

Bestellnummer Part number	w	s	f	a	r	d	t _{max}	D _{min}	EG55	TH35	TI25	TN35
R/L 114.0004.08	0,8	5,3	9	13,5	0,4	9	4	14			▲▲	
R/L 114.0006.12	1,2	5,3	9	13,5	0,6	9	4	14	▲▲	▲/▲		▲▲
R/L 114.0009.18	1,8	5,3	9	13,5	0,9	9	4	14	▲▲	▲/▲		▲▲
R/L 114.0010.20	2,0	5,3	9	13,5	1,0	9	4	14	▲▲	▲/▲		▲▲
R/L 114.0011.22	2,2	5,3	9	13,5	1,1	9	4	14	▲/▲	▲/▲		▲▲
R/L 114.0015.30	3,0	5,3	9	13,5	1,5	9	4	14	▲▲	▲/▲		▲▲
R/L 114.0020.40	4,0	5,3	9	13,5	2,0	9	4	14	▲/▲	▲/▲		

▲ ab Lager / on stock Δ 4 Wochen / 4 weeks x auf Anfrage / upon request

● empfohlen / recommended

o bedingt einsetzbar / alternative recommendation

- nicht geeignet / not suitable

■ unbeschichtete HM-Sorten / uncoated grades

■ beschichtete HM-Sorten / coated grades

■ bestückt/Cermet / brazed/Cermet

P	●	●	●	●
M	○	●	●	●
K	○	●	●	●
N	-	●	●	●
S	-	●	●	●
H	-	-	-	-

HM-Sorten
Carbide grades

Abmessungen in mm

Dimensions in mm

Ausführung R oder L angeben

State R or L version

Weitere Abmessungen auf Anfrage

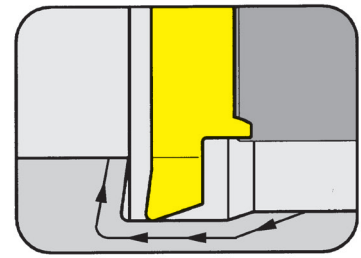
Further sizes upon request

B

Schneidplatte

Insert

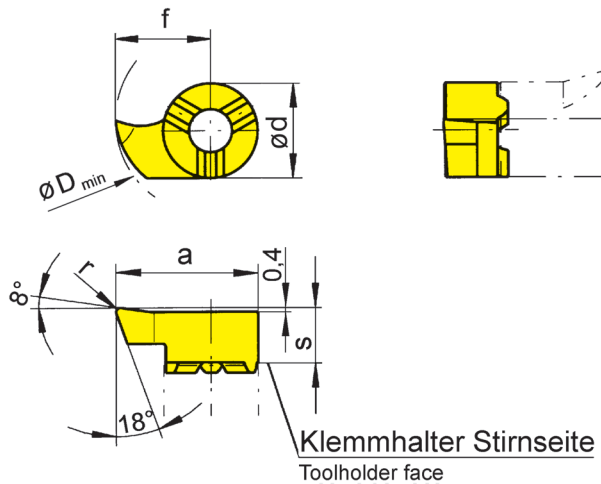
114



Bohrungs-Ø ab	Bore Ø from	13,8 mm
---------------	-------------	---------

für Klemmhalter
for Toolholder

Typ B114
Type HC114



R = rechts wie gezeichnet
R = right hand version shown

L = links spiegelbildlich
L = left hand version

Bestellnummer Part number	s	f	a	r	d	D _{min}	MG12	EG55	TH35	TI25	TN35
R/L114.1890.02	5,3	8,7	13,2	0,2	9	13,8	▲/▲	▲/▲	▲/▲	▲/▲	▲/▲

- ▲ ab Lager / on stock Δ 4 Wochen / 4 weeks x auf Anfrage / upon request
- empfohlen / recommended
- o bedingt einsetzbar / alternative recommendation
- nicht geeignet / not suitable
- unbeschichtete HM-Sorten / uncoated grades
- beschichtete HM-Sorten / coated grades
- bestückt/Cermet / brazed/Cermet

P	o	●	●	●	●
M	-	o	●	●	●
K	-	o	●	●	●
N	-	-	●	●	●
S	-	-	●	●	●
H	-	-	-	-	-

HM-Sorten
Carbide grades

Abmessungen in mm
Dimensions in mm

Ausführung R oder L angeben
State R or L version

Die besondere Schneidengeometrie erlaubt das Ausdrehen von Bohrungen $\geq \varnothing 13,8$ mm und das Kopieren von Freistichen gemäß DIN 509 Form E und F.

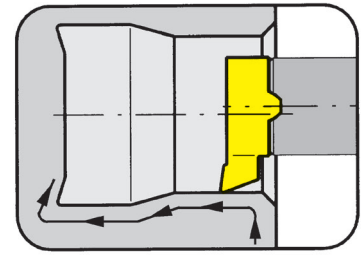
The modified geometry allows boring of bores $\geq \varnothing 13,8$ mm and profiling of reliefs as per DIN 509 form E and F.

B

Schneidplatte

Insert

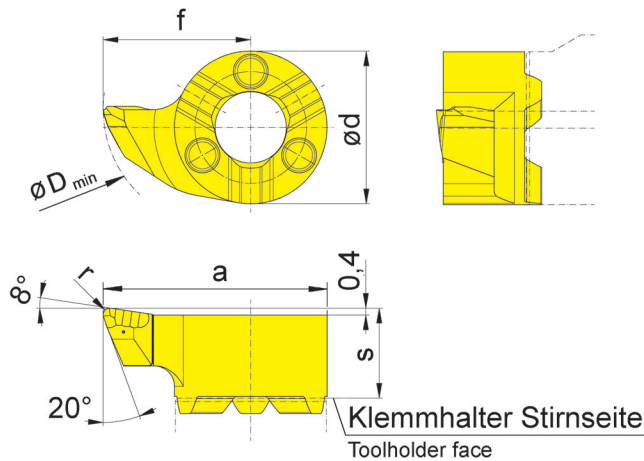
S114



Bohrungs-Ø ab	Bore Ø from	13,8 mm
---------------	-------------	---------

für Klemmhalter
for Toolholder

Typ B114
Type HC114



R = rechts wie gezeichnet
R = right hand version shown

L = links spiegelbildlich
L = left hand version

Geometrie .R
Geometry .R

Bestellnummer Part number	s	f	a	r	d	D _{min}	EG55	TH35
R/LS114.1890.R2	5,3	8,7	13,2	0,2	9	13,8	▲/▲	▲/▲
R/LS114.1890.R4	5,3	8,7	13,2	0,4	9	13,8	▲/▲	▲/▲

- ▲ ab Lager / on stock Δ 4 Wochen / 4 weeks x auf Anfrage / upon request
- empfohlen / recommended
- o bedingt einsetzbar / alternative recommendation
- nicht geeignet / not suitable
- unbeschichtete HM-Sorten / uncoated grades
- beschichtete HM-Sorten / coated grades
- bestückt/Cermet / brazed/Cermet

P	●	●
M	○	●
K	○	●
N	-	●
S	-	●
H	-	-

HM-Sorten
Carbide grades

Abmessungen in mm
Dimensions in mm

Ausführung R oder L angeben
State R or L version

Die besondere Schneidengeometrie erlaubt das Ausdrehen von Bohrungen ≥ Ø 13,8 mm und das Kopieren von Freistichen gemäß DIN 509 Form E und F.
The modified geometry allows boring of bores ≥ Ø 13,8 mm and profiling of reliefs as per DIN 509 form E and F.

Rückwärtsdrehen (innen)

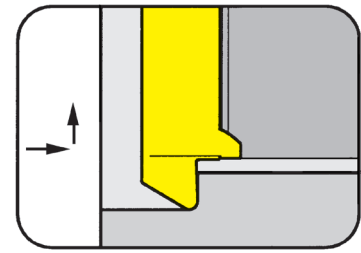
Backboring (internal)



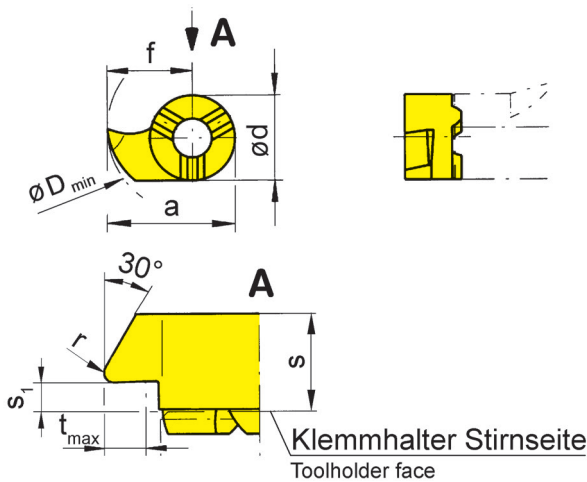
Schneidplatte

Insert

114



Bohrungs-Ø ab Profiltiefe bis	Bore Ø from Depth of undercut up to	13,8 mm 3,5 mm
----------------------------------	--	-------------------



Klemmhalter Stirnseite
Toolholder face

für Klemmhalter
for Toolholder

Typ B114
Type HC114

R = rechts wie gezeichnet
R = right hand version shown

L = links spiegelbildlich
L = left hand version

Bestellnummer Part number	s	f	r	s ₁	d	t _{max}	D _{min}	EG55	TH35	TN35
R/L114.3090.02	5,5	8,7	0,2	2,4	9	3,5	13,8	▲/▲	▲/▲	▲/▲

- ▲ ab Lager / on stock Δ 4 Wochen / 4 weeks x auf Anfrage / upon request
- empfohlen / recommended
- o bedingt einsetzbar / alternative recommendation
- nicht geeignet / not suitable
- unbeschichtete HM-Sorten / uncoated grades
- beschichtete HM-Sorten / coated grades
- bestückt/Cermet / brazed/Cermet

Abmessungen in mm
Dimensions in mm

Ausführung R oder L angeben
State R or L version

Weitere Abmessungen auf Anfrage
Further sizes upon request

P	●	●	●
M	o	●	●
K	o	●	●
N	-	●	●
S	-	●	●
H	-	-	-

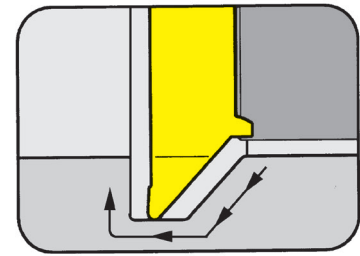
HM-Sorten
Carbide grades



Schneidplatte

Insert

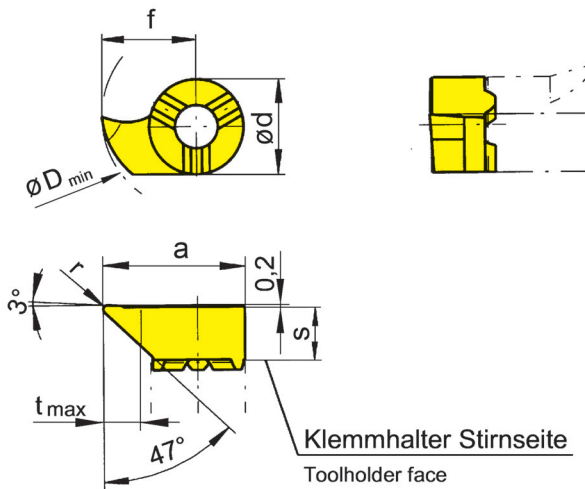
114



Bohrungs-Ø ab Profiltiefe bis	Bore Ø from Depth of undercut up to	13,8 mm 5 mm
----------------------------------	--	-----------------

für Klemmhalter
for Toolholder

Typ B114
Type HC114



R = rechts wie gezeichnet
R = right hand version shown

L = links spiegelbildlich
L = left hand version

Bestellnummer Part number	s	f	a	r	d	t _{max}	D _{min}	EG55	TH35	TI25	TN35
R/L114.4710.02	5,3	11,0	15,5	0,2	9	5	16,0	▲/▲	▲/▲		▲/▲
R/L114.4787.02	5,3	8,7	13,2	0,2	9	3	13,8	▲/▲	▲/▲	Δ/x	▲/▲
R/L114.4787.04	5,3	8,7	13,2	0,4	9	3	13,8	▲/▲	▲/▲		
								P	•	•	•
								M	o	•	•
								K	o	•	•
								N	-	•	•
								S	-	•	•
								H	-	-	-

- ▲ ab Lager / on stock Δ 4 Wochen / 4 weeks x auf Anfrage / upon request
- empfohlen / recommended
- o bedingt einsetzbar / alternative recommendation
- nicht geeignet / not suitable
- unbeschichtete HM-Sorten / uncoated grades
- beschichtete HM-Sorten / coated grades
- bestückt/Cermet / brazed/Cermet

HM-Sorten
Carbide grades

Abmessungen in mm
Dimensions in mm

Ausführung R oder L angeben
State R or L version

Die besondere Schneidengeometrie erlaubt das Ausdrehen von Bohrungen ≥ Ø 13,8 mm und das Kopieren von Freistichen gemäß DIN 509 Form E und F.

The modified geometry allows boring of bores ≥ Ø 13,8 mm and profiling of reliefs as per DIN 509 form E and F.

B

Vorstechen und Fasen (innen)

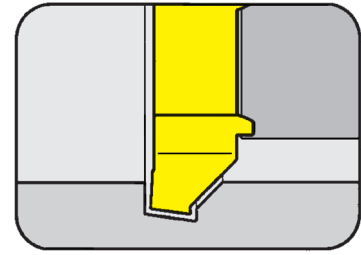
Pregrooving and Chamfering (internal)



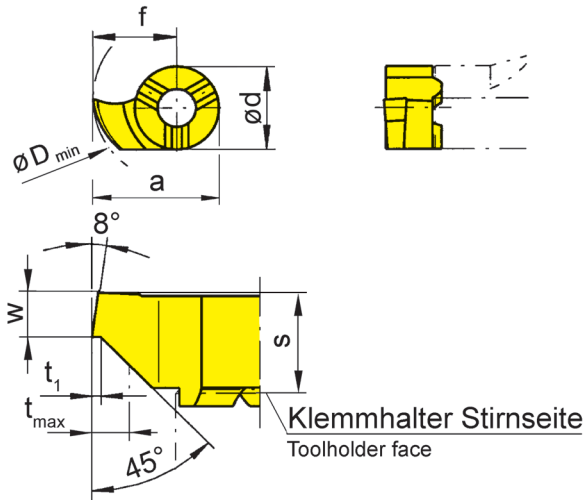
Schneidplatte

Insert

114



Bohrungs-Ø ab	Bore Ø from	14 mm
---------------	-------------	-------



für Klemmhalter
for Toolholder

Typ B114
Type HC114

R = rechts wie gezeichnet
R = right hand version shown

L = links spiegelbildlich
L = left hand version

Bestellnummer Part number	w	s	f	a	d	t _{max}	t ₁	D _{min}		MG12	EG55	Ti25	TN35
R/L114.0815.45	1,5	5,3	9	13,5	9	1,5	0,2	14		▲/Δ	▲/▲	▲/▲	Δ/x

▲ ab Lager / on stock Δ 4 Wochen / 4 weeks x auf Anfrage / upon request

● empfohlen / recommended

o bedingt einsetzbar / alternative recommendation

- nicht geeignet / not suitable

■ unbeschichtete HM-Sorten / uncoated grades

■ beschichtete HM-Sorten / coated grades

■ bestückt/Cermet / brazed/Cermet

Abmessungen in mm

Dimensions in mm

Ausführung R oder L angeben

State R or L version

Weitere Abmessungen auf Anfrage

Further sizes upon request

P	o	●	●	●
M	-	o	●	●
K	-	o	●	●
N	-	-	●	●
S	-	-	●	●
H	-	-	-	-

HM-Sorten
Carbide grades

B

Gewindedrehen (innen) Teilprofil

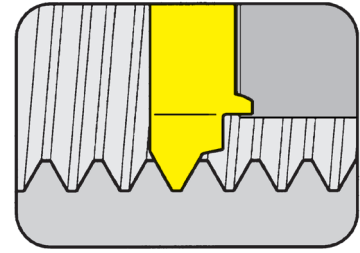
Threading (internal) Partial profile



Schneidplatte

Insert

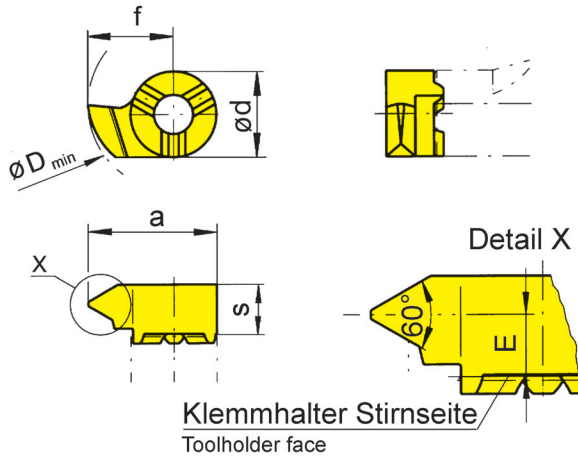
114



Bohrungs-Ø ab Steigung	Bore Ø from Pitch	14 mm 2-2,5 mm
------------------------	-------------------	-------------------

für Klemhalter
for Toolholder

Typ B114
Type HC114



Klemhalter Stirnseite
Toolholder face

R = rechts wie gezeichnet
R = right hand version shown

L = links spiegelbildlich
L = left hand version

Metrisches ISO-Gewinde
Metric ISO thread

Bestellnummer Part number	P	E	f	a	d	s	D _{min}	EG55	TH35	TN35
R/L 114.1020.01	2,0	4,2	9	13,5	9	5,5	14	▲/△	▲/△	▲/△
R/L 114.1325.01	2,5	4,2	9	13,5	9	5,5	14	▲/△	▲/▲	▲/△

- ▲ ab Lager / on stock Δ 4 Wochen / 4 weeks x auf Anfrage / upon request
- empfohlen / recommended
- o bedingt einsetzbar / alternative recommendation
- nicht geeignet / not suitable
- unbeschichtete HM-Sorten / uncoated grades
- beschichtete HM-Sorten / coated grades
- bestückt/Cermet / brazed/Cermet

	EG55	TH35	TN35
P	●	●	●
M	○	●	●
K	○	●	●
N	-	●	●
S	-	●	●
H	-	-	-

HM-Sorten
Carbide grades

Abmessungen in mm
Dimensions in mm

Ausführung R oder L angeben
State R or L version

Weitere Abmessungen auf Anfrage
Further sizes upon request

B

Gewindedrehen (innen) Teilprofil

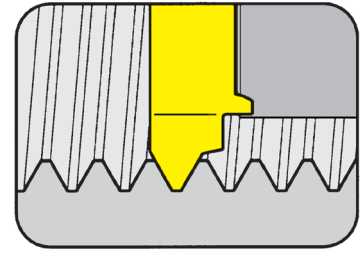
Threading (internal) Partial profile



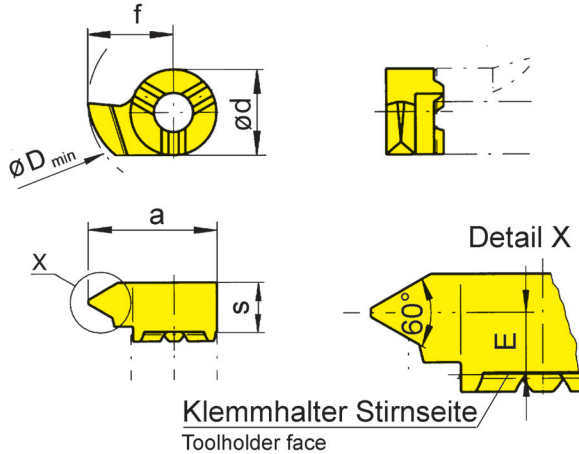
Schneidplatte

Insert

114



Bohrungs-Ø ab Steigung	Bore Ø from Pitch	14 mm 0,5-1,75 mm
------------------------	-------------------	----------------------



für Klemmhalter
for Toolholder

Typ B114
Type HC114

Klemmhalter Stirnseite
Toolholder face

Metrisches ISO-Gewinde
Metric ISO thread

R = rechts wie gezeichnet
R = right hand version shown

L = links spiegelbildlich
L = left hand version

Bestellnummer Part number	P	P _{max}	E	f	a	d	s	D _{min}	EG55	TH35	TN35
R/L114.0205.01	0,5	0,75	4,8	9	13,5	9	5,5	14	▲/Δ	▲/Δ	▲/Δ
R/L114.0510.01	1,0	1,25	4,7	9	13,5	9	5,5	14	▲/Δ	▲/Δ	▲/▲
R/L114.0815.01	1,5	1,75	4,5	9	13,5	9	5,5	14	▲/▲	▲/▲	▲/▲
									P	•	•
									M	○	•
									K	○	•
									N	-	•
									S	-	•
									H	-	-

▲ ab Lager / on stock Δ 4 Wochen / 4 weeks x auf Anfrage / upon request

● empfohlen / recommended

○ bedingt einsetzbar / alternative recommendation

- nicht geeignet / not suitable

■ unbeschichtete HM-Sorten / uncoated grades

■ beschichtete HM-Sorten / coated grades

■ bestückt/Cermet / brazed/Cermet

Abmessungen in mm

Dimensions in mm

Ausführung R oder L angeben

State R or L version

Weitere Abmessungen auf Anfrage

Further sizes upon request

HM-Sorten
Carbide grades

B

Gewindedrehen (innen) Vollprofil

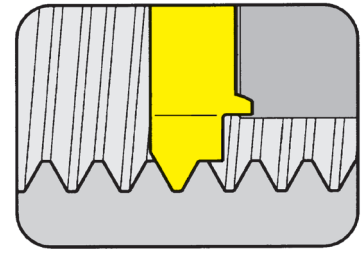
Threading (internal) Full profile



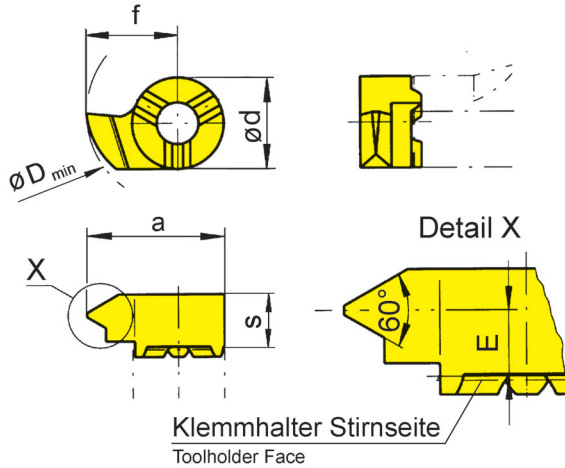
Schneidplatte

Insert

114



Bohrungs-Ø ab Steigung	Bore Ø from Pitch	14 mm 2-2,5 mm
------------------------	-------------------	-------------------



für Klemmhalter
for Toolholder

Typ B114
Type HC114

Metrisches ISO-Gewinde
Metric ISO thread

R = rechts wie gezeichnet
R = right hand version shown

L = links spiegelbildlich
L = left hand version

Bestellnummer Part number	P	E	f	a	d	s	D _{min}	EG55	TN35
R/L/114.1020.02	2,0	4,2	9	13,5	9	5,5	14	Δ/▲	▲/▲
R/L/114.1325.02	2,5	4,2	9	13,5	9	5,5	14	▲/Δ	▲/▲

- ▲ ab Lager / on stock Δ 4 Wochen / 4 weeks x auf Anfrage / upon request
- empfohlen / recommended
- o bedingt einsetzbar / alternative recommendation
- nicht geeignet / not suitable
- unbeschichtete HM-Sorten / uncoated grades
- beschichtete HM-Sorten / coated grades
- bestückt/Cermet / brazed/Cermet

	EG55	TN35
P	●	●
M	o	●
K	o	●
N	-	●
S	-	●
H	-	-

HM-Sorten
Carbide grades

Abmessungen in mm
Dimensions in mm

Ausführung R oder L angeben
State R or L version

Weitere Abmessungen auf Anfrage
Further sizes upon request

B

Gewindedrehen (innen) Vollprofil

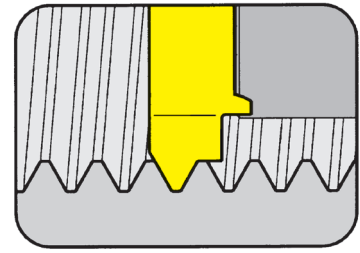
Threading (internal) Full profile



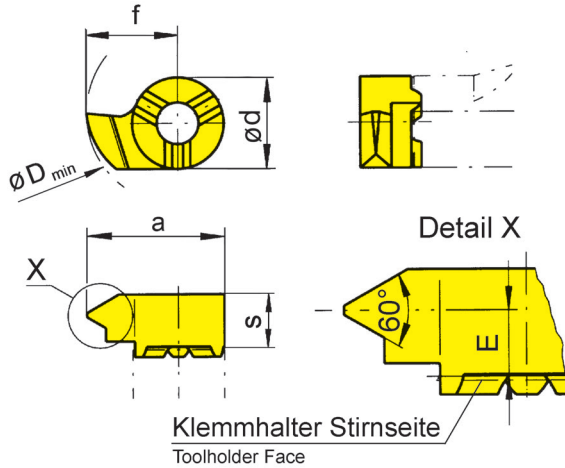
Schneidplatte

Insert

114



Bohrungs-Ø ab Steigung	Bore Ø from Pitch	14 mm 1-1,5 mm
------------------------	-------------------	-------------------



für Klemmhalter
for Toolholder

Typ B114
Type HC114

Metrisches ISO-Gewinde
Metric ISO thread

R = rechts wie gezeichnet
R = right hand version shown

L = links spiegelbildlich
L = left hand version

Bestellnummer Part number	P	E	f	a	d	s	D _{min}	EG55	TN35
R/L/114.0510.02	1,0	4,7	9	13,5	9	5,5	14	▲/▲	▲/▲
R/L/114.0815.02	1,5	4,5	9	13,5	9	5,5	14	▲/▲	▲/▲

- ▲ ab Lager / on stock Δ 4 Wochen / 4 weeks x auf Anfrage / upon request
- empfohlen / recommended
- o bedingt einsetzbar / alternative recommendation
- nicht geeignet / not suitable
- unbeschichtete HM-Sorten / uncoated grades
- beschichtete HM-Sorten / coated grades
- bestückt/Cermet / brazed/Cermet

Abmessungen in mm
Dimensions in mm

Ausführung R oder L angeben
State R or L version

Weitere Abmessungen auf Anfrage
Further sizes upon request

P	●	●
M	○	●
K	○	●
N	-	●
S	-	●
H	-	-

HM-Sorten
Carbide grades



Gewindedrehen (innen) Teilprofil

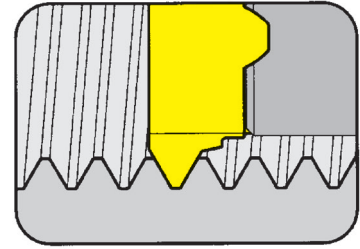
Threading (internal) Partial profile



Schneidplatte

Insert

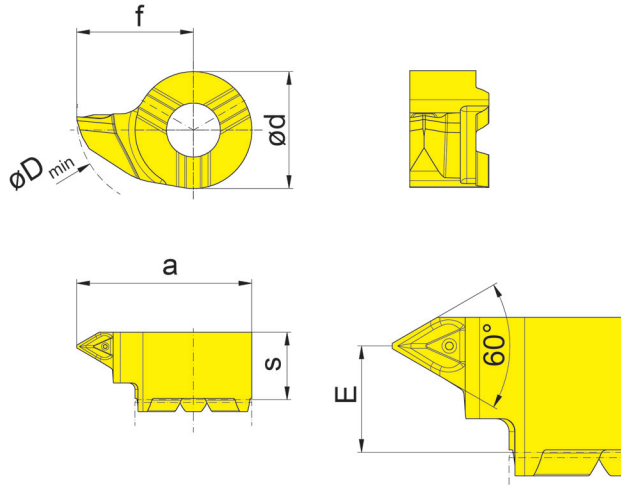
S114



Bohrungs-Ø ab Steigung	Bore Ø from Pitch	14 mm 0,5-2,5 mm
------------------------	-------------------	---------------------

für Klemmhalter
for Toolholder

Typ B114
Type HC114



R = rechts wie gezeichnet
R = right hand version shown

L = links spiegelbildlich
L = left hand version

Metrisches ISO-Gewinde
Metric ISO thread

Bestellnummer Part number	P	P _{max}	E	f	a	d	s	D _{min}	EG55
RS114.0205.GM1	0,5	0,75	4,1	9	13,5	9	5,2	14	▲
RS114.0510.GM1	1,0	1,25	4,1	9	13,5	9	5,2	14	▲
RS114.0815.GM1	1,5	1,75	4,1	9	13,5	9	5,2	14	▲
RS114.1020.GM1	2,0	2,00	4,1	9	13,5	9	5,2	14	▲
RS114.1325.GM1	2,5	2,50	4,1	9	13,5	9	5,2	14	▲

▲ ab Lager / on stock Δ 4 Wochen / 4 weeks x auf Anfrage / upon request

● empfohlen / recommended

o bedingt einsetzbar / alternative recommendation

- nicht geeignet / not suitable

□ unbeschichtete HM-Sorten / uncoated grades

■ beschichtete HM-Sorten / coated grades

■ bestückt/Cermet / brazed/Cermet

P	●
M	○
K	○
N	-
S	-
H	-

HM-Sorten
Carbide grades

Abmessungen in mm

Dimensions in mm

Ausführung R oder L angeben

State R or L version

Weitere Abmessungen auf Anfrage

Further sizes upon request

B

Gewindedrehen (innen) Vollprofil

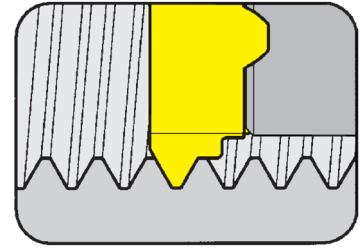
Threading (internal) Full profile



Schneidplatte

Insert

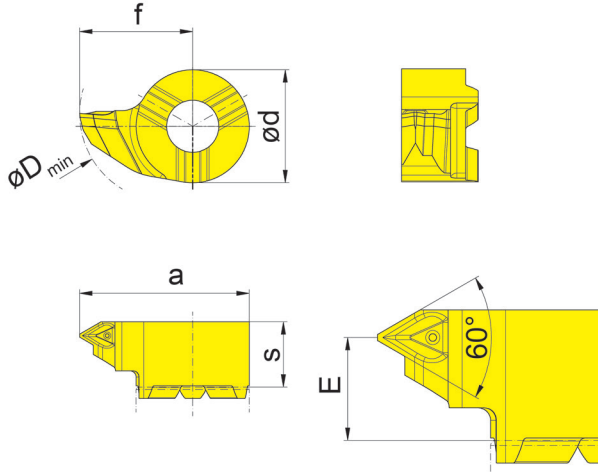
S114



Bohrungs-Ø ab Steigung	Bore Ø from Pitch	14 mm 1-2,5 mm
------------------------	-------------------	-------------------

für Klemhalter
for Toolholder

Typ B114
Type HC114



R = rechts wie gezeichnet
R = right hand version shown

L = links spiegelbildlich
L = left hand version

Metrisches ISO-Gewinde
Metric ISO thread

Bestellnummer Part number	P	E	f	a	d	s	D _{min}	EG55
RS114.0510.GM2	1,0	4,1	9	13,5	9	5,2	14	▲
RS114.0815.GM2	1,5	4,1	9	13,5	9	5,2	14	▲
RS114.1020.GM2	2,0	4,1	9	13,5	9	5,2	14	▲
RS114.1325.GM2	2,5	4,1	9	13,5	9	5,2	14	▲

▲ ab Lager / on stock Δ 4 Wochen / 4 weeks x auf Anfrage / upon request

● empfohlen / recommended

o bedingt einsetzbar / alternative recommendation

- nicht geeignet / not suitable

■ unbeschichtete HM-Sorten / uncoated grades

■ beschichtete HM-Sorten / coated grades

■ bestückt/Cermet / brazed/Cermet

Abmessungen in mm

Dimensions in mm

Ausführung R oder L angeben

State R or L version

Weitere Abmessungen auf Anfrage

Further sizes upon request

P	●
M	○
K	○
N	-
S	-
H	-

HM-Sorten
Carbide grades



Gewindedrehen (innen) Teilprofil

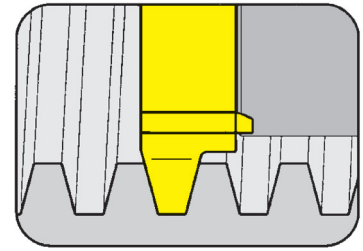
Threading (internal) Partial profile



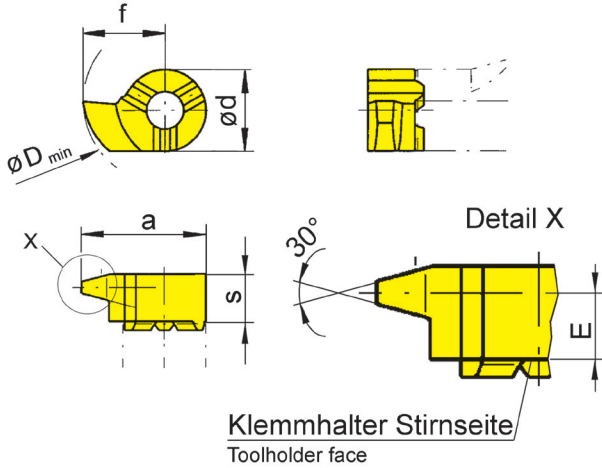
Schneidplatte

Insert

114



Bohrungs-Ø ab Steigung	Bore Ø from Pitch	14 mm 3-5 mm
------------------------	-------------------	-----------------



für Klemmhalter
for Toolholder

Typ B114
Type HC114

R = rechts wie gezeichnet
R = right hand version shown

L = links spiegelbildlich
L = left hand version

Metrisches ISO
Trapezgewinde DIN 103
Metric ISO trapezoidal thread
DIN 103

Bestellnummer Part number	P	E	f	a	d	s	D _{min}	EG55	TN35
R114.1730.01	3	4,30	9	13,5	9	5,5	14	Δ	Δ
R/L114.2240.01	4	4,00	9	13,5	9	5,5	14	▲/▲	▲/▲
R/L/114.2750.01	5	3,55	9	13,5	9	5,5	14	▲/Δ	▲/▲

▲ ab Lager / on stock Δ 4 Wochen / 4 weeks x auf Anfrage / upon request

● empfohlen / recommended

o bedingt einsetzbar / alternative recommendation

- nicht geeignet / not suitable

■ unbeschichtete HM-Sorten / uncoated grades

■ beschichtete HM-Sorten / coated grades

■ bestückt/Cermet / brazed/Cermet

Abmessungen in mm

Dimensions in mm

Ausführung R oder L angeben

State R or L version

Weitere Abmessungen auf Anfrage

Further sizes upon request

	EG55	TN35
P	●	●
M	○	●
K	○	●
N	-	●
S	-	●
H	-	-

HM-Sorten
Carbide grades

B

Axialeinstechen

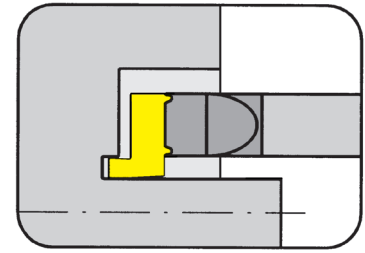
Face Grooving



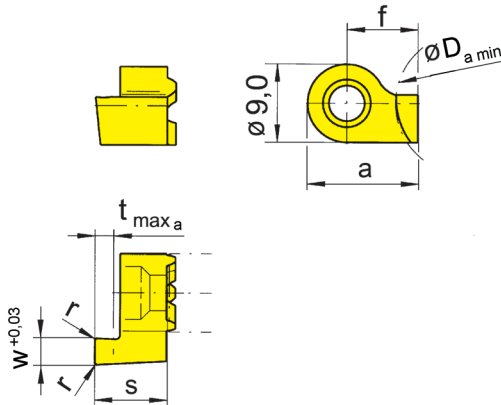
Schneidplatte

Insert

114



Nutaußen-Ø ab	from outer groove Ø	12 mm
Stechtiefe bis	Depth of groove up to	6 mm
Stechbreite	Width of groove	0,5-3 mm



für Klemhalter
for Toolholder

Typ B114
Type HC114
RBA114
H114.WF

R = rechts wie gezeichnet
R = right hand version shown

L = links spiegelbildlich
L = left hand version

Bearbeitung **HINTER** der
Drehmitte!
Machining **BEHIND** centre
line

Bestellnummer Part number	w	s	f	a	r	t _{max a}	D _{a min}	EG55	TN35
R/L 114.1205.00	0,5	8,3	7,5	12	-	1,0	12	▲/▲	▲/▲
R/L 114.1210.00	1,0	8,3	7,5	12	-	1,5	12	▲/▲	▲/▲
R/L 114.1215.00	1,5	8,3	7,5	12	0,2	2,5	12	▲/▲	▲/▲
R/L 114.1220.00	2,0	8,3	7,5	12	0,2	3,0	12	▲/▲	▲/▲
R/L 114.1225.00	2,5	8,3	7,5	12	0,2	3,0	12	▲/▲	▲/▲
R/L 114.1230.00	3,0	8,3	7,5	12	0,2	3,0	12	▲/▲	▲/▲
R/L 114.1220.5.00	2,0	10,8	7,5	12	0,2	5,0	12	▲/▲	▲/▲
R/L 114.1225.5.00	2,5	10,8	7,5	12	0,2	5,0	12	▲/▲	▲/▲
R/L 114.1230.6.00	3,0	11,8	7,5	12	0,2	6,0	12	▲/▲	▲/▲

▲ ab Lager / on stock Δ 4 Wochen / 4 weeks x auf Anfrage / upon request

● empfohlen / recommended

o bedingt einsetzbar / alternative recommendation

- nicht geeignet / not suitable

■ unbeschichtete HM-Sorten / uncoated grades

■ beschichtete HM-Sorten / coated grades

■ bestückt/Cermet / brazed/Cermet

Ausführung R oder L angeben

State R or L version

Abmessungen in mm

Dimensions in mm

HM-Sorten

Carbide grades

Weitere Abmessungen auf Anfrage

Further sizes upon request

Hinweis:

Ausführung R = Spindel linksdrehend! Bei Verwendung der Axialstechplatte Typ 114 mit Klemhalter Typ B114 verlängern sich die Haltermaße I₁ und I₂ um 3,0 / 5,5 oder 6,5 mm.

Note:

R = rotation anti-clockwise! Using the face grooving insert type 114 on toolholder type B114 the size I₁ and I₂ will be enlarged by 3,0 / 5,5 or 6,5 mm.

P	●	●
M	○	●
K	○	●
N	-	●
S	-	●
H	-	-



Axialeinstechen

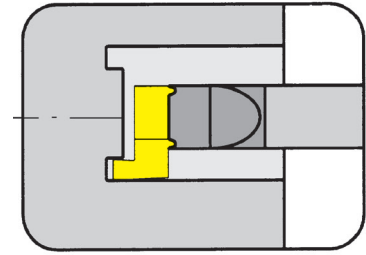
Face Grooving



Schneidplatte

Insert

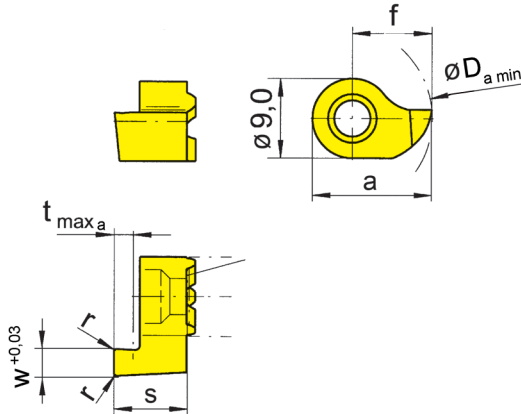
114



Nutaußen-Ø ab	from outer groove Ø	14 mm
Stechtiefe bis	Depth of groove up to	6 mm
Stechbreite	Width of groove	1-3 mm

für Klemhalter
for Toolholder

Typ B114
Type HC114
RBA114
H114.WF



R = rechts wie gezeichnet
R = right hand version shown

L = links spiegelbildlich
L = left hand version

Bearbeitung **VOR** der
Drehmitte!
Machining **IN-FRONT** of
centre line

Bestellnummer Part number	w	s	f	a	r	t _{max a}	D _{a min}	MG12	EG55	TF45	TN35
R/L 114.1410.00	1,0	8,3	9	13,5	-	1,5	14	Δ/Δ	▲/▲		▲/▲
R/L 114.1415.00	1,5	8,3	9	13,5	0,2	2,5	14		▲/▲		▲/▲
R/L 114.1420.00	2,0	8,3	9	13,5	0,2	3,0	14		▲/▲	x/x	▲/▲
R/L 114.1425.00	2,5	8,3	9	13,5	0,2	3,0	14		▲/▲		▲/▲
R/L 114.1430.00	3,0	8,3	9	13,5	0,2	3,0	14	▲/Δ	▲/▲		▲/▲
R/L 114.1420.5.00	2,0	10,8	9	13,5	0,2	5,0	14		▲/▲		▲/▲
R/L 114.1425.5.00	2,5	10,8	9	13,5	0,2	5,0	14		▲/▲		▲/▲
R/L 114.1430.6.00	3,0	11,8	9	13,5	0,2	6,0	14		▲/▲		▲/▲

▲ ab Lager / on stock Δ 4 Wochen / 4 weeks x auf Anfrage / upon request

● empfohlen / recommended

o bedingt einsetzbar / alternative recommendation

- nicht geeignet / not suitable

■ unbeschichtete HM-Sorten / uncoated grades

■ beschichtete HM-Sorten / coated grades

■ bestückt/Cermet / brazed/Cermet

P	○	●	●	●
M	-	○	●	●
K	-	○	●	●
N	-	-	●	●
S	-	-	●	●
H	-	-	-	-

Ausführung R oder L angeben

State R or L version

Abmessungen in mm

Dimensions in mm

HM-Sorten
Carbide grades

Weitere Abmessungen auf Anfrage

Further sizes upon request

Hinweis:

Ausführung R = Spindel rechtsdrehend! Bei Verwendung der Axialstechplatte Typ 114 mit Klemhalter Typ B114 verlängern sich die Haltermaße l_1 und l_2 um 3,0 / 5,5 oder 6,5 mm.

Note:

R = rotation clockwise! Using the face grooving insert type 114 on toolholder type B114 the size l_1 and l_2 will be enlarged by 3,0 / 5,5 or 6,5 mm.

B

Axialeinstechen

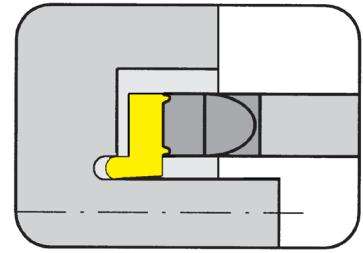
Face Grooving



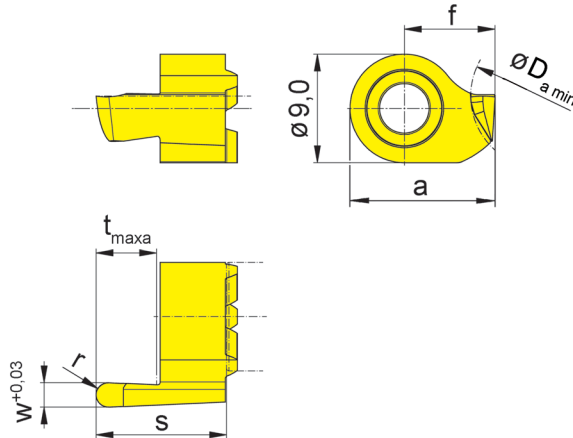
Schneidplatte

Insert

114



Nutaußen-Ø ab	from outer groove Ø	12 mm
Stechtiefe bis	Depth of groove up to	6 mm
Stechbreite	Width of groove	2-3 mm



für Klemhalter
for Toolholder

Typ B114
Type HC114
RBA114
H114.WF

Vollradius Bearbeitung
HINTER der Drehmitte!
Full radius Machining
BEHIND centre line

R = rechts wie gezeichnet
R = right hand version shown

L = links spiegelbildlich
L = left hand version

Bestellnummer Part number	w	s	f	a	r	t _{max a}	D _{a min}	EG55	TN35
R/L 114.1220.5.10	2,0	10,8	7,5	12	1,00	5	12	▲/▲	▲/▲
R/L 114.1225.5.12	2,5	10,8	7,5	12	1,25	5	12	▲/▲	▲/▲
R/L 114.1230.6.15	3,0	11,8	7,5	12	1,50	6	12	▲/▲	▲/▲

▲ ab Lager / on stock Δ 4 Wochen / 4 weeks x auf Anfrage / upon request

● empfohlen / recommended

o bedingt einsetzbar / alternative recommendation

- nicht geeignet / not suitable

■ unbeschichtete HM-Sorten / uncoated grades

■ beschichtete HM-Sorten / coated grades

■ bestückt/Cermet / brazed/Cermet

Abmessungen in mm

Dimensions in mm

Ausführung R oder L angeben

State R or L version

Hinweis:

Ausführung R = Spindel linksdrehend! Bei Verwendung der Axialstechplatte Typ 114 mit Klemhalter Typ B114 verlängern sich die Haltermaße I₁ und I₂ um 5,5 oder 6,5 mm.

Note:

R = rotation anti-clockwise! Using the face grooving insert type 114 on toolholder type B114 the size I₁ and I₂ will be enlarged by 5,5 mm or 6,5 mm.

P	•	•
M	o	•
K	o	•
N	-	•
S	-	•
H	-	-

HM-Sorten
Carbide grades

B

Axialeinstechen

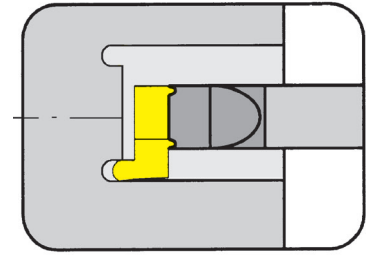
Face Grooving



Schneidplatte

Insert

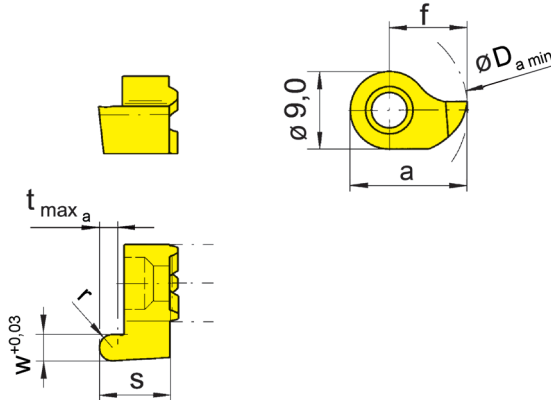
114



Nutaußen-Ø ab	from outer groove Ø	14 mm
Stechtiefe bis	Depth of groove up to	3 mm
Stechbreite	Width of groove	1-3 mm

für Klemhalter
for Toolholder

Typ B114
Type HC114
RBA114
H114.WF



R = rechts wie gezeichnet
R = right hand version shown

L = links spiegelbildlich
L = left hand version

Vollradius Bearbeitung
VOR der Drehmitte!
Full radius Machining **IN-
FRONT** of centre line

Bestellnummer Part number	w	s	f	a	r	t _{max a}	D _{a min}	EG55	TN35
R/L114.1410.05	1,0	8,3	9	13,5	0,50	1,5	14	▲/▲	▲/▲
R/L114.1416.08	1,6	8,3	9	13,5	0,80	2,5	14	▲/▲	▲/▲
R/L114.1420.10	2,0	8,3	9	13,5	1,00	3,0	14	▲/▲	▲/▲
R/L114.1425.12	2,5	8,3	9	13,5	1,25	3,0	14	▲/▲	▲/▲
R/L114.1430.15	3,0	8,3	9	13,5	1,50	3,0	14	▲/▲	▲/▲

▲ ab Lager / on stock Δ 4 Wochen / 4 weeks x auf Anfrage / upon request

● empfohlen / recommended

o bedingt einsetzbar / alternative recommendation

- nicht geeignet / not suitable

■ unbeschichtete HM-Sorten / uncoated grades

■ beschichtete HM-Sorten / coated grades

■ bestückt/Cermet / brazed/Cermet

Abmessungen in mm

Dimensions in mm

Ausführung R oder L angeben

State R or L version

Hinweis:

Ausführung R = Spindel rechtsdrehend! Bei Verwendung der Axialstechplatte Typ 114 mit Klemhalter Typ B114 verlängern sich die Haltermaße I₁ und I₂ um 3,0 mm.

Note:

R = rotation clockwise! Using the face grooving insert type 114 on toolholder type B114 the size I₁ and I₂ will be enlarged by 3,0 mm.

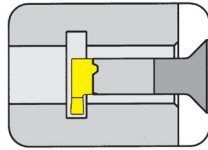
P	●	●
M	○	●
K	○	●
N	-	●
S	-	●
H	-	-

HM-Sorten
Carbide grades

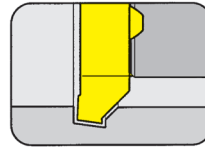
B



Klemmhalter
Toolholder
B116

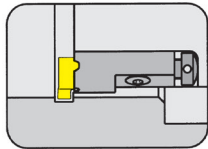


Seite/Page
B131-B132

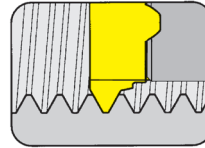


Seite/Page
B143

Kurzklammhalter
Cartridge
145

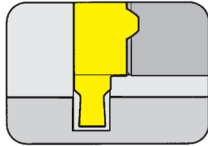


Seite/Page
B133

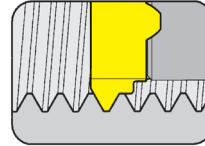


Seite/Page
B144-B145

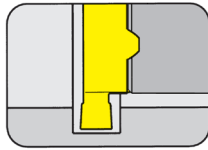
Schneidplatte
Insert
116/S116



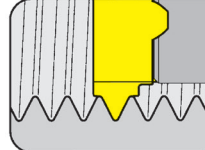
Seite/Page
B134



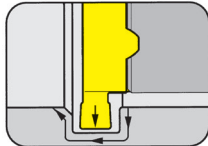
Seite/Page
B146-B147



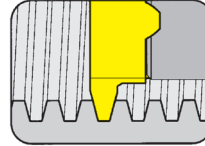
Seite/Page
B135, B137



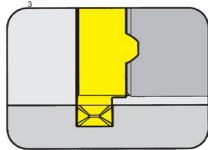
Seite/Page
B148



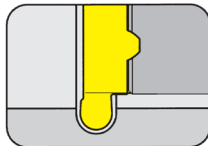
Seite/Page
B136



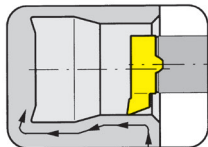
Seite/Page
B149



Seite/Page
B138



Seite/Page
B139



Seite/Page
B140-B142

116



**Klemmhalter mit
Schneidplatten**

Stechbreite 0,5 - 4 mm

**Toolholder with
Inserts**

Width of groove 0,5 - 4 mm

B

HCG - HORN Catalogue Guide

INNENBEARBEITUNG / INTERNAL GROOVING

Bohrungs-Ø Bore Ø	Artikelgruppen / Product line											
	105	109	110	106	107	108	10P	111	11P	114	116	18P
≥ 0,2	•											
≥ 0,5	•											
≥ 0,7	•											
≥ 1,0	•											
≥ 1,5	•											
≥ 2,0	•											
≥ 3,0	•											
≥ 4,0	•											
≥ 5,0	•											
≥ 6,0	•	•	•	•								
≥ 6,8		•	•	•								
≥ 7,0		•			•							
≥ 7,8			•		•	•						
≥ 8,0			•		•	•						
≥ 9,0			•		•	•	•					
≥ 10,0			•				•	•	•			
≥ 10,5									•			
≥ 11,0								•	•			
≥ 11,5									•			
≥ 13,8										•		
≥ 14,0										•	•	
≥ 16,0											•	
≥ 16,5										(•)		
≥ 18,0												•

Stechtiefe Depth of groove	2,5	2,5	4,0	0,8	2,0	1,0	3,0	2,3	3,5	4,0 (6,5)	4,3	8,0
-------------------------------	-----	-----	-----	-----	-----	-----	-----	-----	-----	--------------	-----	-----

Stechbreite Width of groove	0,5-2,0	1,0-2,0	1,0-3,0	0,7-1,5	1,0-2,0	0,7-2,0	1,0-3,0	0,7-3,0	1,0-3,0	0,7-3,0	0,7-4,0	2,0-3,0
--------------------------------	---------	---------	---------	---------	---------	---------	---------	---------	---------	---------	---------	---------

Bearbeitung / Machining												
Einstechen / Grooving	•	•	•	•	•	•	•	•	•	•	•	•
Ausdrehen / Boring	•	•	•	•	•	•		•		•	•	
Gewindedrehen / Threading	•	•			•	•		•		•	•	
Fasen / Chamfering	•	•		•	•	•		•		•	•	
Axialeinstechen / Face Grooving	•	•	•							•		
Hartdrehen / Hard turning	•						•	•		•	•	
Bohrung-Drehen / Bore and Profiling	•											

Sonderwerkzeuge sind auf Anfrage erhältlich
Special tools upon request

Abmessung in mm
Dimensions in mm

Einstecken (innen)

Grooving (internal)

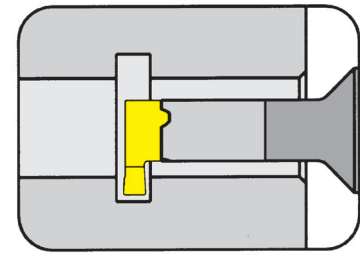


Klemmhalter

Toolholder

B116

mit innerer Kühlmittelzufuhr
with through coolant supply



Bohrungs-Ø ab	Bore Ø from	16 mm
Stechtiefe	Depth of groove	4,3 mm
Stechbreite bis	Width of groove up to	4 mm

Schaftmaterial: Hartmetall (schwingungsarm)
Material of shank: Carbide - Giving a good vibration resistance

für Schneidplatte
for Insert

Typ 116
Type S116

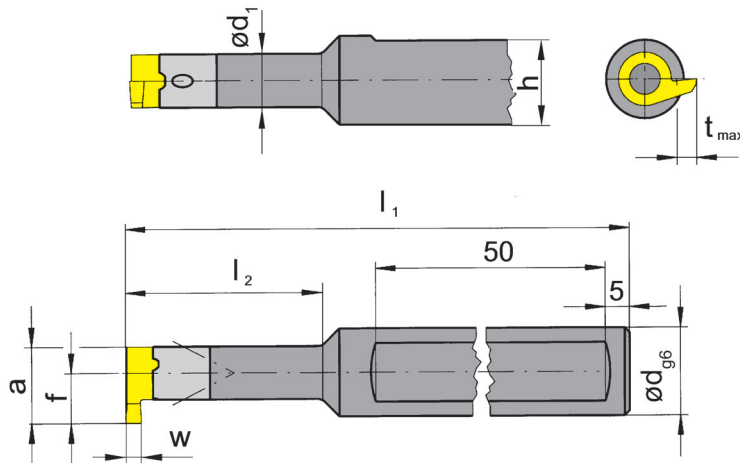


Abbildung = rechtsschneidend
Picture = right hand cutting version

Bestellnummer Part number	d	l_1	l_2	h	d_1
B116.0012.01	12	130	40	11	11
B116.0012.02	12	130	56	11	11
B116.0012.03	12	150	80	11	11
B116.0016.01	16	130	40	15	11
B116.0016.02	16	130	56	15	11
B116.0016.03	16	150	80	15	11

Weitere Abmessungen auf Anfrage
Further sizes upon request

w, a, t_{max} und f siehe Schneidplatten
w, a, t_{max} and f see inserts

Abmessungen in mm
Dimensions in mm

Bestellhinweis:

Klemmhalter sind jeweils für rechte und linke Schneidplatten verwendbar.

Klemmhalter mit beschädigter Schneidplattenaufnahme können durch unseren Reparaturservice instand gesetzt werden.

Ordering note:

Toolholders can be used with right and left hand inserts. Toolholders with damaged seating can be repaired by HORN.

Das Anzugsdrehmoment der Schrauben finden Sie in den Technischen Hinweisen.
For torque specification of the screw, please see Technical Instructions.

Ersatzteile

Spare Parts

Klemmhalter Toolholder	Spannschraube Clamping Screw	TORX PLUS®-Schlüssel TORX PLUS® Wrench
B116...	5.13T20EP	T20PQ

B

Einstecken (innen)

Grooving (internal)

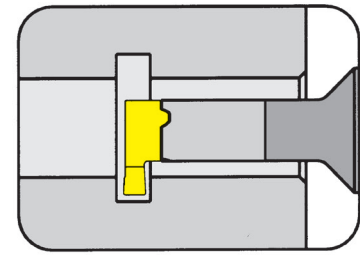


Klemmhalter

Toolholder

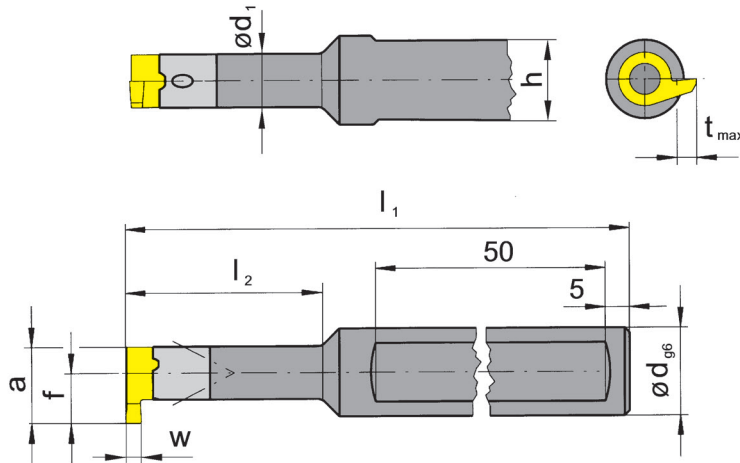
B116

mit innerer Kühlmittelzufuhr
with through coolant supply



Bohrungs-Ø ab	Bore Ø from	16 mm
Stechtiefe	Depth of groove	4,3 mm
Stechbreite bis	Width of groove up to	4 mm

Schaftmaterial: Hartmetall (schwingungsarm)
Material of shank: Carbide - Giving a good vibration resistance



für Schneidplatte
for Insert

Typ 116
Type S116

mit 2 Spannflächen
with 2 clamping flats

Abbildung = rechtsschneidend
Picture = right hand cutting version

Bestellnummer Part number	d	l_1	l_2	h	d_i
B116.0012.2.01	12	130	40	11	11
B116.0012.2.02	12	130	56	11	11
B116.0012.2.03	12	150	80	11	11
B116.0016.2.01	16	130	40	14	11
B116.0016.2.02	16	130	56	14	11
B116.0016.2.03	16	150	80	14	11

Weitere Abmessungen auf Anfrage
Further sizes upon request

w, a, t_{max} und f siehe Schneidplatten
w, a, t_{max} and f see inserts

Abmessungen in mm
Dimensions in mm

Bestellhinweis:

Klemmhalter sind jeweils für rechte und linke Schneidplatten verwendbar.

Klemmhalter mit beschädigter Schneidplattenaufnahme können durch unseren Reparaturservice instand gesetzt werden.

Ordering note:

Toolholders can be used with right and left hand inserts. Toolholders with damaged seating can be repaired by HORN.

Das Anzugsdrehmoment der Schrauben finden Sie in den Technischen Hinweisen.
For torque specification of the screw, please see Technical Instructions.

B

Ersatzteile

Spare Parts

Klemmhalter Toolholder	Spannschraube Clamping Screw	TORX PLUS®-Schlüssel TORX PLUS® Wrench
B116...	5.13T20EP	T20PQ

Einstecken (innen)

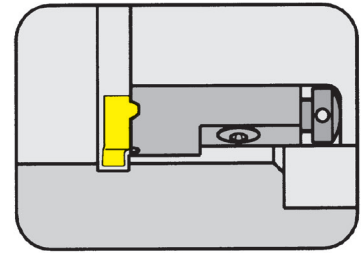
Grooving (internal)



Kurzklemmhalter

Cartridge

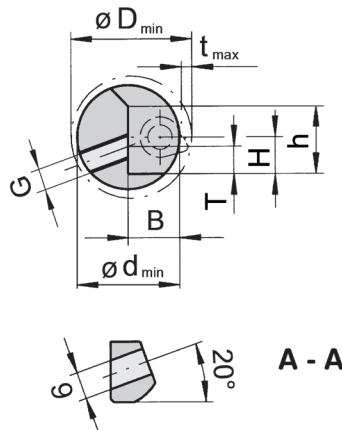
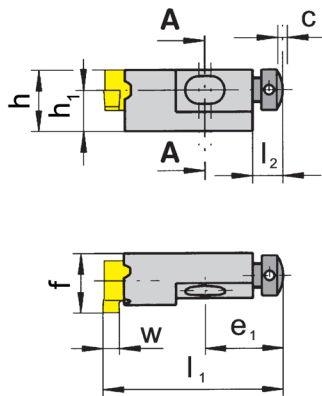
145



Bohrungs-Ø ab
Stechtiefe bis
Stechbreite bis

Bore Ø from
Depth of groove up to
Width of groove up to

32 mm
4,3 mm
4 mm



für Schneidplatte
for Insert

Typ 116
Type S116

Bestellnummer Part number	h	I ₁	h ₁	f	E ₁	I ₂	C	D _{min}	t _{max}	Spannbereich Clamping range
L145.1012.00	17	36	10	16,7	13,8	5	1	32	4,3	0,5-4,0

Ausführung R oder L angeben
State R or L version

w siehe Schneidplatten
w see inserts

Abmessungen in mm
Dimensions in mm

Schneidkantenhöhe h₁

Sonderhöhe h₁ = 6 oder 7 mm auf Anfrage möglich.

Height of cutting edge h₁

Special height h₁ = 6 or 7 mm available upon request.

Das Anzugsdrehmoment der Schrauben finden Sie in den Technischen Hinweisen.

For torque specification of the screw, please see Technical Instructions.

Einbaumaße seating sizes	H	T	B	G	d _{min}	h
L145.1012.00	10	9,0	12,0	M6	26	17

Ersatzteile

Spare Parts

Kurzklemmhalter Cartridge	Spannschraube Clamping Screw	Stellschraube Setting screw	TORX PLUS®-Schlüssel TORX PLUS® Wrench
L145.1012.00	5.13T20EP	4.06.020	T20PQ

B

Einstecken (innen)

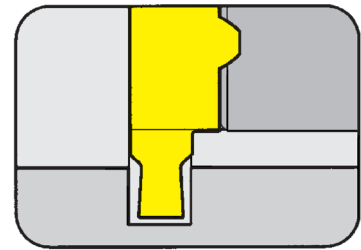
Grooving (internal)



Schneidplatte

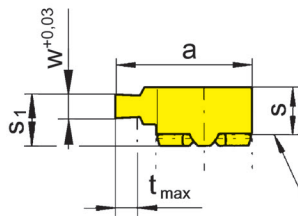
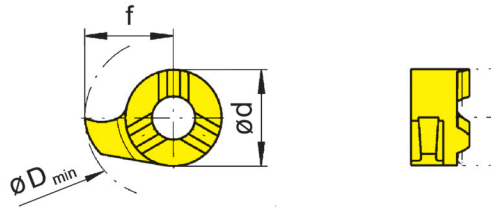
Insert

116



Bohrungs-Ø ab	Bore Ø from	16 mm
Stechtiefe	Depth of groove	1,2-1,5 mm
Nutnennbreite Nw	Width of circlip Nw	0,7-0,9 mm

Abmessungen für Seegerringnuten DIN 471/472
Widths for circlip grooves DIN 471/472



Klemmhalter Stirnseite
Toolholder face

R = rechts wie gezeichnet
R = right hand version shown

L = links spiegelbildlich
L = left hand version

für Klemmhalter
for Toolholder

Typ B116
Type 145

Zapfenausführung
limited depth of cut

Bestellnummer Part number	w	Nw	s	f	a	s ₁	d	t _{max}	D _{min}	EG55	TN35
R/L116.0070.00	0,74	0,7	5,5	10,2	15,7	5,3	11	1,2	16	▲/Δ	▲/▲
R/L116.0080.00	0,84	0,8	5,5	10,2	15,7	5,3	11	1,3	16	▲/Δ	▲/Δ
R/L116.0090.00	0,94	0,9	5,5	10,2	15,7	5,3	11	1,5	16	▲/Δ	▲/▲

▲ ab Lager / on stock Δ 4 Wochen / 4 weeks x auf Anfrage / upon request

● empfohlen / recommended

o bedingt einsetzbar / alternative recommendation

- nicht geeignet / not suitable

■ unbeschichtete HM-Sorten / uncoated grades

■ beschichtete HM-Sorten / coated grades

■ bestückt/Cermet / brazed/Cermet

Abmessungen in mm

Dimensions in mm

Ausführung R oder L angeben

State R or L version

Weitere Abmessungen auf Anfrage

Further sizes upon request

P	●	●
M	○	●
K	○	●
N	-	●
S	-	●
H	-	-

HM-Sorten
Carbide grades

B

Einstecken (innen)

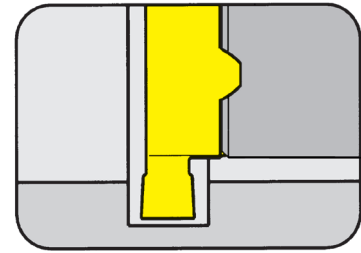
Grooving (internal)



Schneidplatte

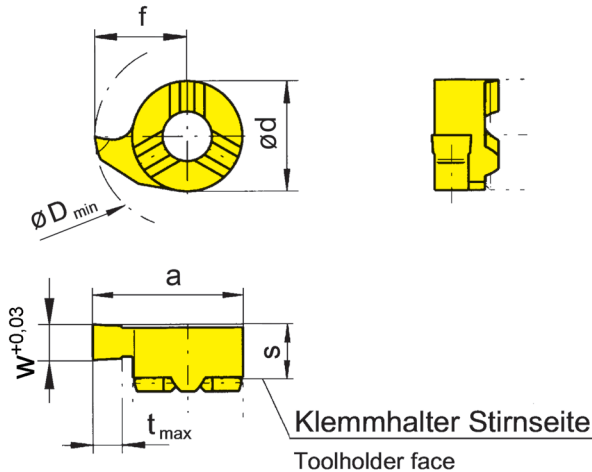
Insert

116



Bohrungs-Ø ab Nutnennbreite Nw	Bore Ø from Width of circlip Nw	16 mm 1,1-1,6 mm
-----------------------------------	------------------------------------	---------------------

Abmessungen für Seegerringnuten DIN 471/472
Widths for circlip grooves DIN 471/472



für Klemmhalter
for Toolholder

Typ B116
Type 145

R = rechts wie gezeichnet
R = right hand version shown

L = links spiegelbildlich
L = left hand version

Bestellnummer Part number	Nw	w	s	f	a	d	t _{max}	D _{min}	MG12	EG55	TH35	TN35
R/L116.0110.00	1,1	1,19	5,3	10,2	15,7	11	4,3	16	▲/▲	▲/▲	▲/▲	▲/▲
R/L116.0130.00	1,3	1,39	5,3	10,2	15,7	11	4,3	16	▲/▲	▲/▲	▲/▲	▲/▲
R/L116.0160.00	1,6	1,69	5,3	10,2	15,7	11	4,3	16	▲/▲	▲/▲	▲/▲	▲/▲

▲ ab Lager / on stock Δ 4 Wochen / 4 weeks x auf Anfrage / upon request

● empfohlen / recommended

o bedingt einsetzbar / alternative recommendation

- nicht geeignet / not suitable

■ unbeschichtete HM-Sorten / uncoated grades

■ beschichtete HM-Sorten / coated grades

■ bestückt/Cermet / brazed/Cermet

P	o	•	•	•
M	-	o	•	•
K	-	o	•	•
N	-	-	•	•
S	-	-	•	•
H	-	-	-	-

HM-Sorten
Carbide grades

Abmessungen in mm

Dimensions in mm

Ausführung R oder L angeben

State R or L version

Weitere Abmessungen auf Anfrage

Further sizes upon request

B

NC-Feindrehen (innen)

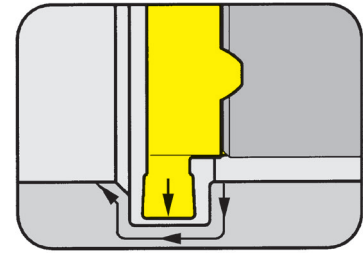
NC-Profiling (internal)



Schneidplatte

Insert

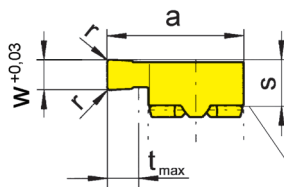
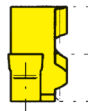
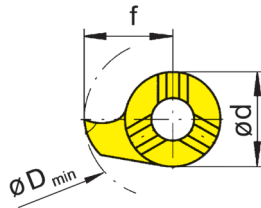
116



Bohrungs-Ø ab Stechtiefe	Bore Ø from Depth of groove	16 mm 4,3 mm
-----------------------------	--------------------------------	-----------------

für Klemmhalter
for Toolholder

Typ B116
Type 145



Klemmhalter Stirnseite
Toolholder face

R = rechts wie gezeichnet
R = right hand version shown

L = links spiegelbildlich
L = left hand version

Bestellnummer Part number	w	s	f	a	r	d	t _{max}	D _{min}	EG55	TH35	TN35
R/L116.0200.02	2	5,3	10,2	15,7	0,2	11	4,3	16	▲/▲	▲/▲	▲/▲

▲ ab Lager / on stock Δ 4 Wochen / 4 weeks x auf Anfrage / upon request

● empfohlen / recommended

o bedingt einsetzbar / alternative recommendation

- nicht geeignet / not suitable

■ unbeschichtete HM-Sorten / uncoated grades

■ beschichtete HM-Sorten / coated grades

■ bestückt/Cermet / brazed/Cermet

Abmessungen in mm

Dimensions in mm

Ausführung R oder L angeben

State R or L version

Weitere Abmessungen auf Anfrage

Further sizes upon request

P	●	●	●
M	o	●	●
K	o	●	●
N	-	●	●
S	-	●	●
H	-	-	-

HM-Sorten
Carbide grades

Einstecken (innen)

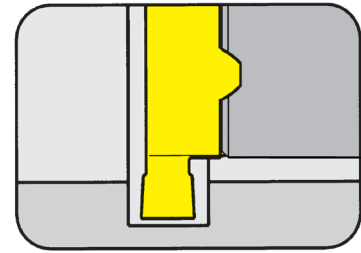
Grooving (internal)



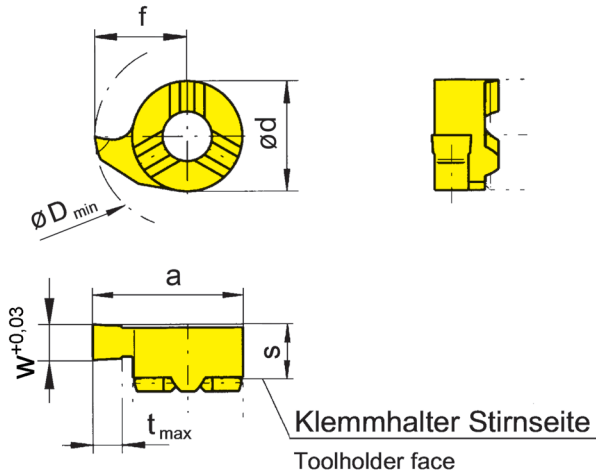
Schneidplatte

Insert

116



Bohrungs-Ø ab	Bore Ø from	16 mm
Stechtiefe	Depth of groove	4,3 mm
Stechbreite	Width of groove	2-4 mm



für Klemmhalter
for Toolholder

Typ B116
Type 145

R = rechts wie gezeichnet
R = right hand version shown

L = links spiegelbildlich
L = left hand version

Bestellnummer Part number	w	s	f	a	d	t _{max}	D _{min}	MG12	EG55	TH35	TN35
R/L116.0200.00	2,0	5,3	10,2	15,7	11	4,3	16	▲/▲	▲/▲	▲/▲	▲/▲
R/L116.0250.00	2,5	5,3	10,2	15,7	11	4,3	16	▲/▲	▲/▲	▲/▲	▲/▲
R/L116.0300.00	3,0	5,3	10,2	15,7	11	4,3	16	▲/▲	▲/▲	▲/▲	▲/▲
R/L116.0350.00	3,5	5,3	10,2	15,7	11	4,3	16	▲/▲	▲/x	▲/▲	▲/▲
R/L116.0400.00	4,0	5,3	10,2	15,7	11	4,3	16	▲/▲	▲/▲	▲/▲	▲/▲

▲ ab Lager / on stock Δ 4 Wochen / 4 weeks x auf Anfrage / upon request

● empfohlen / recommended

o bedingt einsetzbar / alternative recommendation

- nicht geeignet / not suitable

■ unbeschichtete HM-Sorten / uncoated grades

■ beschichtete HM-Sorten / coated grades

■ bestückt/Cermet / brazed/Cermet

Abmessungen in mm

Dimensions in mm

Ausführung R oder L angeben

State R or L version

Weitere Abmessungen auf Anfrage

Further sizes upon request

P	o	•	•	•
M	-	o	•	•
K	-	o	•	•
N	-	-	•	•
S	-	-	•	•
H	-	-	-	-

HM-Sorten
Carbide grades

B

Einstecken (innen)

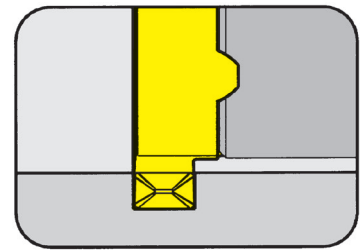
Grooving (internal)



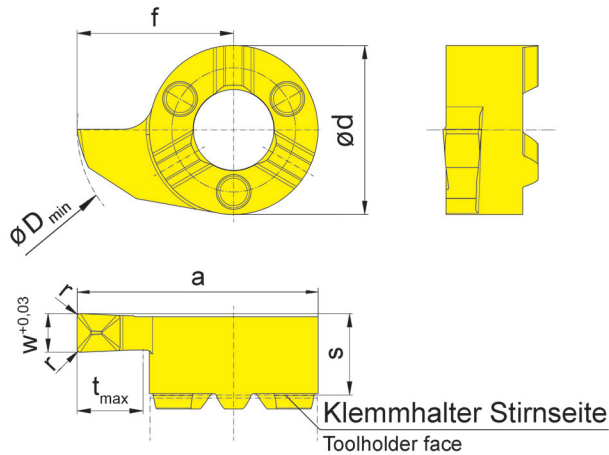
Schneidplatte

Insert

S116



Bohrungs-Ø ab	Bore Ø from	16 mm
Stechtiefe bis	Depth of groove up to	4,3 mm
Stechbreite	Width of groove	2-3 mm



für Klemmhalter
for Toolholder

Typ B116
Type 145

R = rechts wie gezeichnet
R = right hand version shown

L = links spiegelbildlich
L = left hand version

Geometrie .D
Geometry .D

Bestellnummer Part number	w	s	f	a	r	d	t _{max}	D _{min}	EG55	TH35
R/LS116.0200.D2	2,0	5,3	10,2	15,7	0,2	11	4,3	16	▲/▲	▲/▲
R/LS116.0250.D2	2,5	5,3	10,2	15,7	0,2	11	4,3	16	▲/Δ	▲/▲
R/LS116.0300.D2	3,0	5,3	10,2	15,7	0,2	11	4,3	16	▲/Δ	▲/▲

▲ ab Lager / on stock Δ 4 Wochen / 4 weeks x auf Anfrage / upon request

● empfohlen / recommended

o bedingt einsetzbar / alternative recommendation

- nicht geeignet / not suitable

■ unbeschichtete HM-Sorten / uncoated grades

■ beschichtete HM-Sorten / coated grades

■ bestückt/Cermet / brazed/Cermet

Abmessungen in mm

Dimensions in mm

Ausführung R oder L angeben

State R or L version

Weitere Abmessungen auf Anfrage

Further sizes upon request

P	●	●
M	○	●
K	○	●
N	-	●
S	-	●
H	-	-

HM-Sorten
Carbide grades

B

Einstecken (innen)

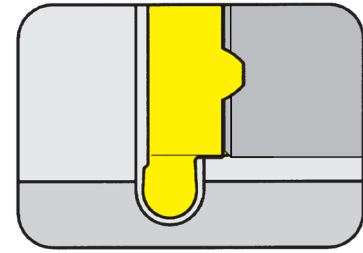
Grooving (internal)



Schneidplatte

Insert

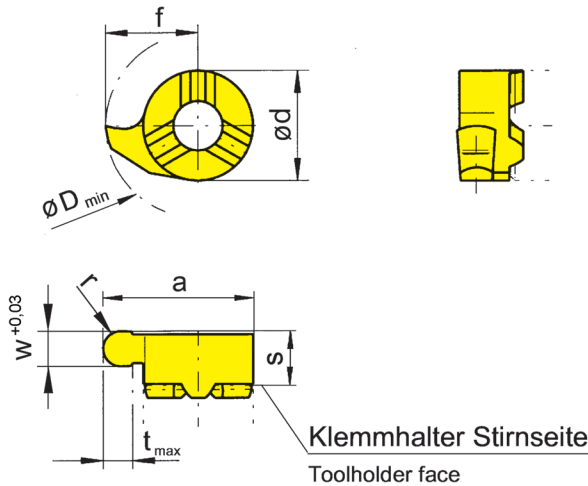
116



Bohrungs-Ø ab Vollradius	Bore Ø from Full radius	16 mm 0,9-2 mm
--------------------------	-------------------------	-------------------

für Klemmhalter
for Toolholder

Typ B116
Type 145



R = rechts wie gezeichnet
R = right hand version shown

L = links spiegelbildlich
L = left hand version

Vollradius
Full radius

Bestellnummer Part number	w	s	f	a	d	r	t _{max}	D _{min}	MG12	EG55	TH35	TN35
R/L116.0009.18	1,8	5,3	10,2	15,7	11	0,9	4,3	16	▲/▲	▲/▲	▲/▲	▲/▲
R/L116.0011.22	2,2	5,3	10,2	15,7	11	1,1	4,3	16	▲/▲	▲/▲	▲/▲	▲/▲
R/L116.0015.30	3,0	5,3	10,2	15,7	11	1,5	4,3	16	▲/▲	▲/▲	▲/▲	▲/▲
R/L116.0020.40	4,0	5,3	10,2	15,7	11	2,0	4,3	16	▲/▲	▲/▲	▲/▲	▲/▲

▲ ab Lager / on stock Δ 4 Wochen / 4 weeks x auf Anfrage / upon request

● empfohlen / recommended

o bedingt einsetzbar / alternative recommendation

- nicht geeignet / not suitable

unbeschichtete HM-Sorten / uncoated grades

beschichtete HM-Sorten / coated grades

bestückt/Cermet / brazed/Cermet

P	o	●	●	●
M	-	o	●	●
K	-	o	●	●
N	-	-	●	●
S	-	-	●	●
H	-	-	-	-

HM-Sorten
Carbide grades

Abmessungen in mm

Dimensions in mm

Ausführung R oder L angeben

State R or L version

Weitere Abmessungen auf Anfrage

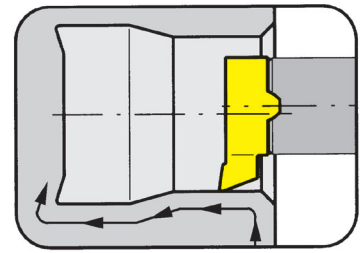
Further sizes upon request

B

Schneidplatte

Insert

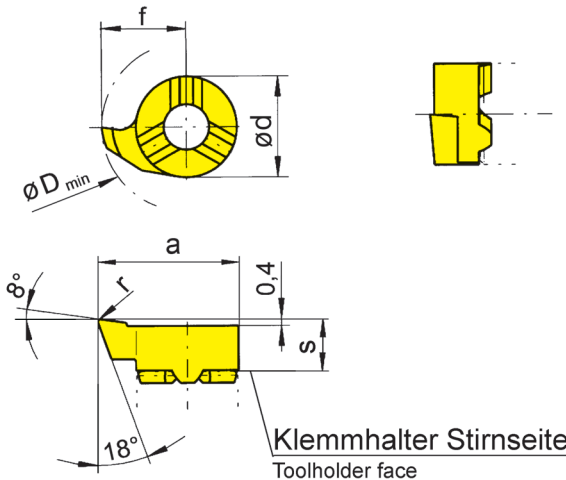
116



Bohrungs-Ø ab	Bore Ø from	15,5 mm
---------------	-------------	---------

für Klemmhalter
for Toolholder

Typ B116
Type 145



R = rechts wie gezeichnet
R = right hand version shown

L = links spiegelbildlich
L = left hand version

Bestellnummer Part number	s	f	a	r	d	D _{min}	EG55	TH35	TN35
R/L116.1897.02	5,3	9,7	15,2	0,2	11	15,5	▲/▲	▲/▲	▲/▲

▲ ab Lager / on stock Δ 4 Wochen / 4 weeks x auf Anfrage / upon request

● empfohlen / recommended

o bedingt einsetzbar / alternative recommendation

- nicht geeignet / not suitable

■ unbeschichtete HM-Sorten / uncoated grades

■ beschichtete HM-Sorten / coated grades

■ bestückt/Cermet / brazed/Cermet

P	●	●	●
M	o	●	●
K	o	●	●
N	-	●	●
S	-	●	●
H	-	-	-

HM-Sorten
Carbide grades

Abmessungen in mm

Dimensions in mm

Ausführung R oder L angeben

State R or L version

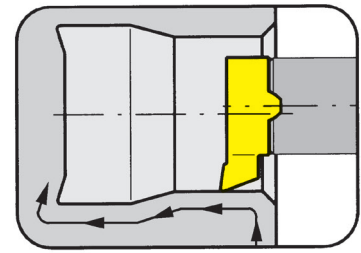
Die besondere Schneidengeometrie erlaubt das Ausdrehen von Bohrungen $\geq \varnothing 15,5$ mm und das Kopieren von Freistichen gemäß DIN 509 Form E und F.

The modified geometry allows boring of bores $\geq \varnothing 15,5$ mm and profiling of reliefs as per DIN 509 form E and F.

Schneidplatte

Insert

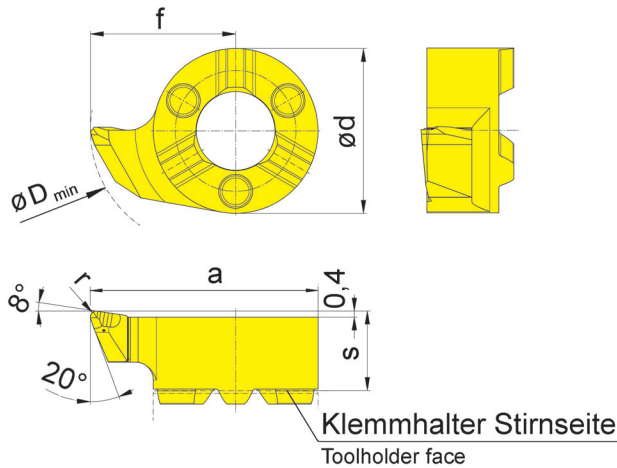
S116



Bohrungs-Ø ab	Bore Ø from	15,5 mm
---------------	-------------	---------

für Klemmhalter
for Toolholder

Typ B116
Type 145



R = rechts wie gezeichnet
R = right hand version shown

L = links spiegelbildlich
L = left hand version

Geometrie .R
Geometry .R

Bestellnummer Part number	s	f	a	r	d	D _{min}	EG55	TH35
R/LS116.1897.R2	5,3	9,7	15,2	0,2	11	15,5	▲/▲	▲/▲
R/LS116.1897.R4	5,3	9,7	15,2	0,4	11	15,5	▲/▲	▲/▲

▲ ab Lager / on stock Δ 4 Wochen / 4 weeks x auf Anfrage / upon request

● empfohlen / recommended

o bedingt einsetzbar / alternative recommendation

- nicht geeignet / not suitable

■ unbeschichtete HM-Sorten / uncoated grades

■ beschichtete HM-Sorten / coated grades

■ bestückt/Cermet / brazed/Cermet

P	●	●
M	○	●
K	○	●
N	-	●
S	-	●
H	-	-

HM-Sorten
Carbide grades

Abmessungen in mm

Dimensions in mm

Ausführung R oder L angeben

State R or L version

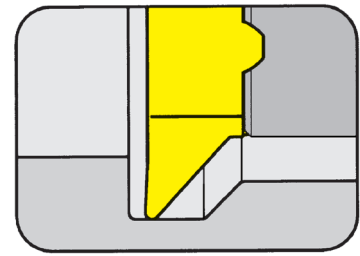
Die besondere Schneidengeometrie erlaubt das Ausdrehen von Bohrungen $\geq \varnothing 15,5$ mm und das Kopieren von Freistichen gemäß DIN 509 Form E und F.

The modified geometry allows boring of bores $\geq \varnothing 15,5$ mm and profiling of reliefs as per DIN 509 form E and F.

Schneidplatte

Insert

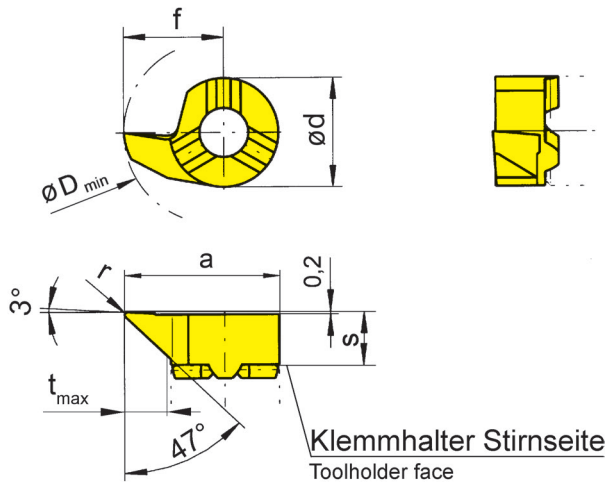
116



Bohrungs-Ø ab Profiltiefe bis	Bore Ø from Depth of undercut up to	16 mm 4,3 mm
----------------------------------	--	-----------------

für Klemmhalter
for Toolholder

Typ B116
Type 145



R = rechts wie gezeichnet
R = right hand version shown

L = links spiegelbildlich
L = left hand version

Bestellnummer Part number	s	f	a	r	d	t _{max}	D _{min}	EG55	TH35	TN35
R/L116.4702.02	5,3	10,2	15,7	0,2	11	4,3	16	▲/▲	▲/▲	▲/▲
R/L116.4702.04	5,3	10,2	15,7	0,4	11	4,3	16	▲/▲	▲/▲	▲/▲
								P	•	•
								M	○	•
								K	○	•
								N	-	•
								S	-	•
								H	-	-

- ▲ ab Lager / on stock Δ 4 Wochen / 4 weeks x auf Anfrage / upon request
- empfohlen / recommended
- bedingt einsetzbar / alternative recommendation
- nicht geeignet / not suitable
- unbeschichtete HM-Sorten / uncoated grades
- beschichtete HM-Sorten / coated grades
- bestückt/Cermet / brazed/Cermet

Abmessungen in mm
Dimensions in mm

Ausführung R oder L angeben
State R or L version

Die besondere Schneidengeometrie erlaubt das Ausdrehen von Bohrungen ≥ Ø 16 mm und das Kopieren von Freistichen gemäß DIN 509 Form E.

The modified geometry allows boring of bores ≥ Ø 16 mm and profiling of reliefs as per DIN 509 form E.

HM-Sorten
Carbide grades

Vorstechen und Fasen (innen)

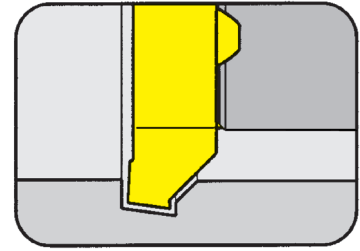
Pregrooving and Chamfering (internal)



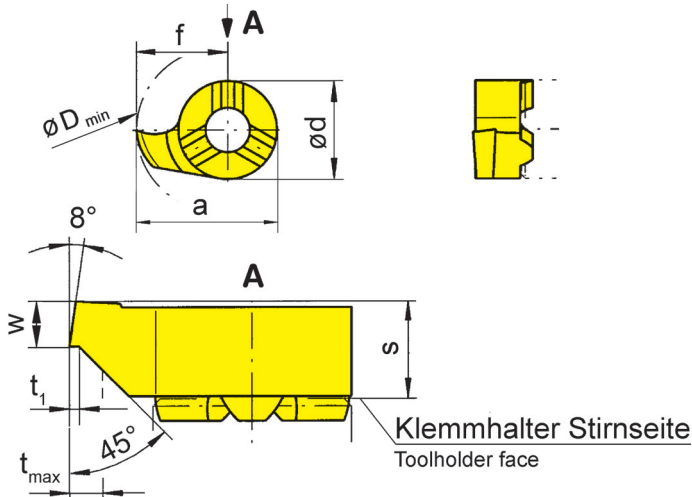
Schneidplatte

Insert

116



Bohrungs-Ø ab	Bore Ø from	16 mm
---------------	-------------	-------



für Klemmhalter
for Toolholder

Typ B116
Type 145

R = rechts wie gezeichnet
R = right hand version shown

L = links spiegelbildlich
L = left hand version

Bestellnummer Part number	w	s	f	a	d	t _{max}	t ₁	D _{min}	MG12	EG55	TI25
R/L116.0815.45	1,5	5,3	10,2	15,7	11	1,5	0,2	16	▲/▲	▲/▲	▲/▲
									P	o	•
									M	-	o
									K	-	o
									N	-	-
									S	-	-
									H	-	-

- ▲ ab Lager / on stock Δ 4 Wochen / 4 weeks x auf Anfrage / upon request
- empfohlen / recommended
- o bedingt einsetzbar / alternative recommendation
- nicht geeignet / not suitable
- unbeschichtete HM-Sorten / uncoated grades
- beschichtete HM-Sorten / coated grades
- bestückt/Cermet / brazed/Cermet

Abmessungen in mm
Dimensions in mm

Ausführung R oder L angeben
State R or L version

Weitere Abmessungen auf Anfrage
Further sizes upon request

HM-Sorten
Carbide grades



Gewindedrehen (innen) Teilprofil

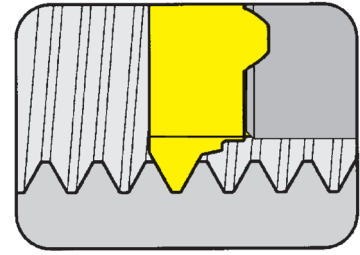
Threading (internal) Partial profile



Schneidplatte

Insert

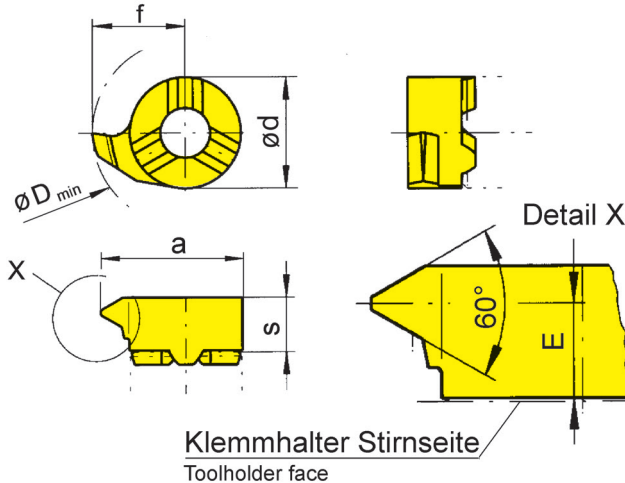
116



Bohrungs-Ø ab Steigung	Bore Ø from Pitch	16 mm 2-2,5 mm
------------------------	-------------------	-------------------

für Klemhalter
for Toolholder

Typ B116
Type 145



R = rechts wie gezeichnet
R = right hand version shown

L = links spiegelbildlich
L = left hand version

Metrisches ISO-Gewinde
Metric ISO thread

Bestellnummer Part number	P	E	f	a	d	s	D _{min}	EG55	TH35	TN35
R/L116.1020.01	2,0	4,3	10,2	15,7	11	5,5	16	▲/▲	▲/▲	▲/▲
R/L116.1325.01	2,5	4,2	10,2	15,7	11	5,5	16	▲/▲	▲/▲	▲/▲

- ▲ ab Lager / on stock Δ 4 Wochen / 4 weeks x auf Anfrage / upon request
- empfohlen / recommended
- o bedingt einsetzbar / alternative recommendation
- nicht geeignet / not suitable
- unbeschichtete HM-Sorten / uncoated grades
- beschichtete HM-Sorten / coated grades
- bestückt/Cermet / brazed/Cermet

	P	M	K	N	S	H
EG55	●	●	●	-	-	-
TH35	●	●	●	-	-	-
TN35	●	●	●	-	-	-

HM-Sorten
Carbide grades

Abmessungen in mm
Dimensions in mm

Ausführung R oder L angeben
State R or L version

Weitere Abmessungen auf Anfrage
Further sizes upon request

Gewindedrehen (innen) Teilprofil

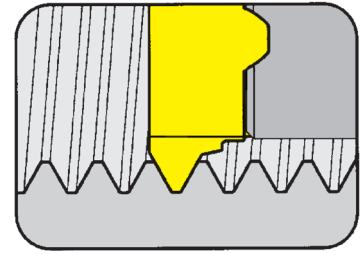
Threading (internal) Partial profile



Schneidplatte

Insert

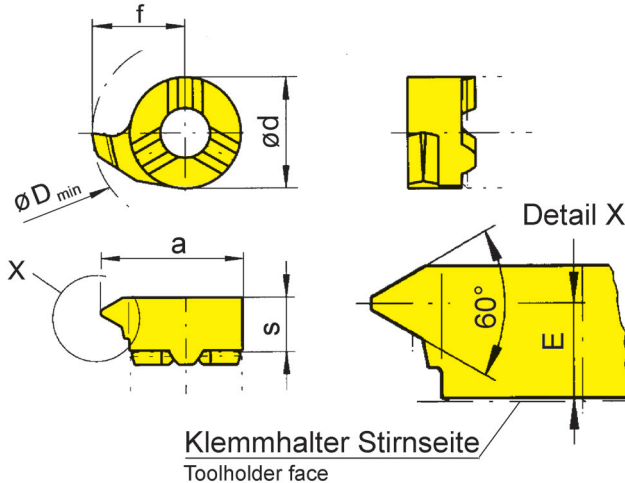
116



Bohrungs-Ø ab Steigung	Bore Ø from Pitch	16 mm 1-1,5 mm
------------------------	-------------------	-------------------

für Klemmhalter
for Toolholder

Typ B116
Type 145



R = rechts wie gezeichnet
R = right hand version shown

L = links spiegelbildlich
L = left hand version

Metrisches ISO-Gewinde
Metric ISO thread

Bestellnummer Part number	P	P _{max}	E	f	a	d	s	D _{min}	EG55	TH35	TN35
R/L116.0510.01	1,0	1,25	4,7	10,2	15,7	11	5,5	16	▲/Δ	▲/Δ	▲/Δ
R/L116.0815.01	1,5	1,75	4,5	10,2	15,7	11	5,5	16	▲/Δ	▲/Δ	▲/▲

- ▲ ab Lager / on stock Δ 4 Wochen / 4 weeks x auf Anfrage / upon request
- empfohlen / recommended
- o bedingt einsetzbar / alternative recommendation
- nicht geeignet / not suitable
- unbeschichtete HM-Sorten / uncoated grades
- beschichtete HM-Sorten / coated grades
- bestückt/Cermet / brazed/Cermet

Abmessungen in mm
Dimensions in mm

Ausführung R oder L angeben
State R or L version

Weitere Abmessungen auf Anfrage
Further sizes upon request

	EG55	TH35	TN35
P	●	●	●
M	o	●	●
K	o	●	●
N	-	●	●
S	-	●	●
H	-	-	-

HM-Sorten
Carbide grades

Gewindedrehen (innen) Vollprofil

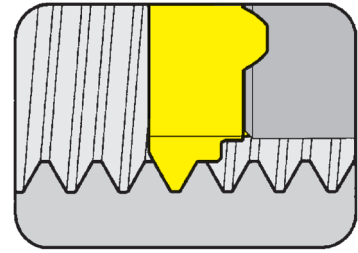
Threading (internal) Full profile



Schneidplatte

Insert

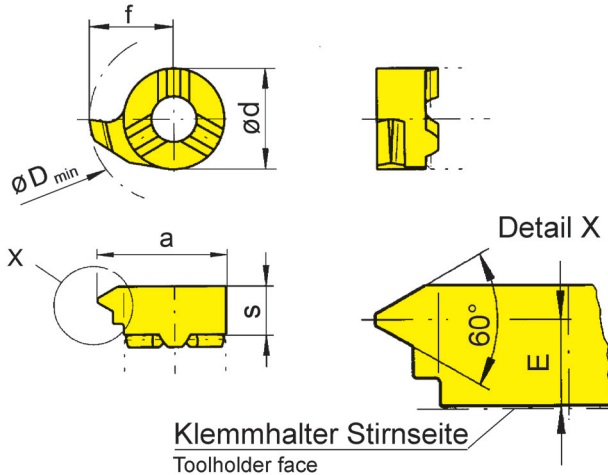
116



Bohrungs-Ø ab Steigung	Bore Ø from Pitch	16 mm 2,5-4 mm
------------------------	-------------------	-------------------

für Klemmhalter
for Toolholder

Typ B116
Type 145



Klemmhalter Stirnseite
Toolholder face

R = rechts wie gezeichnet
R = right hand version shown

L = links spiegelbildlich
L = left hand version

Metrisches ISO-Gewinde
Metric ISO thread

Bestellnummer Part number	P	E	f	a	d	s	D _{min}	HM-Sorten		
								EG55	TI25	TN35
R/L 116.1325.02	2,5	4,2	10,2	15,7	11	5,5	16	▲/Δ	x/x	▲/▲
R/L 116.1630.02	3,0	4,0	10,2	15,7	11	5,5	16	▲/▲		▲/▲
R/L 116.1835.02	3,5	3,8	10,2	15,7	11	5,5	16	▲/Δ		▲/▲
R/L 116.2140.02	4,0	3,6	10,2	15,7	11	5,5	16	▲/Δ		▲/Δ

▲ ab Lager / on stock Δ 4 Wochen / 4 weeks x auf Anfrage / upon request

● empfohlen / recommended

o bedingt einsetzbar / alternative recommendation

- nicht geeignet / not suitable

■ unbeschichtete HM-Sorten / uncoated grades

■ beschichtete HM-Sorten / coated grades

■ bestückt/Cermet / brazed/Cermet

Abmessungen in mm

Dimensions in mm

Ausführung R oder L angeben

State R or L version

Weitere Abmessungen auf Anfrage

Further sizes upon request

	P	M	K	N	S	H
EG55	●	●	●	-	-	-
TI25	●	●	●	●	●	-
TN35	●	●	●	●	●	-

HM-Sorten
Carbide grades

B

Gewindedrehen (innen) Vollprofil

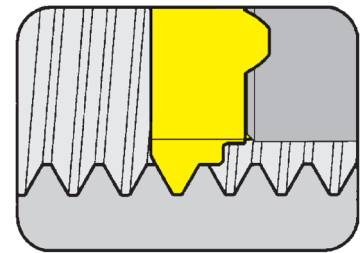
Threading (internal) Full profile



Schneidplatte

Insert

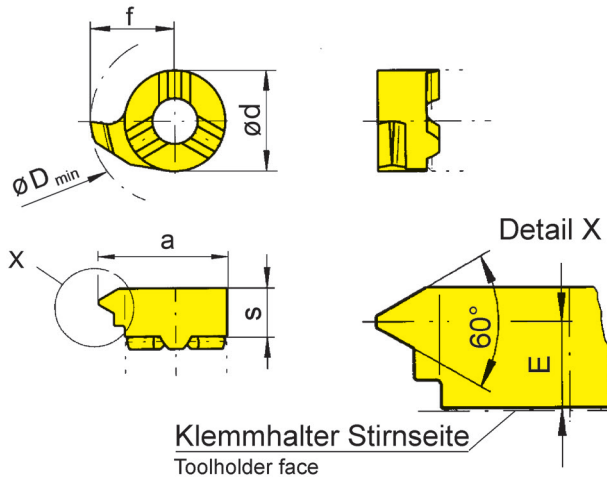
116



Bohrungs-Ø ab Steigung	Bore Ø from Pitch	16 mm 1-2 mm
------------------------	-------------------	-----------------

für Klemmhalter
for Toolholder

Typ B116
Type 145



R = rechts wie gezeichnet
R = right hand version shown

L = links spiegelbildlich
L = left hand version

Metrisches ISO-Gewinde
Metric ISO thread

Bestellnummer Part number	P	E	f	a	d	s	D _{min}	HM-Sorten			
								EG55	TI25	TN35	
R/L116.0510.02	1,0	4,7	10,2	15,7	11	5,5	16	▲/▲	Δ/x	▲/Δ	
R/L116.0815.02	1,5	4,5	10,2	15,7	11	5,5	16	▲/Δ	Δ/x	▲/▲	
R/L116.1020.02	2,0	4,3	10,2	15,7	11	5,5	16	▲/Δ		▲/▲	
								P	•	•	•
								M	o	•	•
								K	o	•	•
								N	-	•	•
								S	-	•	•
								H	-	-	-

▲ ab Lager / on stock Δ 4 Wochen / 4 weeks x auf Anfrage / upon request

● empfohlen / recommended

o bedingt einsetzbar / alternative recommendation

- nicht geeignet / not suitable

■ unbeschichtete HM-Sorten / uncoated grades

■ beschichtete HM-Sorten / coated grades

■ bestückt/Cermet / brazed/Cermet

Abmessungen in mm

Dimensions in mm

Ausführung R oder L angeben

State R or L version

Weitere Abmessungen auf Anfrage

Further sizes upon request

HM-Sorten
Carbide grades

B

Gewindedrehen (innen) Vollprofil

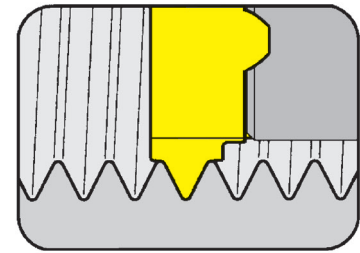
Threading (internal) Full profile



Schneidplatte

Insert

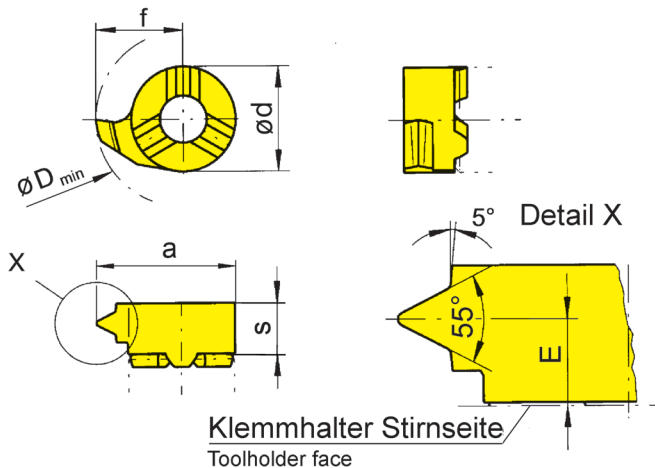
116



Bohrungs-Ø ab Gang pro Zoll	Bore Ø from Threads per inch	16 mm 11-14
--------------------------------	---------------------------------	----------------

für Klemhalter
for Toolholder

Typ B116
Type 145



Klemhalter Stirnseite
Toolholder face

Whitworth-Rohrgewinde
nach DIN ISO 228;
(259) und 2999
Whitworth pipe thread
as per DIN ISO 228;
(259) and 2999

R = rechts wie gezeichnet
R = right hand version shown

L = links spiegelbildlich
L = left hand version

Bestellnummer Part number	TPI	E	f	d	s	D _{min}	EG55	TN35
R/L116.5511.02	11	3,5	10,2	11	5,5	16	▲/Δ	▲/Δ
R/L116.5514.02	14	3,9	10,2	11	5,5	16	▲/Δ	▲/▲

- ▲ ab Lager / on stock Δ 4 Wochen / 4 weeks x auf Anfrage / upon request
- empfohlen / recommended
- o bedingt einsetzbar / alternative recommendation
- nicht geeignet / not suitable
- unbeschichtete HM-Sorten / uncoated grades
- beschichtete HM-Sorten / coated grades
- bestückt/Cermet / brazed/Cermet

Abmessungen in mm
Dimensions in mm

Ausführung R oder L angeben
State R or L version

Weitere Abmessungen auf Anfrage
Further sizes upon request

P	•	•
M	o	•
K	o	•
N	-	•
S	-	•
H	-	-

HM-Sorten
Carbide grades

Gewindedrehen (innen) Teilprofil

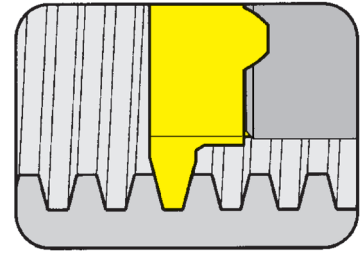
Threading (internal) Partial profile



Schneidplatte

Insert

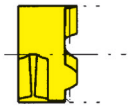
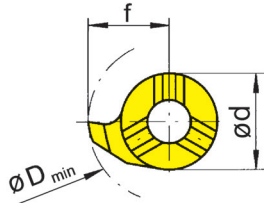
116



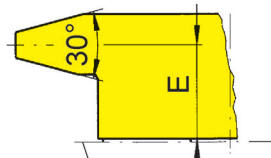
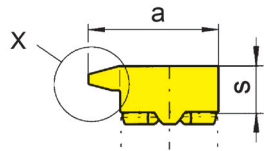
Bohrungs-Ø ab Steigung	Bore Ø from Pitch	16 mm 2-6 mm
------------------------	-------------------	-----------------

für Klemmhalter
for Toolholder

Typ B116
Type 145



Detail X



Klemmhalter Stirnseite
Toolholder face

R = rechts wie gezeichnet
R = right hand version shown

L = links spiegelbildlich
L = left hand version

Metrisches ISO
Trapezgewinde DIN 103
Metric ISO trapezoidal thread
DIN 103

Bestellnummer Part number	P	E	f	a	d	s	D _{min}	Gewinde Thread	EG55	Ti25	TN35
R/L 116.1220.01	2	4,50	9,7	15,2	11	5,5	16	Tr 20x2	▲/▲		▲/▲
R/L 116.1730.01	3	4,30	9,7	15,2	11	5,5	16	Tr 22x3	▲/▲		▲/▲
R/L 116.2240.01	4	4,00	9,7	15,2	11	5,5	16	Tr 22x4	▲/▲		▲/▲
R/L 116.2750.01	5	3,55	10,2	15,7	11	5,5	16	Tr 24x5	▲/▲		▲/▲
R/L 116.3560.01	6	3,30	10,2	15,7	11	5,5	16	Tr 30x6	▲/▲	▲/▲	

▲ ab Lager / on stock Δ 4 Wochen / 4 weeks x auf Anfrage / upon request

● empfohlen / recommended

o bedingt einsetzbar / alternative recommendation

- nicht geeignet / not suitable

■ unbeschichtete HM-Sorten / uncoated grades

■ beschichtete HM-Sorten / coated grades

■ bestückt/Cermet / brazed/Cermet

Abmessungen in mm

Dimensions in mm

Ausführung R oder L angeben

State R or L version

Weitere Abmessungen auf Anfrage

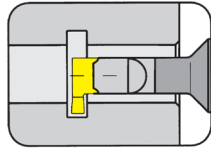
Further sizes upon request

	P	M	K	N	S	H
EG55	●	○	○	-	-	-
Ti25	●	○	○	-	-	-
TN35	●	○	○	-	-	-

HM-Sorten
Carbide grades

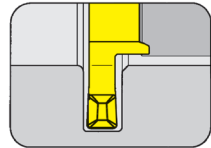


Klemmhalter
Toolholder
B18P

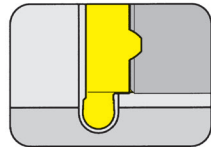


Seite/Page
B153

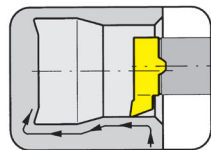
Schneidplatte
Schneidplatte
S18P/18P



Seite/Page
B154, B156



Seite/Page
B155



Seite/Page
B157

18P



**Klemmhalter mit
Schneidplatten**

Stechbreite 2 - 3 mm

**Toolholder with
Inserts**

Width of groove 2 - 3 mm

HCG - HORN Catalogue Guide

INNENBEARBEITUNG / INTERNAL GROOVING

Bohrungs-Ø Bore Ø	Artikelgruppen / Product line												
	105	109	110	106	107	108	10P	111	11P	114	116	18P	
≥ 0,2	•												
≥ 0,5	•												
≥ 0,7	•												
≥ 1,0	•												
≥ 1,5	•												
≥ 2,0	•												
≥ 3,0	•												
≥ 4,0	•												
≥ 5,0	•												
≥ 6,0	•	•	•	•									
≥ 6,8		•	•	•									
≥ 7,0		•			•								
≥ 7,8			•		•	•							
≥ 8,0			•		•	•							
≥ 9,0			•		•	•	•						
≥ 10,0			•				•	•	•				
≥ 10,5									•				
≥ 11,0								•	•				
≥ 11,5									•				
≥ 13,8										•			
≥ 14,0										•	•		
≥ 16,0											•		
≥ 16,5										(•)			
≥ 18,0													•

Stechtiefe Depth of groove	2,5	2,5	4,0	0,8	2,0	1,0	3,0	2,3	3,5	4,0 (6,5)	4,3	8,0
-------------------------------	-----	-----	-----	-----	-----	-----	-----	-----	-----	--------------	-----	-----

Stechbreite Width of groove	0,5-2,0	1,0-2,0	1,0-3,0	0,7-1,5	1,0-2,0	0,7-2,0	1,0-3,0	0,7-3,0	1,0-3,0	0,7-3,0	0,7-4,0	2,0-3,0
--------------------------------	---------	---------	---------	---------	---------	---------	---------	---------	---------	---------	---------	---------

Bearbeitung / Machining												
Einstechen / Grooving	•	•	•	•	•	•	•	•	•	•	•	•
Ausdrehen / Boring	•	•	•	•	•	•		•		•	•	
Gewindedrehen / Threading	•	•			•	•		•		•	•	
Fasen / Chamfering	•	•		•	•	•		•		•	•	
Axialeinstechen / Face Grooving	•	•	•							•		
Hartdrehen / Hard turning	•					•		•		•	•	
Bohrung-Drehen / Bore and Profiling	•											

Sonderwerkzeuge sind auf Anfrage erhältlich
Special tools upon request

Abmessung in mm
Dimensions in mm

Einstecken (innen)

Grooving (internal)

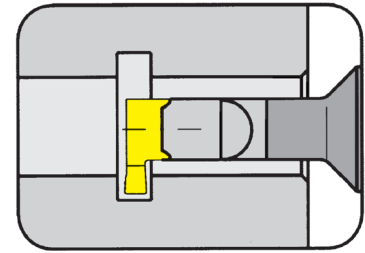


Klemmhalter

Toolholder

B18P

mit innerer Kühlmittelzufuhr
with through coolant supply

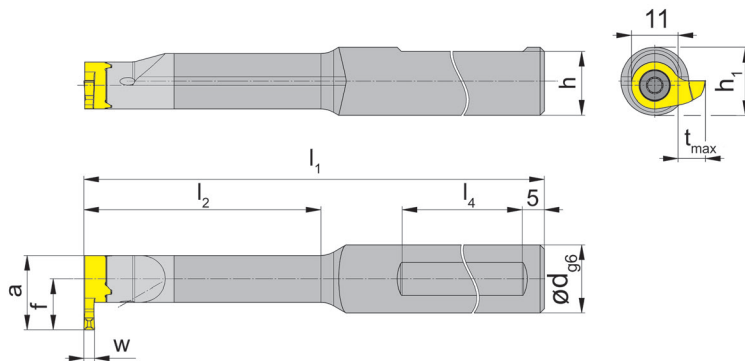


Bohrungs-Ø ab	Bore Ø from	18 mm
Stechtiefe bis	Depth of groove up to	8 mm
Stechbreite	Width of groove	2-3 mm

Schaftmaterial: Hartmetall (schwingungsarm)
Material of shank: Carbide - Giving a good vibration resistance

für Schneidplatte
for Insert

Typ 18P
Type S18P



R = rechts wie gezeichnet
R = right hand version shown

L = links spiegelbildlich
L = left hand version

Bestellnummer Part number	d	l ₁	l ₂	h	l ₄	h ₁
R/LB18P.0012.00	12	100	25	11	50	12,5
R/LB18P.0012.01	12	120	40	11	50	12,5
R/LB18P.0016.00	16	100	25	15	50	13,0
R/LB18P.0016.01	16	120	40	15	50	13,0
R/LB18P.0016.02	16	130	56	15	50	13,0
R/LB18P.0016.03	16	150	80	15	50	13,0

Ausführung R oder L angeben
State R or L version

w, a, t_{max} und f siehe Schneidplatten
w, a, t_{max} and f see inserts

Abmessungen in mm
Dimensions in mm

Weitere Abmessungen auf Anfrage
Further sizes upon request

Bestellhinweis:

Klemmhalter mit beschädigter Schneidplattenaufnahme können durch unseren Reparaturservice instand gesetzt werden.

Ordering note:

Toolholders with damaged seating can be repaired by HORN.

Ersatzteile

Spare Parts

Klemmhalter Toolholder	Spannschraube Clamping Screw	TORX PLUS®-Schlüssel TORX PLUS® Wrench
R/LB18P...	5.13T20EP	T20PQ

B

Einstecken (innen)

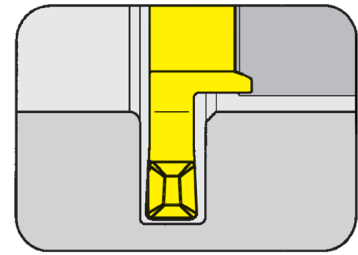
Grooving (internal)



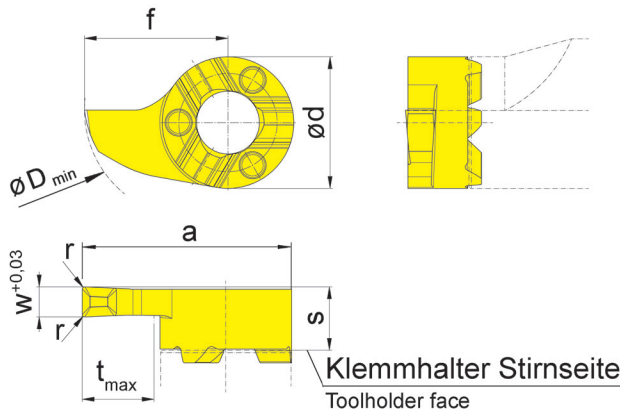
Schneidplatte

Insert

S18P



Bohrungs-Ø ab	Bore Ø from	18 mm
Stechtiefe	Depth of groove	6 mm
Stechbreite	Width of groove	2-3 mm



Klemmhalter Stirnseite
Toolholder face

für Klemmhalter
for Toolholder

Typ B18P
Type

R = rechts wie gezeichnet
R = right hand version shown

L = links spiegelbildlich
L = left hand version

Bestellnummer Part number	w	s	f	a	r	d	t _{max}	D _{min}	EG55	TH35
R/LS18P.0200.1.D2	2,0	5,3	12	17,5	0,2	11	6	18	▲/▲	▲/▲
R/LS18P.0250.1.D2	2,5	5,3	12	17,5	0,2	11	6	18	▲/▲	▲/▲
R/LS18P.0300.1.D2	3,0	5,3	12	17,5	0,2	11	6	18	▲/▲	▲/▲

▲ ab Lager / on stock Δ 4 Wochen / 4 weeks x auf Anfrage / upon request

● empfohlen / recommended

o bedingt einsetzbar / alternative recommendation

- nicht geeignet / not suitable

■ unbeschichtete HM-Sorten / uncoated grades

■ beschichtete HM-Sorten / coated grades

■ bestückt/Cermet / brazed/Cermet

Abmessungen in mm

Dimensions in mm

Ausführung R oder L angeben

State R or L version

Weitere Abmessungen auf Anfrage

Further sizes upon request

P	●	●
M	○	●
K	○	●
N	-	●
S	-	●
H	-	-

HM-Sorten
Carbide grades

Einstecken (innen)

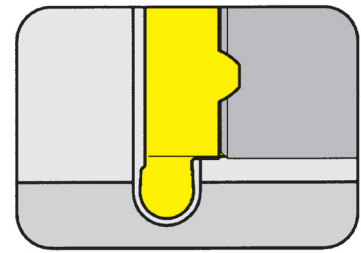
Grooving (internal)



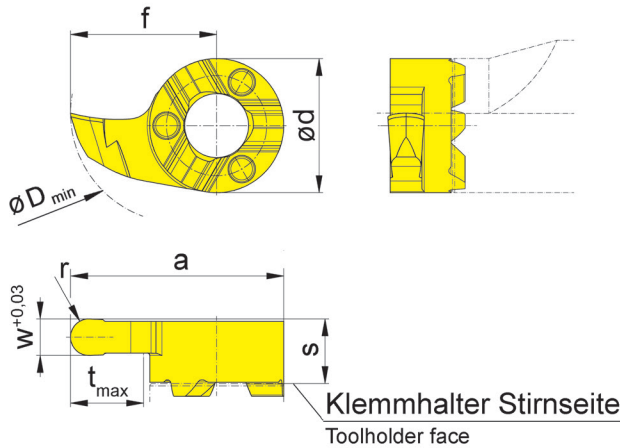
Schneidplatte

Insert

18P



Bohrungs-Ø ab Vollradius	Bore Ø from Full radius	18 mm 0,9-1,5 mm
--------------------------	-------------------------	---------------------



für Klemmhalter
for Toolholder

Typ B18P
Type

Vollradius
Full radius

R = rechts wie gezeichnet
R = right hand version shown

L = links spiegelbildlich
L = left hand version

Bestellnummer Part number	w	s	f	a	r	d	t _{max}	D _{min}	EG55	TH35
R/L18P.0009.1.18	1,8	5,3	12	17,5	0,9	11	6	18	▲/▲	▲/▲
R/L18P.0011.1.22	2,2	5,3	12	17,5	1,1	11	6	18	▲/▲	▲/▲
R/L18P.0015.1.30	3,0	5,3	12	17,5	1,5	11	6	18	▲/▲	▲/▲

▲ ab Lager / on stock Δ 4 Wochen / 4 weeks x auf Anfrage / upon request

● empfohlen / recommended

o bedingt einsetzbar / alternative recommendation

- nicht geeignet / not suitable

■ unbeschichtete HM-Sorten / uncoated grades

■ beschichtete HM-Sorten / coated grades

■ bestückt/Cermet / brazed/Cermet

Abmessungen in mm

Dimensions in mm

Ausführung R oder L angeben

State R or L version

Weitere Abmessungen auf Anfrage

Further sizes upon request

P	●	●
M	○	●
K	○	●
N	-	●
S	-	●
H	-	-

HM-Sorten
Carbide grades

Einstecken (innen)

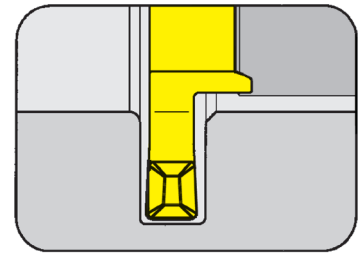
Grooving (internal)



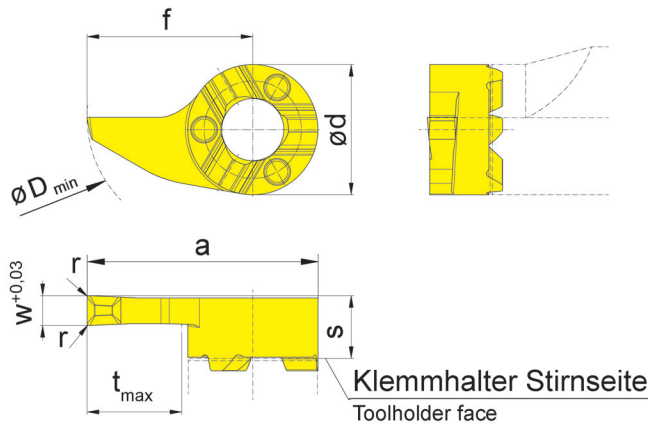
Schneidplatte

Insert

S18P



Bohrungs-Ø ab	Bore Ø from	20 mm
Stechtiefe	Depth of groove	8 mm
Stechbreite	Width of groove	2-3 mm



für Klemmhalter
for Toolholder

Typ B18P
Type

R = rechts wie gezeichnet
R = right hand version shown

L = links spiegelbildlich
L = left hand version

Bestellnummer Part number	w	s	f	a	r	d	t _{max}	D _{min}	EG55	TH35
R/LS18P.0200.2.D2	2,0	5,3	14	19,5	0,2	11	8	20	▲/▲	▲/▲
R/LS18P.0250.2.D2	2,5	5,3	14	19,5	0,2	11	8	20	▲/Δ	▲/▲
R/LS18P.0300.2.D2	3,0	5,3	14	19,5	0,2	11	8	20	▲/▲	▲/▲

▲ ab Lager / on stock Δ 4 Wochen / 4 weeks x auf Anfrage / upon request

● empfohlen / recommended

o bedingt einsetzbar / alternative recommendation

- nicht geeignet / not suitable

■ unbeschichtete HM-Sorten / uncoated grades

■ beschichtete HM-Sorten / coated grades

■ bestückt/Cermet / brazed/Cermet

Abmessungen in mm

Dimensions in mm

Ausführung R oder L angeben

State R or L version

Weitere Abmessungen auf Anfrage

Further sizes upon request

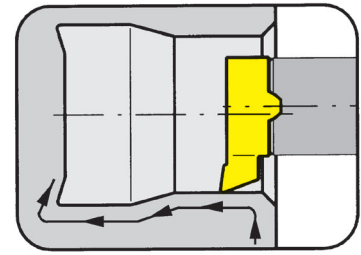
P	•	•
M	o	•
K	o	•
N	-	•
S	-	•
H	-	-

HM-Sorten
Carbide grades

Schneidplatte

Insert

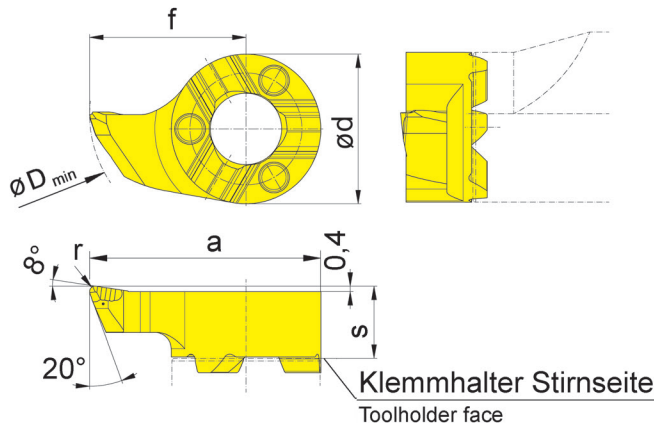
S18P



Bohrungs-Ø ab	Bore Ø from	17,5 mm
---------------	-------------	---------

für Klemmhalter
for Toolholder

Typ B18P
Type



R = rechts wie gezeichnet
R = right hand version shown

L = links spiegelbildlich
L = left hand version

Bestellnummer Part number	s	f	a	r	d	D _{min}	EG55	TH35
R/LS18P.1815.R2	5,3	11,5	17	0,2	11	17,5	Δ/Δ	▲/Δ
R/LS18P.1815.R4	5,3	11,5	17	0,4	11	17,5	▲/▲	▲/▲

- ▲ ab Lager / on stock Δ 4 Wochen / 4 weeks x auf Anfrage / upon request
- empfohlen / recommended
- o bedingt einsetzbar / alternative recommendation
- nicht geeignet / not suitable
- unbeschichtete HM-Sorten / uncoated grades
- beschichtete HM-Sorten / coated grades
- bestückt/Cermet / brazed/Cermet

P	•	•
M	o	•
K	o	•
N	-	•
S	-	•
H	-	-

HM-Sorten
Carbide grades

Abmessungen in mm
Dimensions in mm

Ausführung R oder L angeben
State R or L version

Die besondere Schneidengeometrie erlaubt das Ausdrehen von Bohrungen $\geq \varnothing 17,5$ mm und das Kopieren von Freistichen gemäß DIN 509 Form E und F.

The modified geometry allows boring of bores $\geq \varnothing 17,5$ mm and profiling of reliefs as per DIN 509 form E and F.



Technische Hinweise Technical Instructions	C2-C9
Anwendungsbeispiele Examples for machining	C14-C18
Zubehör Additional equipment	C20-C23

Unbeschichtetes Hartmetall

MG12 - Sorte mit moderater Verschleißfestigkeit. Anwendung bei mittleren Schnittgeschwindigkeiten für die Bearbeitung von unlegierten Nichteisenmetallen.

Beschichtetes Hartmetall

EG35 - Eine AlTiN- und TiN-beschichtete Sorte. Diese Beschichtung ist empfohlen für alle Arten von Stahl und Stahlguss. Bedingt einsetzbar für nichtrostenden, austenitischen Stahl und austenitisch-ferritischen Stahl, Stahlguss, Gusseisen mit Lamellen- und Kugelgraphit sowie Temperguss.

ES15 - Eine AlTiN-beschichtete Sorte für Bearbeitungen mit kleinen Vorschüben oder hohen Oberflächenanforderungen. Diese Beschichtung ist empfohlen für alle Arten von Stahl und Stahlguss. Bedingt einsetzbar für nichtrostenden, austenitischen Stahl und austenitisch-ferritischen Stahl, Stahlguss, Gusseisen mit Lamellen- und Kugelgraphit sowie Temperguss.

AN25 - Eine AlCrN-beschichtete Sorte für Trockenbearbeitungen oder Bearbeitungen mit Minimalmengenschmierung. Diese Beschichtung ist empfohlen für alle Arten von Stahl und Stahlguss.

IG35 - Eine AlTiSiN-beschichtete Sorte. Diese Beschichtung ist empfohlen für nichtrostenden, austenitischen Stahl und austenitisch-ferritischen Stahl.

HS35 - Eine AlTiSiN-beschichtete Sorte. Diese Beschichtung ist empfohlen für warmfeste, schwer zerspanbare Superlegierungen mit hohen Bestandteilen aus Eisen, Nickel, Kobalt und/oder Titan

HS36
DD25 - Eine TiB₂-beschichtete Sorte. Diese Beschichtung ist empfohlen für legierte Nichteisenmetalle wie Aluminiumlegierungen mit mehr als 6% Si-Gehalt oder bleifreies Messing

Uncoated Grades

MG12 - Grade with moderate wear resistance. Used at medium cutting speeds for machining unalloyed non-ferrous metals.

Coated Grades

EG35 - An AlTiN and TiN coated grade. This coating is recommended for machining all types of steel and cast steel. May be used to a limited extent for stainless, austenitic and austenitic-ferritic steels, cast steel, cast iron with lamellar and spheroidal graphite cast iron as well as malleable cast iron.

ES15 - An AlTiN-coated grade for machining with feed rates or when a high surface finish is required. This coating is recommended for all types of steel and cast steel. May be used to a limited extent for stainless, austenitic and austenitic-ferritic steels, cast steel, lamellar and spheroidal graphite cast iron as well as malleable cast iron

AN25 - An AlCrN-coated grade for dry machining or machining with minimum quantity lubrication. This coating is recommended for all types of steel and cast steel.

IG35 - An AlTiSiN-coated grade. This coating is recommended for stainless, austenitic and austenitic-ferritic steels.

IG36
HS35 - An AlTiSiN-coated grade. This coating is recommended for heat-resistant, difficult to machine superalloys with high iron, nickel, cobalt and/or titanium content.

HS36
DD25 - A TiB₂-coated grade. This coating is recommended for alloyed non-ferrous metals such as aluminium alloys with more than 6% Si content or lead-free brass

			Vorschub f (mm/U) / Feed rate f (mm/rev)							
			Supermini®			Mini				
				0,01 - 0,02		0,01 - 0,03				
				0,02 - 0,05		0,03 - 0,10				
				0,02 - 0,05		0,01 - 0,08				
ISO	Material Material	Härte Brinell Hardness Brinell	Schnittgeschwindigkeit / Cutting speed v_c m/min							
			HB	MG12	EG55/35 ES15/1P	TH35*	AN25	IG35/36*	HS35/36	DD25
P	Kohlenstoffstahl Carbon steel	C < 0,4%	125							
		C > 0,4% < 0,6 %	150		160 200 - 14	170 210 - 14	160 200 - 14			
		C > 0,4% < 0,6 %	200							
	niedrig legierter Stahl low alloyed steel	geglüht annealed	180							
		vergütet quenched	275		140 180 - 16	160 200 - 16	160 200 - 16			
		vergütet quenched	300							
	hochlegierter Stahl high alloyed steel	geglüht annealed	200		80 120 - 19	100 140 - 19	100 140 - 19			
		vergütet quenched	325							
	Stahlguss Cast steel	unlegiert unalloyed	180							
niedrig legiert low alloyed		220		120 160 - 19	140 180 - 19	140 180 - 19				
hoch legiert high alloyed		225								
M	Rostfreier Stahl Stainless steel	martensitisch ferritisch martensitic, ferritic	200		70 90 - 19			80 100 - 19	80 100 - 19	
		austenitisch austenitic	180					70 80 - 16	70 80 - 16	
K	Grauguss Grey cast iron		180-260		120 160 - 16	120 160 - 16				
	Kugelgraphitguss Spheroidal graphite cast iron		180-260		100 140 - 16	120 160 - 18				
	Temperguss Malleable cast iron		130-230		120 160 - 18	140 180 - 16				
S	Warmfeste Legierung Heat resistant alloy	NiFe						70 75 - 18	70 75 - 18	
		NiCo						35 40 - 18	35 40 - 18	
	Titan rein Titan pure		100					70 75 - 18		
	Titanlegierungen Titan alloys		266					70 75 - 18		
N	Al-Legierungen Al-alloys			14-220						180 220 - 14
	Kupfer- und Messinglegierung Copper and brass alloys			14-220						180 220 - 14
H	gehärtetes Material hardened material	> 54 HRC							40 50 - 30	

v_c ist abhängig vom Werkzeug-Ø und damit eingeschränkt durch die Höchstdrehzahl der Maschine.

v_c is depending on the tool diameter and therefore of the maximum numbers of revolutions of the machine.

* Wenn nicht verfügbar, bitte TI25 oder TI26 einsetzen

* If not available, please use TI25 or TI26

Gewindedrehen

Alle Gewinde bis Steigungswinkel 4,5° können mit HORN Standard-Gewindeschneidplatten gefertigt werden. Es sind keine besonderen Unterlagen oder Anstellwinkel erforderlich.

Plattensitze

Die Plattensitze der Mini- und Supermini®-Werkzeuge garantieren eine exakte Positionierung auf Spitzenhöhe. Trotzdem ist immer auf die Spitzenhöhe zu achten, denn Abweichungen können besonders bei Bearbeitung kleinster Durchmesser Probleme bereiten.

Späneabfuhr

Bitte wählen Sie schmale Schneidbreiten, damit der Span geschmeidig bleibt und am Werkzeug vorbei aus der Bohrung fließen kann. Um Spänestau zu vermeiden, ist stufenförmig oder mit Schnittunterbrechung zu stechen.

Kühlmittel

Verwenden Sie gefiltertes Kühlmittel, um die Späne auszuspülen und die Schneide zu kühlen. Ein Kühlmitteldruck von min. 5 bar wird empfohlen.

Threading

All threads up to 4,5 ° helix angle can be manufactured with HORN standard threading inserts. No special anvils will be necessary.

Seatings

of Mini as well as of Supermini® guarantee the accurate centre height of these tools. In spite of this please always check centre height because a difference may cause problems especially when machining small diameters.

Removal of Chips

Please choose inserts with small cutting widths, which helps chips evacuation and chip flow out of the bore beside the tool. To avoid jam of chips use the technique to groove by steps.

Coolant

Use a filtered coolant for transporting the chips out and for cooling the insert itself. A coolant pressure of 5 bar min. is recommended.

Empfohlene Anzahl der Schnitte

Recommended number of passes

HM-Sorte / Carbide grade	Stahl (Festigkeit Nmm ²) Steel (N/mm ² Tensile strength)					rostfr. Stahl Stainless steel	Grauguss Grey cast iron	Aluminium Aluminium	
	400-500	500-700	700-850	850-1150	> 1150				
V _{max} m/min	160	140	120	90	70	90	100	300	
Steigung / Pitch P mm	Anzahl der Schnitte / Number of passes								
Gg ^m / tpi									
0,8	32	5	5	5	5	8	8	5	5
1,0	24	6	6	6	6	8	8	6	6
1,25	20 - 19	7	7	7	7	8	8	7	7
1,5	16	8	8	8	8	10	10	8	8
1,75	14	10	10	10	10	12	12	10	10
2,0	12 - 11	12	12	12	12	14	14	12	12
2,5	10	13	13	13	13	15	15	13	13
3,0 - 3,5	8	15	15	16	16	18	18	16	15

Die Anzahl der Durchgänge für das Gewindedrehen in o.g. Tabelle sind nur Richtwerte.

Folgendes ist zu beachten:

- Beim 1. Durchgang darf die Zustellung nicht zu groß sein, um Ausbrüche an der Schneide zu vermeiden.
- Leerschnitte (ohne Zustellung) sind in der Tabelle nicht berücksichtigt.

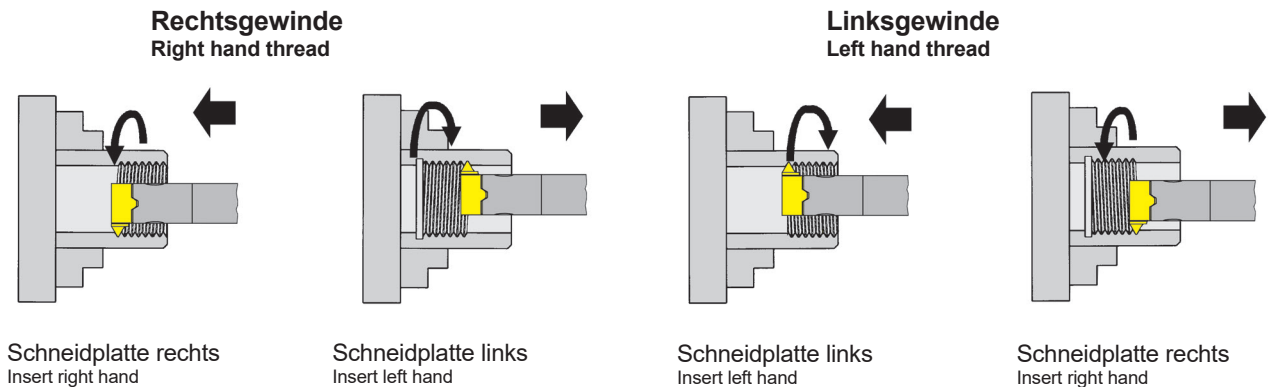
The recommended number of passes in the above table are approxiamte figures.

Please note:

- to avoid breakages at the cutting edge, the depth of cut at the first pass should not be too deep
- finishing passes (with zero depth of cut) are not considered in the table

Vorschubsrichtung Innengewindedrehen

Feed direction internal threading



Zustellung

In-Feed

Radiale Zustellung

Die gebräuchlichste Methode Gewinde herzustellen. Beide Schneiden sind gleichzeitig im Eingriff.



Radial In-Feed

Metal removed on both sides of the insert simultaneously. The most commonly used method for thread production.

Modifizierte Flankenzustellung

Weniger Verschleiß der Schleppe und eine bessere Oberflächengüte der entsprechenden Gewindeflanke.



Modified Flank In-Feed

Less wear of the trailing edge and better surface finish on corresponding flank.

Wechselnde Flankenzustellung

Beide Schneidflanken werden gleichmäßig benutzt, ergibt höhere Standzeiten.



Alternating Flank In-Feed

Both edges are being fully utilised which means longer insert life.

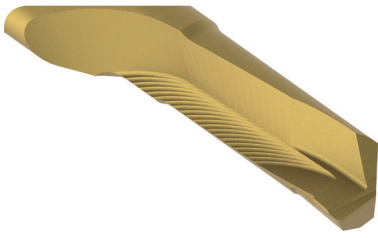
Einseitige Flankenzustellung

Geringerer Schnittdruck und bessere Wärmeabfuhr.



Flank In-Feed

More easily formed chip and better heat dissipation.

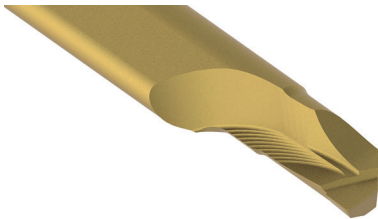


Geometrie mit Spantreppe für bessere Spankontrolle

- Ausdrehen mit großen Zustellungen
- Für allgemeine Stähle
- Mit Schleppschneide für höhere Vorschübe
- Bessere Spankontrolle
- Bohren in allgemeinen Stählen
- Bei problematischen Anwendungen mit dem Ziel Prozesssicherheit
- Auch bei langspanenden Werkstoffen

Geometry with chipbreaker for better chip control

- Turning with large infeeds
- For general steels
- With trailing cutting edge for higher feeds
- Better chip control
- Drilling in general steels
- For problematic applications with the aim of process reliability
- Also for long-chipping materials

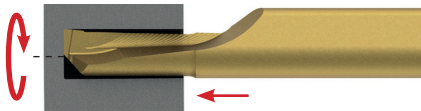


Universalgeometrie

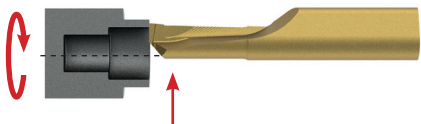
- Ausdrehen mit großen Zustellungen
- Leichtschneidende Universalgeometrie auch für rostfreie Stähle
- Mit Schleppschneide für höhere Vorschübe
- Weniger Schnittdruck, auch für dünnwandige Bauteile
- Zum Bohren in Stahl und NE-Metallen

Universal geometry

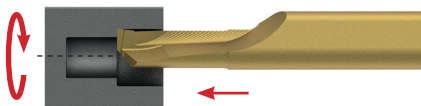
- Turning with large infeeds
- Easy cutting universal geometry also for stainless steels
- With trailing cutting edge for higher feeds
- Less cutting pressure, suitable even for thin-walled components
- For drilling in steel and non-ferrous metals



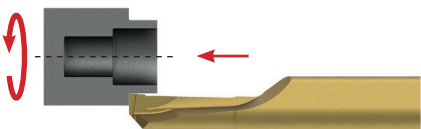
Bohren ins Volle mit ebenem Bohrungsgrund
Drilling into the solid and achieving a flat hole bottom



Drehen von Plankonturen
Turning of face profiles



Drehen von Innenkonturen
Turning of internal profiles



Drehen von Außenkonturen
Turning of external profiles

Schnittdaten R/L105.BO...

Cutting data R/L105.BO...



Ausdrehen Stahl Boring Steel		Schnitttiefe ap (mm) Depth of cut ap (mm)					
		0,5	1	1,5	2	2,5	3
		Vorschub f [mm/U] Feed rate f [mm/rev]					
R/L105.BO.30.20.045.1	1,5*D	0,03-0,05	0,02-0,03				
R/L105.BO.30.20.075.1	2,5*D	0,03-0,05	0,02-0,03				
R/L105.BO.40.20.060.1	1,5*D	0,04-0,06	0,04-0,06	0,04-0,06			
R/L105.BO.40.20.100.1	2,5*D	0,04-0,06	0,04-0,06	0,04-0,06			
R/L105.BO.50.20.075.1	1,5*D	0,05-0,08	0,05-0,08	0,04-0,07	0,04-0,07		
R/L105.BO.50.20.125.1	2,5*D	0,05-0,08	0,05-0,08	0,04-0,07	0,04-0,07		
R/L105.BO.60.20.090.1	1,5*D	0,07-0,1	0,07-0,1	0,07-0,1	0,07-0,1	0,05-0,08	
R/L105.BO.60.20.150.1	2,5*D	0,07-0,1	0,07-0,1	0,07-0,1	0,07-0,1	0,05-0,08	
R/L105.BO.70.20.105.1	1,5*D	0,08-0,1	0,07-0,1	0,07-0,1	0,07-0,1	0,07-0,08	0,05-0,07
R/L105.BO.70.20.175.1	2,5*D	0,08-0,1	0,07-0,1	0,07-0,1	0,07-0,1	0,07-0,08	0,05-0,07

Vorschubwerte für rostfreie Materialien: Minimal-Werte wählen.

Feed rates for stainless materials: Select minimum values.

Bohren Stahl Drilling Steel		Vorschub f [mm/U] Feed rate f [mm/rev]
R/L105.BO.30.20.045.2	1,5*D	0,01-0,02
R/L105.BO.30.20.075.2	2,5*D	0,01-0,02
R/L105.BO.40.20.060.2	1,5*D	0,01-0,02
R/L105.BO.40.20.100.2	2,5*D	0,01-0,02
R/L105.BO.50.20.075.2	1,5*D	0,02-0,04
R/L105.BO.50.20.125.2	2,5*D	0,02-0,04
R/L105.BO.60.20.090.2	1,5*D	0,03-0,05
R/L105.BO.60.20.150.2	2,5*D	0,03-0,05
R/L105.BO.70.20.105.2	1,5*D	0,03-0,05
R/L105.BO.70.20.175.2	2,5*D	0,03-0,05

Zum Bohren empfehlen wir die Universalgeometrie

For drilling we recommend the universal geometry

Nachstehende Drehmomente sind für die Spannschrauben zulässig. Wir empfehlen keine zusätzlichen Gleitmittel wie Kupferpaste oder ähnliches für die Schrauben zu verwenden. Die passenden Drehmomentschlüssel finden Sie im Kapitel Zubehör.

Following torques are allowed for screws of MINI inserts. We recommend to use no additional gliding means (such as copper paste) for screws. For torque screw drivers please see chapter additional equipment.

Typ type	Schraube Screw	M _d Nm	Schlüssel Clamping wrench	Klinge Blade
AIH	030.3509.T15P 6.075T15P	2,5 5,0	T10PL T15PQ	DT10PK DT15PK
B105	6.075T15P	5,0	T15PQ	DT15PK
B105.00...S...03/04/05	030.0000.0991	2,0	T15PL	DT15PK
B106	1.8.4T6EP	0,9	T6PL	DT6PK
B107	2.2.5T7EP	1,1	T7PL	DT7PK
B108	2.6.5T8EP	1,2	T8PL	DT8PK
B109	6.075T15P	5,0	T15PQ	DT15PK
B10P	2.6.5T8EP	1,2	T8PL	DT8PK
B110	6.075T15P	5,0	T15PQ	DT15PK
B111	3.512T10EP	3,0	T10PL	DT10PK
B114	4.12T15EP	5,0	T15PQ	DT15PK
B116	5.13T20EP	6,5	T20PQ	DT20PK / DT20PQ
B11P	3.10T9P	1,8	T9PL	DT9PK
B18P	5.13T20EP	6,0	T20PQ	DT20PK / DT20PQ
BGT001...	DIN912M5x10	5,0	SW4DIN911	DSW40K
BGT001.C...	DIN912M5x14	5,0	SW4DIN911	DSW40K
BKT	6.075T15P	5,0	T15PQ	DT15PK
BKT105.24...S...03/04/05	030.0000.0991	2,0	T15PL	DT15PK
BU105	6.075T15P	5,0	T15PQ	DT15PK
H105	6.075T15P	5,0	T15PQ	DT15PK
HC105	6.075T15P	5,0	T15PQ	DT15PK
HC114	4.12T15EP	5,0	T15PQ	DT15PK
IR105	6.075T15P	5,0	T15PQ	DT15PK
LB105.A022.26.31	030.0422.T10P	2,0	T10PL	DT10PK
KM16NC...	KM16-NSPKG	10,0	D515QL	DT27PQ
KM2016NC...	KM16-NAPKG	10,0	D515QL	DT27PK
N...	6.075T15P	5,0	T15PQ	DT15PK
RBA114	4.12.T15P	5,0	T15PQ	DT15PK
VDI	6.075T15P	5,0	T15PQ	DT15PK
001	DIN1835B-M8x7,5	5,0	SW4DIN911	DSW40K
125	3.512T10EP	3,0	T10PL	DT10PK
145	5.13T20EP	6,5	T20PQ	DT20PK / DT20PQ
962	6.075T15P	5,0	T15PQ	DT15PK
963	6.075T15P	5,0	T15PQ	DT15PK

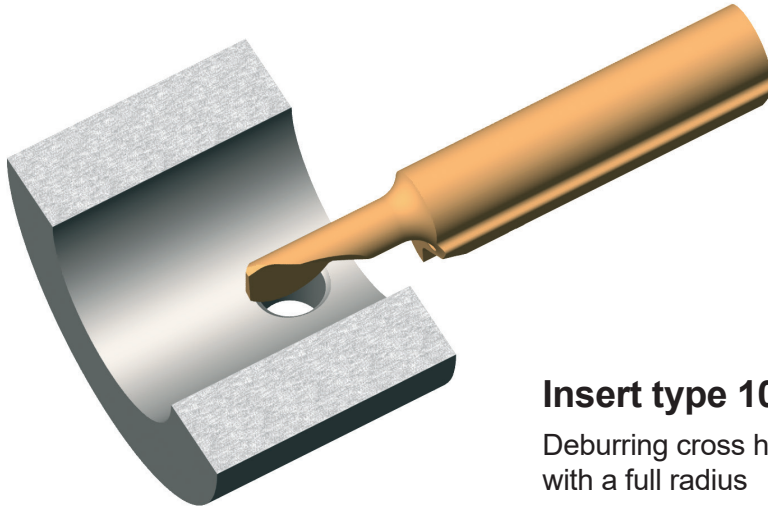


Anwendungsbeispiele
Examples for machining

C12-C15

Schneidplatte Typ 105

Rotierender Einsatz einer Vollradiusplatte
zum Entgraten von Querbohrungen

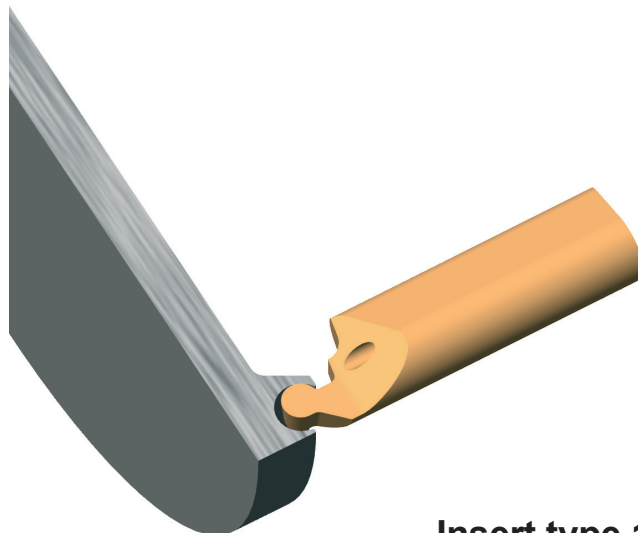


Insert type 105

Deburring cross holes using a rotating insert
with a full radius

Schneidplatte Typ 105

Einstecken einer axialen Formnut
(Vollradius)

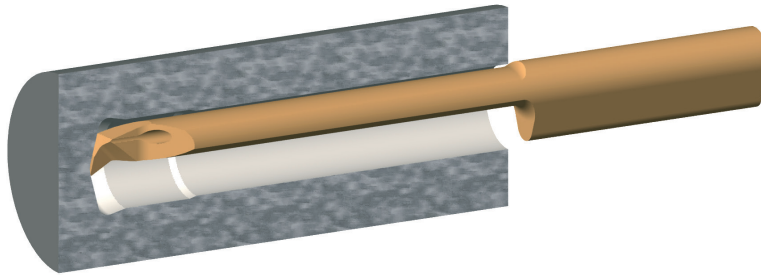


Insert type 105

Profiling a face groove
(full radius insert)

Schneidplatte Typ 105

Kopieren des Bohrungsbodens und
des Freistichs

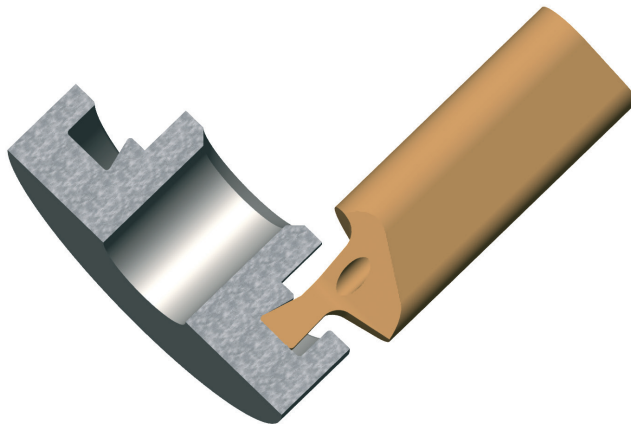


Insert type 105

Machining a flat bottom hole with
an undercut

Schneidplatte Typ 105

Fertigen einer axialen
Schwalbenschwanznut

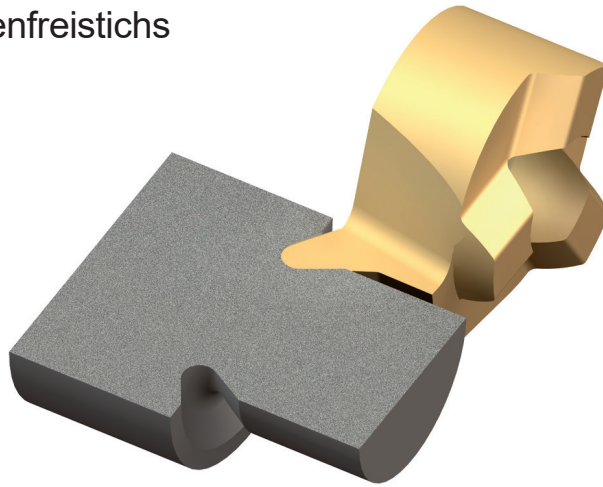


Insert type 105

Machining of a dovetail face groove

Schneidplatte Typ 108

Sonderform eines Eckenfreistichs

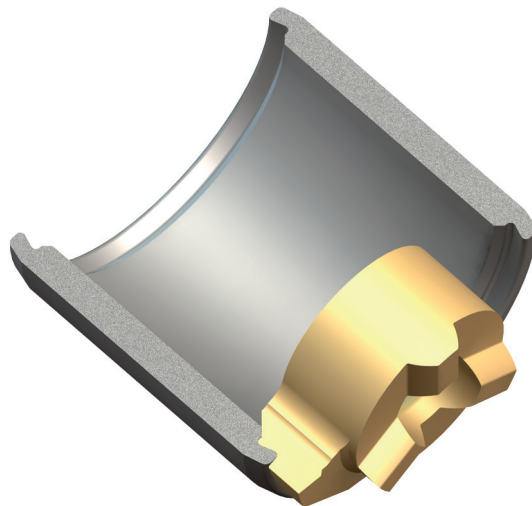


Insert type 108

Special angled under-cut relief

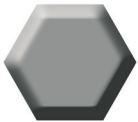
Schneidplatte Typ 111

Formstechen mit Endenbearbeitung
einer Hülse

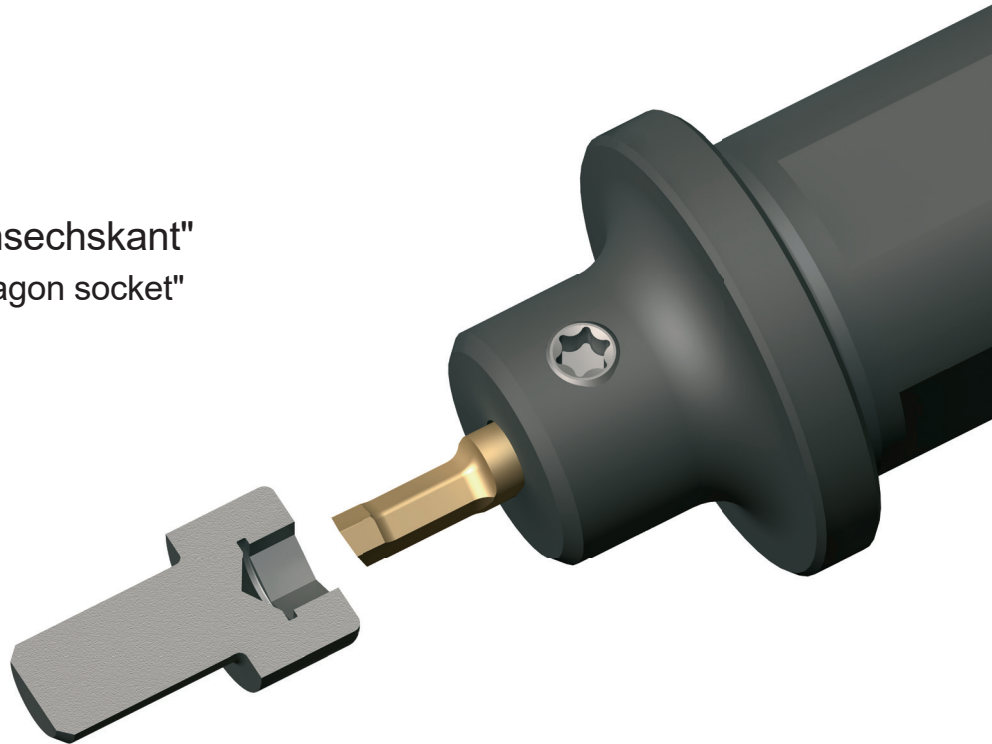


Insert type 111

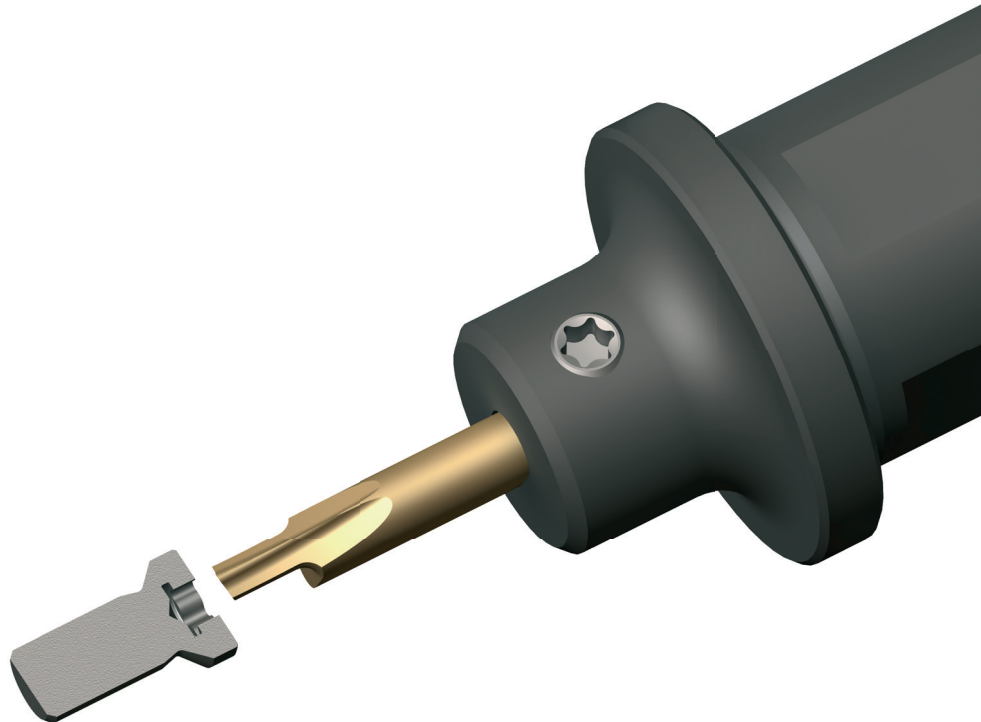
Special ID form groove and facing



Stoßen "Innensechskant"
Broaching "Hexagon socket"



Stoßen "Torx"
Broaching "Torx"



Weitere Informationen finden Sie in unserem HORN-Katalog "Stechdrehen"
For further information please see the HORN catalogue "Grooving"



Zubehör
Additional equipment

C18-C21



D 041 VL
0,4-1 Nm

Drehmoment-Schraubendreher mit Skala
- mit variabler Einstellmöglichkeit
- numerische Drehmoment-Anzeige in Fensterskala
Drehmoment stufenlos einstellbar mit Einstellwerkzeug
Torque-Setter (im Lieferumfang enthalten).
Ergonomischer Mehrkomponentengriff, extrem handlich
durch leichte und kompakte Bauweise. Klicksignal beim
Erreichen des eingestellten Drehmomentwertes.
(Normen: EN ISO 6798, BS EN 26789, ASME B107.14.M.)
(Genauigkeit: $\pm 6\%$, rückführbar auf nationale Normale)



D 15 VL
1-5 Nm

Torque screw driver with scale
- variable torque setting
- adjusted torque is shown on display
The Torque can be adjusted with a special torque setter (included).
Ergonomical form gives perfect handling abilities. Audible signal when
set torque is reached.
(Standard: EN ISO 6798, BS EN 26789, ASME B 107.14.M.)
(Precision: $\pm 6\%$)



D 28 VL
2-7 Nm



ED 28 VL
für / for
D041VL / D15VL / D28VL

Einstellwerkzeug für Drehmoment-Schraubendreher
Griff: Celluloseacetat mit microfeiner Oberflächenstruktur
Klinge: Achtkantklinge, durchgehend gehärtet, verzinkt
Device for setting the required torque.
Handle: Celluloseacetat with micro structured surface
Blade: Octogonal (8 flats) blade, hardened galvanized



DT6PK
DT7PK
DT8PK
DT9PK
DT10PK
DT15PK
DT20PK
DT25PK
DT27PK

für / for
D041VL / D15VL / D28VL



Plus

Wechselklinge für TORX PLUS® Schrauben

Klinge: Hochwertiger Chrom-Vanadium-Molybdän Stahl, durchgehend gehärtet, mattverchromt
Wiha Chrom Top-Klingenspitze garantiert höchste Maßhaltigkeit.

Farbcodierung dunkelgrün

Anwendung: Zum kontrollierten Verschrauben bei vorgegebenem Drehmoment, in Kombination mit einem Wiha Drehmomentgriff.

Blade for TORX-Plus® screws

Blade: High quality Chrome-Vanadium steel, through hardened, chrome plated.

Wiha Chrome Blade guarantees maximum precision.
Colored code dark green

Utilization: Controlled screw setting with definite torque in combination with Wiha torque screw driver handle.



T6PW
T7PW
T8PW
T9PW
T10PW
T15PW
T20PW
T25PW
T30PW



Plus

Stiftschlüssel für TORX PLUS® Schrauben

Anwendung: Für alle TORX PLUS® Schraubaufgaben

Achtung: TORX PLUS®-Schlüssel passen NICHT in Torx-Schrauben

Wrench for TORX PLUS® Screws

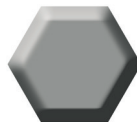
Utilization: For all kind of using TORX PLUS® Screws

Attention: TORX PLUS®-Wrench does NOT fit for Torx-Screws



DSW15K
DSW20K
DSW25K
DSW30K
DSW40K

für / for
D041VL / D15VL / D28VL



Wechselklinge für Innensechskant-Schrauben

Klinge: Hochwertiger Chrom-Vanadium-Molybdän-Stahl, durchgehend gehärtet, mattverchromt
Wiha Chrom Top-Klingenspitze garantiert höchste Maßhaltigkeit.

Farbcodierung rot

Anwendung: Kontrolliertes Verschrauben bei vorgegebenem Drehmoment, in Kombination mit einem Wiha Drehmomentgriff.

Blade for allen screws

Blade: High quality Chrome-Vanadium steel, through hardened, chrome plated.

Wiha Chrome Blade guarantees maximum precision.
Colored code red

Utilization: Controlled screw setting with definite torque in combination with Wiha torque screw driver handle



D14ZBK

für / for
D041VL / D15VL / D28VL

Universal-Bithalter für C6,3 und E6,3 (1/4") Bits

Klinge: Hochwertiger Chrom-Vanadium-Molybdän Stahl, durchgehend gehärtet, mattverchromt.

Hülse: Aus rostfreiem Stahl

Anwendung: Zum kontrollierten Verschrauben bei vorgegebenem Drehmoment, in Kombination mit einem Drehmomentgriff.

Universal Bitholder for C6,3 and E6,3 (1/4") Bits

Blade: High quality Chrome-Vanadium steel, through hardened, chrome plated.

Collar: Stainless steel

Utilization: For controlled screw setting with definite torque in combination with torque screw driver handle.



D515QL

5-15 Nm

Drehmoment-Schraubendreher mit Skala

- mit variabler Einstellmöglichkeit

- numerische Drehmoment-Anzeige in Fensterskala

Drehmoment stufenlos einstellbar mit Einstellwerkzeug Torque-Setter (im Lieferumfang enthalten).

Ergonomischer Mehrkomponentengriff, extrem handlich durch leichte und kompakte Bauweise. Klicksignal beim Erreichen des eingestellten Drehmomentwertes.

(Normen: EN ISO 6798, BS EN 26789, ASME B107.14.M.)

(Genauigkeit: $\pm 6\%$, rückführbar auf nationale Normale)

Torque screw driver with scale

- variable torque setting

- adjusted torque is shown on display

The Torque can be adjusted with a special torque setter (included).

Ergonomical form gives perfect handling abilities. Audible signal when set torque is reached.

(Standard: EN ISO 6798, BS EN 26789, ASME B 107.14.M.)

(Precision: $\pm 6\%$)



ED515QL

für / for
D515QL

Einstellwerkzeug für Drehmoment-Schraubendreher

Griff: Celluloseacetat mit microfeiner Oberflächenstruktur

Klinge: Achteckklinge, durchgehend gehärtet, verzinkt

Device for setting the required torque.

Handle: Celluloseacetat with micro structured surface

Blade: Octagonal (8 flats) blade, hardened galvanized



DT15PQ
DT20PQ
DT25PQ
DT27PQ
DT30PQ

für / for
D515QL



Plus

Wechselklinge für TORX PLUS® Schrauben

Klinge: Hochwertiger Chrom-Vanadium-Molybdän Stahl, durchgehend gehärtet, mattverchromt
Wiha Chrom Top-Klingenspitze garantiert höchste Maßhaltigkeit.

Farbcodierung dunkelgrün

Anwendung: Zum kontrollierten Verschrauben bei vorgegebenem Drehmoment, in Kombination mit einem Wiha Drehmomentgriff.

Blade for TORX-Plus® screws

Blade: High quality Chrome-Vanadium steel, through hardened, chrome plated.

Wiha Chrome Blade guarantees maximum precision. Colored code dark green

Utilization: Controlled screw setting with definite torque in combination with Wiha torque screw driver handle.



D14ZBQ

für / for
D515QL

Universal-Bithalter für C6,3 und E6,3 (1/4") Bits

Klinge: Hochwertiger Chrom-Vanadium-Molybdän Stahl, durchgehend gehärtet, mattverchromt.

Hülse: Aus rostfreiem Stahl

Anwendung: Zum kontrollierten Verschrauben bei vorgegebenem Drehmoment, in Kombination mit einem Drehmomentgriff.

Universal Bitholder for C6,3 and E6,3 (1/4") Bits

Blade: High quality Chrome-Vanadium steel, through hardened, chrome plated.

Collar: Stainless steel

Utilization: For controlled screw setting with definite torque in combination with torque screw driver handle.



14ZQK

Bithalter mit Quergriff für C6,3 und E6,3(1/4") Bits

Klinge: Hochwertiger Chrom-Vanadium-Molybdän Stahl, durchgehend gehärtet, mattverchromt.

Hülse: Aus rostfreiem Stahl.

Anwendung: Zum kontrollierten Öffnen.

Universal Bitholder with T-handle for C6,3 and E6,3 (1/4") Bits

Blade: High quality Chrome-Vanadium steel, through hardened, chrome plated.

Collar: Stainless steel

Utilization: For controlled opening





**FINDEN SIE JETZT IHRE
PASSENDE WERKZEUGLÖSUNG.**

FIND YOUR RIGHT
TOOLING SOLUTION NOW.

www.phorn.de

DEUTSCHLAND, STAMMSITZ

GERMANY, HEADQUARTERS

—

Hartmetall Werkzeugfabrik
Paul Horn GmbH
Horn-Straße 1
D-72072 Tübingen

Tel +49 7071 / 70040

Fax +49 7071 / 72893

info@phorn.de

www.phorn.de

Find your country:

www.phorn.com/countries